

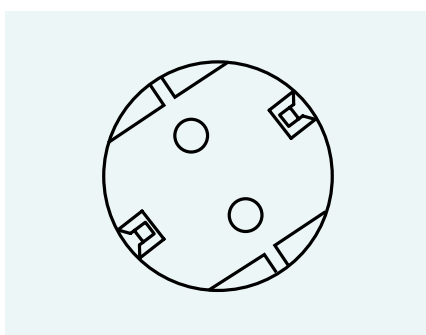


Steckdosenleisten

- platzsparender Aufbau
- stabiles Aluminiumgehäuse
- für 19"-Montage in 1 HE Teilung geeignet (L=440 mm) und/oder Schrankgestellmontage
- Anschlussleitung: 3x 1,5 mm²
- Standardkabellänge: 2,5 m
- bei Schuko- und UTE-Dosen um 45° gedreht

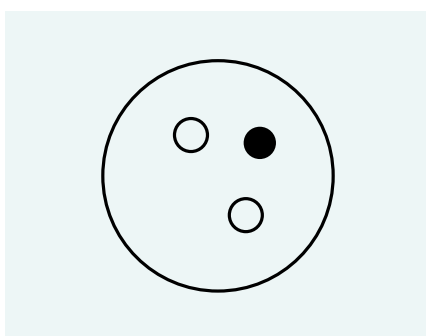
Bestelldaten

Schuko 230 VAC, 16 A



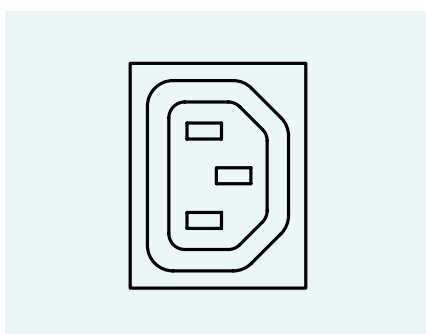
Anzahl Dosen	Schalter	Über- spannungs- schutz	Netz- Filter	19" einbau- fähig	Länge L mm	Farbe	Bestell- Nr.
				1 HE			
9	-	-	-	x	440	lichtgrau	59-1400-00
12	-	-	-	-	610	schwarz	59-1412-00
8	x	-	-	x	440	lichtgrau	59-1401-00
8	-	x	-	x	440	lichtgrau	59-1402-00
6	-	x	x	x	440	lichtgrau	59-1403-00
7	x	x	-	x	440	lichtgrau	59-1404-00

UTE (franz.), 230 VAC, 16 A



Anzahl Dosen	Schalter	Über- spannungs- schutz	Netz- Filter	19" einbau- fähig	Länge L mm	Farbe	Bestell- Nr.
				1 HE			
9	-	-	-	x	440	lichtgrau	59-1405-60
12	-	-	-	-	610	schwarz	59-1412-60
6	x	-	-	x	440	lichtgrau	59-1401-60
7	-	x	-	x	440	lichtgrau	59-1402-60
6	-	x	x	x	440	lichtgrau	59-1403-60
7	x	x	-	x	440	lichtgrau	59-1404-60

IEC-Kaltgeräte, 230 VAC, 10 A



Anzahl Dosen	Schalter	Über- spannungs- schutz	Netz- Filter	19" einbau- fähig	Länge L mm	Farbe	Bestell- Nr.
				1 HE			
7	-	-	-	x	440	lichtgrau	59-1406-00
9	-	-	-	x	440	lichtgrau	59-1414-00
12	-	-	-	-	610	schwarz	59-1412-05