

### Sicherheits-Schnelldruckklemme

- zum Einstecken in eine Sicherheits-Buchse Ø 4 mm

#### Best.-Nr. SDK 799 /..(Farbe)

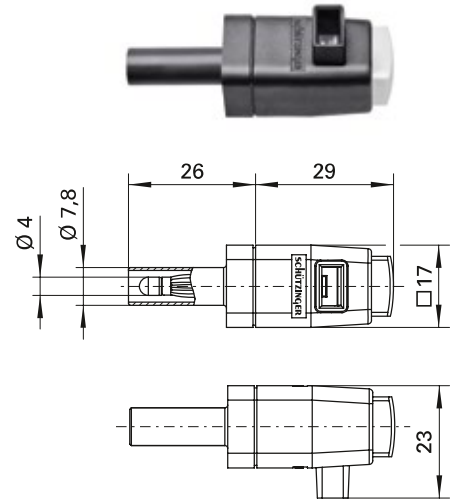
- Kontaktteile **vernickelt**
- Isolierteile PA 6.6 (Polyamid)
- Einsteckfenster 8 mm x 4 mm
- Druckfederkraft 20 N
- **Farben** siehe Tabelle

### Safety quick-release terminal

- to plug in a safety socket Ø 4 mm

#### Order No. SDK 799 /..(colour)

- contact parts **nickel-plated**
- insulation PA 6.6 (Polyamid)
- insertion window 8 mm x 4 mm
- spring force 20 N
- **colours** see table



### Sicherheits-Schnelldruckklemme

- vollisolierter Einbau für metallische Frontplatten

#### Best.-Nr. ESD 798 /..(Farbe)

- Kontaktteile **vernickelt**
- Isolierteile PA 6.6 (Polyamid)
- Frontplattenstärke 0,8 mm-7 mm
- Einsteckfenster 8 mm x 4 mm
- Flachsteckzunge 6,3 mm x 0,8 mm
- Druckfederkraft 20 N
- **Farben** siehe Tabelle

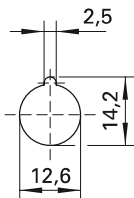
### Safety quick-release terminal

- fully insulated for metal panels

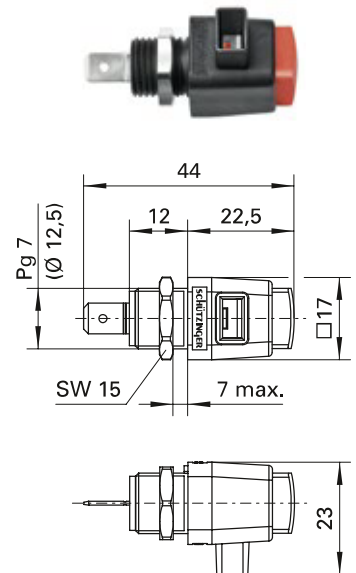
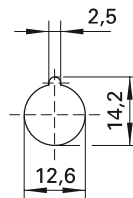
#### Order No. ESD 798 /..(colour)

- contact parts **nickel-plated**
- insulation PA 6.6 (Polyamid)
- panel thickness 0.8 mm-7 mm
- insertion window 8 mm x 4 mm
- tab 6.3 mm x 0.8 mm
- spring force 20 N
- **colours** see table

- Montagebohrung



- hole



Allgemeine Angaben			General information		
Best.-Nr. <sup>1)</sup>	SDK 799 /..(Farbe) Kontaktteile vernickelt	ESD 798 /..(Farbe) Kontaktteile vernickelt	Order No. <sup>1)</sup>	SDK 799 /..(colour) contact parts nickel-plated	ESD 798 /..(colour) contact parts nickel-plated
Farben	schwarz, rot, blau, gelb, grün, grau, braun, weiß, orange, violett, grüngelb		colours	black, red, blue, yellow, green, grey, brown, white, orange, purple, green-yellow	
Technische Daten			Technical data		
Anschluss	stecken	FSH 6,3 x 0,8 oder Löten	terminal	plug	FR 6.3 x 0.8 or solder
Durchgangswiderstand	5 m Ω		transition resistance	5 mΩ	
Bemessungsspannung <sup>2)</sup>	300 V CAT II		rated voltage <sup>2)</sup>	300 V CAT II	
Bemessungsstrom <sup>2)</sup>	16 A		rated current <sup>2)</sup>	16 A	
Temperatur-Einsatzbereich	von -25 °C bis +90 °C		operating temperature	from -25 °C to +90 °C	
Anzugsdrehmoment der Befestigungsmutter	-	45 Ncm	max. torque fastening nut	-	45 Ncm

<sup>1)</sup> andere Farben, Ausführungen des Anschlusses und Federn (ca. 15 N oder 33 N) auf Anfrage

<sup>2)</sup> bei normalen Umgebungstemperaturen

<sup>1)</sup> other colours, terminals and springs (approx. 15 N or 33 N) on request

<sup>2)</sup> at normal ambient temperatures