

Linear/Sättigungs-Drossel



Siehe unten:
Zulassungen und Konformitäten

Beschreibung

- Linear/Sättigungs-Drossel
- THT-Anschlüsse
- Geringe Geräuschentwicklung durch Einsatz von Eisenpulver Ringkernen, anstelle von herkömmlichen geschachtelten Eisenkernen
- Flansch für Printmontage
- Voll vergossen

Anwendungen

- Phasenanschnittsteuerung mit Thyristoren, Triacs oder Transistoren
- Die Drossel wirkt optimal wenn sie direkt beim Störer (Thyristor, Triac) montiert ist

Weblinks

[PDF-Datenblatt](#), [HTML-Datenblatt](#), [Allgemeine Produktinformation](#), [Zulassungen](#), [Distributor-Stock-Check](#), [Detailanfrage zu Typ](#)

Technische Daten

Bemessungsspannung	bis zu 440VAC
Bemessungsstrom	5 - 45 A @ Tu 45 °C
Betriebsfrequenz	50Hz
Anschluss technik	THT, Litzenanschlüsse
Gewicht	144 - 1423 g
Material: Gehäuse	UL 94V-0
Vergussmasse	UL 94V-0

Isolationsspannung	2 kV eff., Windung zu Umgebung
Klimakategorie	25/100/21 gemäss IEC 60068-1
Umgebungstemperatur	-25 °C bis 100 °C

Zulassungen und Konformitäten

Detaillierte Informationen zu Zulassungen, Normanforderungen, Verwendungshinweisen und Prüfdetails finden Sie in [Details über Zulassungen](#)

SCHURTER Produkte sind grundsätzlich für den Einsatz im industriellen Umfeld ausgelegt. Sie verfügen über Zulassungen unabhängiger Prüfstellen gemäss nationaler und internationaler Normen. Produkte mit spezifischen Eigenschaften und Anforderungen wie sie etwa im Bereich Automotive nach IATF 16949, der Medizintechnik gemäss ISO 13485 oder in der Luft- und Raumfahrt gefordert werden, können ausschliesslich mit kundenspezifischen, individuellen Vereinbarungen durch SCHURTER angeboten werden.

Anwendungsnormen

Anwendungsnormen, in welchen die Produkte entsprechend verwendet werden können

Organisation	Design	Norm	Beschreibung
	Ausgelegt für Anwendungen gemäss	IEC/UL 62368-1	Einrichtungen für Audio/Video-, Informations- und Kommunikationstechnik - Teil 1: Sicherheitsanforderungen

Konformitäten

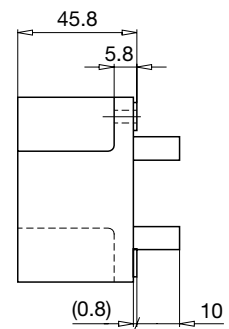
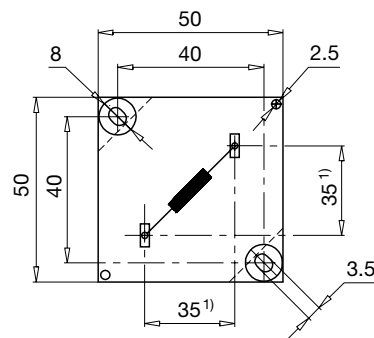
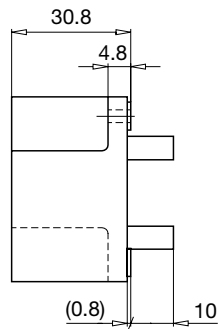
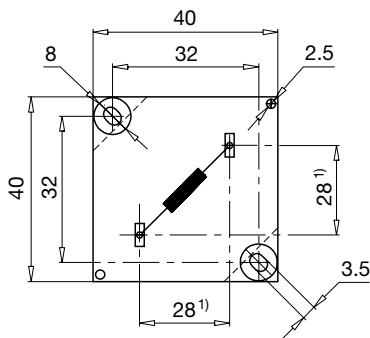
Das Produkt ist konform mit folgenden Richtlinien

Identifikation	Details	Aussteller	Beschreibung
	CE-Konformitätserklärung	SCHURTER AG	Die CE-Kennzeichnung erklärt, dass das Produkt gemäss der EU-Vordnung 765/2008 den geltenden Anforderungen genügt, die in den Harmonisierungsrechtsvorschriften der Gemeinschaft über ihre Anbringung festgelegt sind.
	UKCA-Konformitätserklärung	SCHURTER AG	Die UKCA-Kennzeichnung erklärt, dass das Produkt gemäss dem Britischen Amendment zur Verordnung (EC) 765/2008 den geltenden Anforderungen genügt.
	RoHS	SCHURTER AG	Richtlinie RoHS 2011/65/EU, Ergänzung (EU) 2015/863
	China RoHS	SCHURTER AG	Das Gesetz SJ/T 11363-2006 (China RoHS) ist seit dem 1. März 2007 in Kraft. Ähnlich wie bei der EU-Richtlinie RoHS.
	REACH	SCHURTER AG	Am 1. Juni 2007 trat die Verordnung (EG) Nr. 1907/2006 zur Registrierung, Bewertung, Zulassung und Beschränkung chemischer Stoffe 1 (kurz: "REACH") in Kraft.

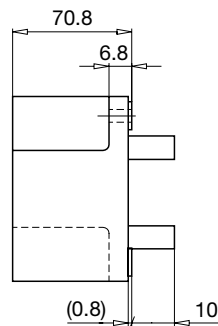
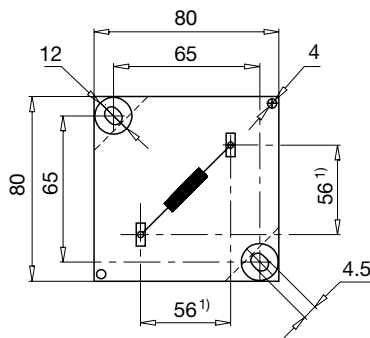
Dimension [mm]

Gehäuse 25-P

Gehäuse 47-P

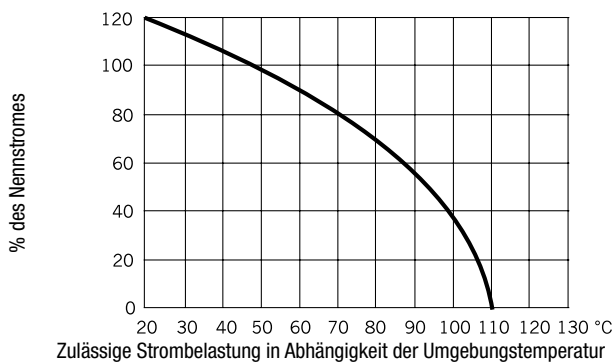


Gehäuse 32-P



1) Bezogen auf den Drahtaustritt aus dem Gehäuse

Derating Kurven



Alle Varianten

I_n [A]	L_n [mH]	Induktivitätsabfall max [%]	R_{cu} [mΩ]	Verlustleistung [W]	f_{RES} [MHz]	C_x [μF]	Kupfer ø [mm]	Gewicht [g]	Gehäuse	Verpackungseinheit [Stk.]	Bestellnummer
5	1	60	120	3	0.8	0.047	1	144 g	25-P	20	DLFL-0125-0501
8	0.5	60	54	3.5	1.32	0.1	1.25	154 g	25-P	20	DLFL-0125-08D5
12	0.5	60	38	5.5	1.16	0.1	1.7	333 g	47-P	10	DLFL-0147-12D5
16	0.3	60	25	6.4	1.69	0.22	1.8	325 g	47-P	10	DLFL-0147-16D3
25	0.15	60	10	6.3	2.5	0.47	2.36	336 g	47-P	10	DLFL-0147-25D2

I_n [A]	L_n [mH]	Induktivitätsabfall max [%]	R_{cu} [mΩ]	Verlustleistung [W]	f_{RES} [MHz]	Cx [μF]	Kupfer ø [mm]	Gewicht [g]	Gehäuse	Verpackungseinheit [Stk.]	Bestellnummer
35	0.05	60	5.3	6.5	3.5	1.5	1.5 x 4.5	338 g	47-P	10	DLFL-0147-35C5
45	0.2	70	6	12	1.1	1	2 x 5	1423 g	32-P	2	DLFL-0132-45D2

■ Oft verkauft.

Sie können die Verfügbarkeit all unserer Produkte in Echtzeit prüfen: <https://www.schurter.com/de/Stock-Check/Produktverfuegbarkeit-SCHURTER>

Induktivitätsabfall bei I_n