

1-111623-8 ✓ AKTIV



AMP-LATCH

Interne TE-Nummer 1-111623-8

Ribbon Cable Connectors, Wire-to-Board, 10 Position, 2mm [.079in]

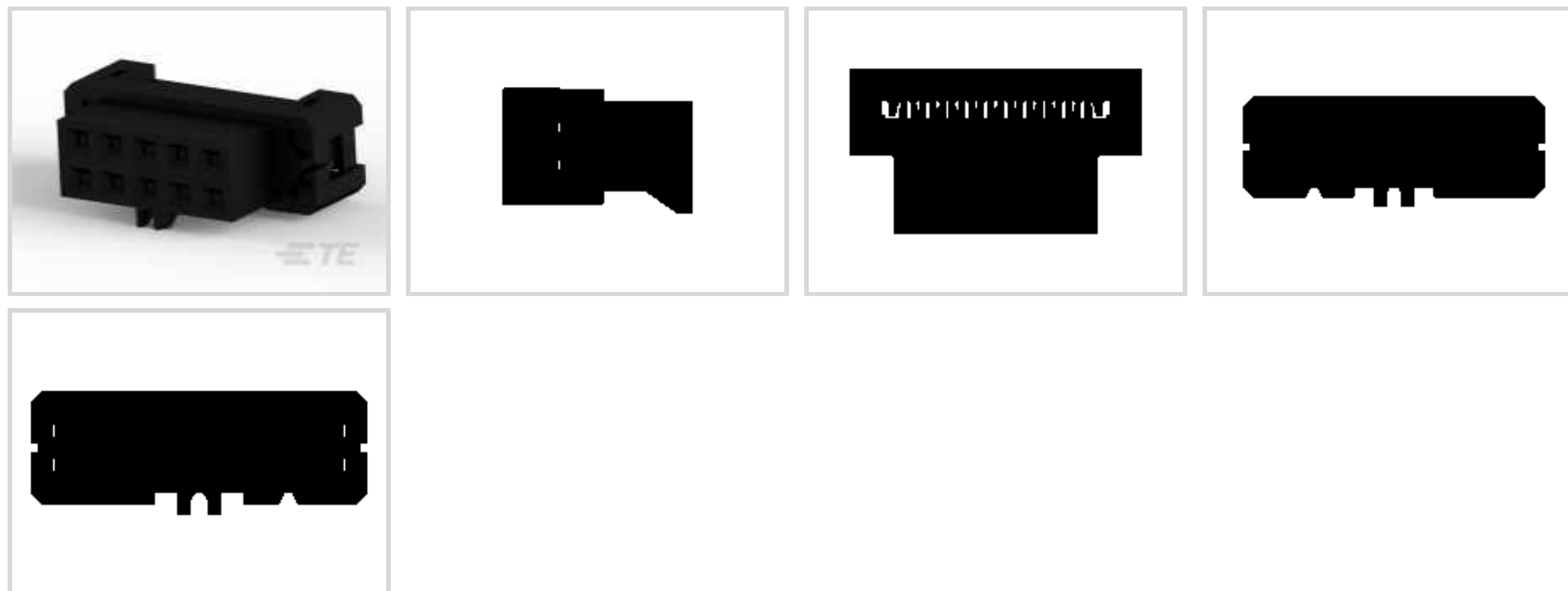
Centerline, Insulation Displacement Crimp (IDC), Row-to-Row

Spacing 2 mm [.1 in]

[Auf TE.com ansehen>](#)

Steckverbinder > PCB-Steckverbinder > Kabel-an-Leiterplatte-Steckverbinder > Flexible Flachkabel-, FPC- und Bandsteckverbinder >

Flachbandkabel-Steckverbinder



Steckverbindersystem: **Draht-an-Leiterplatte**

Anzahl von Positionen: 10

Raster: 2 mm [.079 in]

Anschlussmethode für Leitungen und Kabel: **Schneidklemmkontakt (IDC)**

Row-to-Row Spacing: 2 mm [.1 in]

Eigenschaften

Produktmerkmale

Steckverbindertyp	Steckverbindersatz
Produkttyp des Steckverbinders	Steckverbindersatz
Steckverbindersystem	Draht-an-Leiterplatte
Steckverbinder- und Gehäusotyp	Buchse
Anschluss von Steckverbinder & Kontakt an	Leitungen und Kabel

Konfigurationsmerkmale

Kompatibel mit Leitungs- und Kabeltyp	Flachbandkabel
Anzahl von Positionen	10
Zeilenanzahl	2

Elektrische Kennwerte

UL-Nennspannung	125 VAC
Isolierwiderstand	5000 MΩ
Operating Voltage	125 VAC

Sonstige Eigenschaften

Verkettung	Ohne
Profil des Steckverbinders	Niedrig

Kontaktmerkmale

Abmessungen des Steck-Quadratpfostens	.5 mm[.02 in]
Passender Stiftdurchmesser	.5 mm[.02 in]
Kontakttyp	Stecksockel
Dicke des Beschichtungsmaterials des Kontaktanschlussbereichs des Drahts	.127 μm [5 μin]
Beschichtungsmaterial des Kontaktanschlussbereichs des Drahts	Gold
Dicke des Beschichtungsmaterials des Steckbereichs des Kontakts	.76 μm [29.92 μin]
Kontaktform	Einzelstrahl
Beschichtungsmaterial des Kontaktanschlussbereichs der Leiterplatte	Zinn-Blei
Kontaktmaterial	Phosphorbronze
Kontakt-nennstrom (max.)	.5 A

Klemmenmerkmale

Anschlussmethode für Leitungen und Kabel	Schneidklemmkontakt (IDC)
--	---------------------------

Montage und Anschlusstechnik

Gegensteckführung	Mit
Montageausrichtung der Leiterplatte	Mit
Panelmontagevorrichtung	Ohne
Typ der Gegensteckführung	Polarisierung
Gegensteckarretierung	Mit
Typ der Gegensteckarretierung	Auswurfklinke
Art der Steckverbinder-montage	Kabelbefestigung (freihängend)

Gehäusemerkmale

Gehäusematerial	Polyester
Gehäusefarbe	Schwarz
Raster	2 mm[.079 in]

Abmessungen

Steckverbinderlänge	15.16 mm[.5968 in]
Steckverbinderhöhe	8.48 mm[.3339 in]



Steckverbinderbreite	5.58 mm[.2197 in]
Drahtgröße	158 CMA
Accepts Wire Insulation Diameter Range	.71 – .87 mm[.028 – .034 in]
Wire Size	.08 mm ²
Row-to-Row Spacing	2 mm[.1 in]

Verwendungsbedingungen

Betriebstemperaturbereich	-65 – 105 °C[-85 – 221 °F]
---------------------------	----------------------------

Betrieb/Anwendung

Stromkreis Anwendung	Signal
----------------------	--------

Industriestandards

CSA File Number	LR 7189
UL-Grad	Anerkannt
UL-Dateinummer	E28476
Behörde/Norm	CSA, UL
UL-Brandschutzklasse	UL 94V-0

Verpackungsmerkmale

Verpackungsmenge	90
Verpackungsmethode	Karton & Einsatz, Tray

Produkt-Compliance

[Bitte besuchen Sie die Produktseite auf TE.com um Informationen über Produktkonformität zu erhalten.>](#)

EU RoHS Richtlinie 2011/65/EU	Konform
EU ELV Richtlinie 2000/53/EG	Konform
China RoHS 2 Richtlinie MIIT Order No 32, 2016	Keine eingeschränkten Materialien oberhalb der Grenzwerte
EU REACH Verordnung (EG) No. 1907/2006	Aktuelle ECHA Kandidatenliste: JAN 2020 (205) Kandidatenliste deklariert bezüglich: JUL 2019 (201) Enthält keine SVHC
EU REACH Verordnung (EG) No. 1907/2006	Aktuelle ECHA Kandidatenliste: JAN 2020 (205) Kandidatenliste deklariert bezüglich: JUL 2019 (201)
Halogengehalt	Kein niedriger Halogengehalt – enthält Br oder Cl > 900 ppm.

Lötbarkeit

Für Lötbarkeit nicht zutreffend

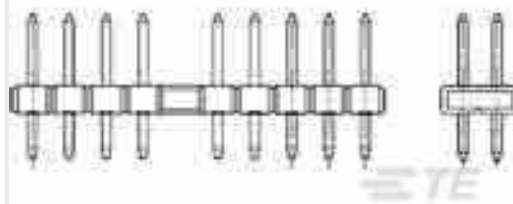
Produktkonformitäts-Disclaimer

Diese Informationen beruhen auf angemessenen Erkundigungen bei unseren Lieferanten und entsprechen unserem derzeitigen Wissensstand auf Grundlage der Angaben der Lieferanten. Diese Informationen können Änderungen erfahren. Die von TE als EU RoHS-konform ermittelten Teile weisen einen maximalen Gewichtsanteil von 0,1 % Blei, Chrom VI, Quecksilber, PBB, PBDE, DBP, BBP, DEHP und DIBP sowie 0,01 % Kadmium im homogenen Werkstoff auf oder sind gemäß der Anhänge zur Richtlinie 2011/65/EU (RoHS2) von diesen Grenzwerten ausgenommen. Elektrische und elektronische Endprodukte erhalten gemäß der Richtlinie 2011/65/EU eine CE-Kennzeichnung. Die Komponenten sind möglicherweise nicht CE-gekennzeichnet. Zusätzliche weisen die von TE als EU ELV-konform ermittelten Teile einen maximalen Gewichtsanteil von 0,1 % Blei, Chrom VI und Quecksilber sowie 0,01 % Kadmium im homogenen Werkstoff auf oder sind gemäß der Anhänge zur Richtlinie 2000/53/EG (ELV) von diesen Grenzwerten ausgenommen. Bezüglich der REACH Bestimmungen beruht die TE-Information über SVHC in den Artikeln für diese Teilenummer noch auf den „Leitlinien zu den Anforderungen für Stoffe in Erzeugnissen“ (Version: 2, April 2011) der European Chemicals Agency (ECHA), wobei der Grenzwert von 0,1% (nach Gewicht) auf das Fertigprodukt bezogen ist. TE ist sich des EuGH-Urteils vom 10. September 2015, auch bekannt als O5A (Once An Article Always An Article), bewusst, welches besagt, dass im Falle von 'komplexen Erzeugnissen', der Schwellenwert für eine SVHC sowohl auf das Produkt als Ganzes und gleichzeitig auf jeden der Artikel, aus denen sich das Produkt zusammensetzt, angewendet wird. TE hat diesen Entscheid auf der Grundlage der neuen ECHA 'Leitlinien zu den Anforderungen für Stoffe in Erzeugnissen' (Juni 2017, Version 4,0) ausgewertet und wird seine Deklarationen entsprechend aktualisieren.

Kompatible Teile



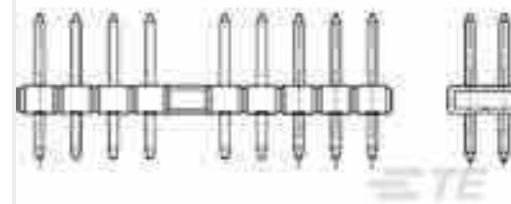
TE Teilenummer 111620-1
2MM KEYING PLUG, COMB OF 10



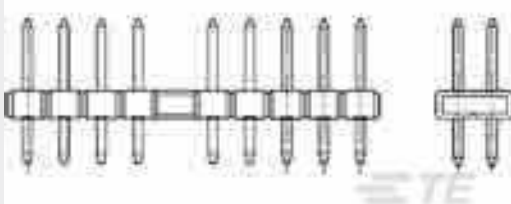
TE Teilenummer 5176264-4
AMPMODU 2MM V 10P AU:0.2 BLACK LF



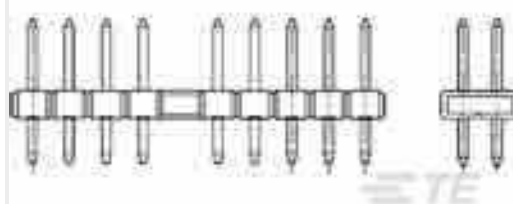
TE Teilenummer 5176837-4
10 AMPMODU 2MM, H, AU, LF



TE Teilenummer 1-5176264-9
10 AMPMODU 2MM DR VERT MNT LF



TE Teilenummer 2-5178751-8
AMPMODU 2MM HDR V-TYPE ASSY



TE Teilenummer 5178751-4
AMPMODU 2MM HDR V-TYPE ASSY


Kunden kauften auch diese Produkte



TE Teilenummer 3-747579-4
SHLDNG FERRULE, PLTD, BULK PKG



TE Teilenummer 2-111623-0
16, 2MM, POL, 30 DP, LEAD FREE



TE Teilenummer 5745173-4
CABLE CLAMP KIT, SZ 3



TE Teilenummer 2-111623-1
20, 2MM, POL, 30 DP, LEAD FREE



TE Teilenummer1658643-1
HDP-20,RCPT,SIZE 1, 9 POSN,CLI



TE Teilenummer1-111623-9
14, 2MM, POL,30 DP, LEAD FREE



TE Teilenummer1658608-4
09 POS HDF PLUG, MS, LEAD FREE



TE Teilenummer3-747579-0
SHLDNG FERRULE, PLTD, BULK PKG



TE Teilenummer66506-4
HD 20 DF PIN PLTD



TE Teilenummer3-747579-2
SHLDNG FERRULE, PLTD, BULK PKG

Dokumente

Produktzeichnungen

10, 2MM, POL,30 DP, LEAD FREE

Englisch

CAD-Dateien

3D PDF

3D

Kundenmodell

[ENG_CVM_CVM_1-111623-8_K.2d_dxf.zip](#)

Englisch

Kundenmodell

[ENG_CVM_CVM_1-111623-8_K.3d_igs.zip](#)

Englisch

Kundenmodell

[ENG_CVM_CVM_1-111623-8_K.3d_stp.zip](#)

Englisch

Indem Sie die CAD-Datei herunterladen stimmen Sie den [allgemeinen Verkaufsbedingungen](#) zu.

Datenblätter/ Katalogseiten

Ribbon Cable Interconnect Solutions

Englisch

Produktspezifikationen

Anwendungsspezifikation

Englisch

Umweltverträglichkeit von Produkten

[MD_1-111623-8_09252012817](#)



Englisch

[MD_1-111623-8_09252012817](#)

Englisch

Benutzeranleitungen

[Anleitung \(USA\)](#)

Englisch

Freigabe Agentur

[Agentur-Freigabe-Blatt](#)

Englisch