

# B7020137

ERGO-CASE L, flach

Ergonomisch geformtes Gehäusedesign zum Tragen am Körper. Vertieft liegendes Bedienfeld zum Schutz der Folientastatur. Plane Fläche für individuelle Schnittstellen an der Stirnseite. Batteriefachdeckel rastbar (Batteriefach als Zubehör).

## Ausführung

Mit flachem Oberteil und Displayblende

## Lieferumfang

1 Ober- und Unterteil, Batteriefachdeckel, Displayblende, Montage-Set



## TECHNISCHE DATEN

Material	ABS (UL 94 HB)	Länge	150 mm
Schutzart	IP 40	Breite	200 mm
Farbe	grauweiß RAL 9002	Höhe	54 mm
Standards	RoHS konform, REACH konform	Folienlänge	83,8 mm
		Folienbreite	141,1 mm

Die Schutzangaben beziehen sich auf Leergehäuse (ohne Modifikationen) unter Einhaltung der Normbedingungen nach EN 60529.

Bitte die Maße an aktuellen Teilen abnehmen. Diese unterliegen material- und produktionsspezifischen Fertigungstoleranzen.

## KAUFMÄNNISCHE DATEN

Gewicht/1 Stück	253 g
Warentarifnummer (OKW Produkt)	39269097
Herstellungsland	Deutschland

## KUNDENSPEZ. MODIFIKATIONEN

# B7020137

ERGO-CASE L, flach

Was benötigen Sie für Ihr persönliches Produkt? Bei Bedarf liefern wir Ihnen die Gehäuse/Drehknöpfe einbaufertig mit allen notwendigen Modifikationen und Veredelungen. Wir beraten Sie gerne. Fragen Sie an!

## Produktoptionen für B7020137



Mechanische  
Bearbeitung



Lackieren



Bedruckung



Laserbeschriftung



Dekorfolien



Sondermaterial



EMV Schutz



Konfektion / Montage

# B7020137

ERGO-CASE L, flach

## ZUBEHÖR "BATTERIE"



**A9160003**  
Druckknopfanschluss, 1 x 9 V  
(PP3)



**A9161002**  
Kontaktfedern-Set, 2 x 9 V oder  
4 x AA  
Stahl  
verzinkt



**A9174002**  
Batteriefach, 2 x 9 V  
ABS (UL 94 HB)  
grauweiß RAL 9002



**A9174003**  
Batteriefach, 1 x 9 V  
ABS (UL 94 HB)  
grauweiß RAL 9002



**A9174006**  
Kontaktfedern-Set, 1 x 9 V  
Stahl  
verzinkt



**A9345217**  
Batteriefach-Set, 4 x AA  
ABS (UL 94 HB)  
grauweiß RAL 9002

## ZUBEHÖR "WAND/HALTER"



**A9178007**  
Kontakte, männlich  
vergoldet



**B7110028**  
Befestigungselemente L / M / S  
PA 6  
vulkan



**B7120048**  
Wandhalter-Set L  
PA 6  
vulkan

## ZUBEHÖR "TRAGEN"



**B7110028**  
Befestigungselemente L / M / S  
PA 6  
vulkan



**B7110139**  
Gurtband  
schwarz  
1200x30mm



**B7110149**  
Gurtband  
schwarz  
1500x30mm

# B7020137

ERGO-CASE L, flach

## ZUBEHÖR "SCHRAUBEN"

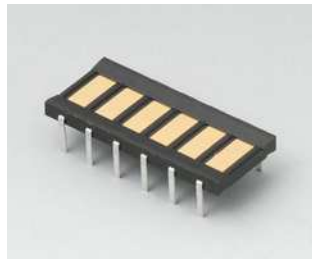


**A0305031**  
Selbstformende Schraube 2,5 x  
6 mm (PZ1)

## ZUBEHÖR



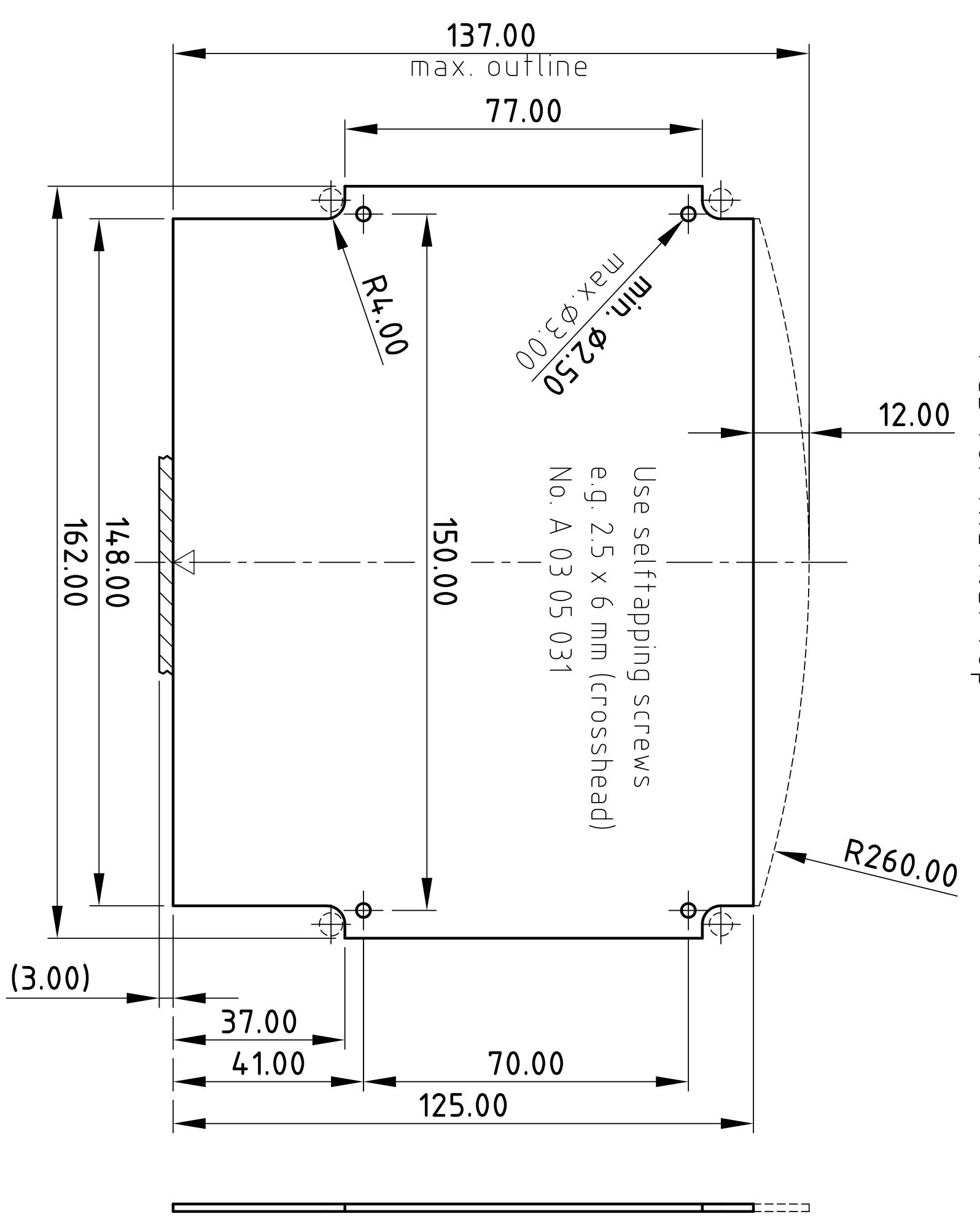
**A9178007**  
Kontakte, männlich  
vergoldet



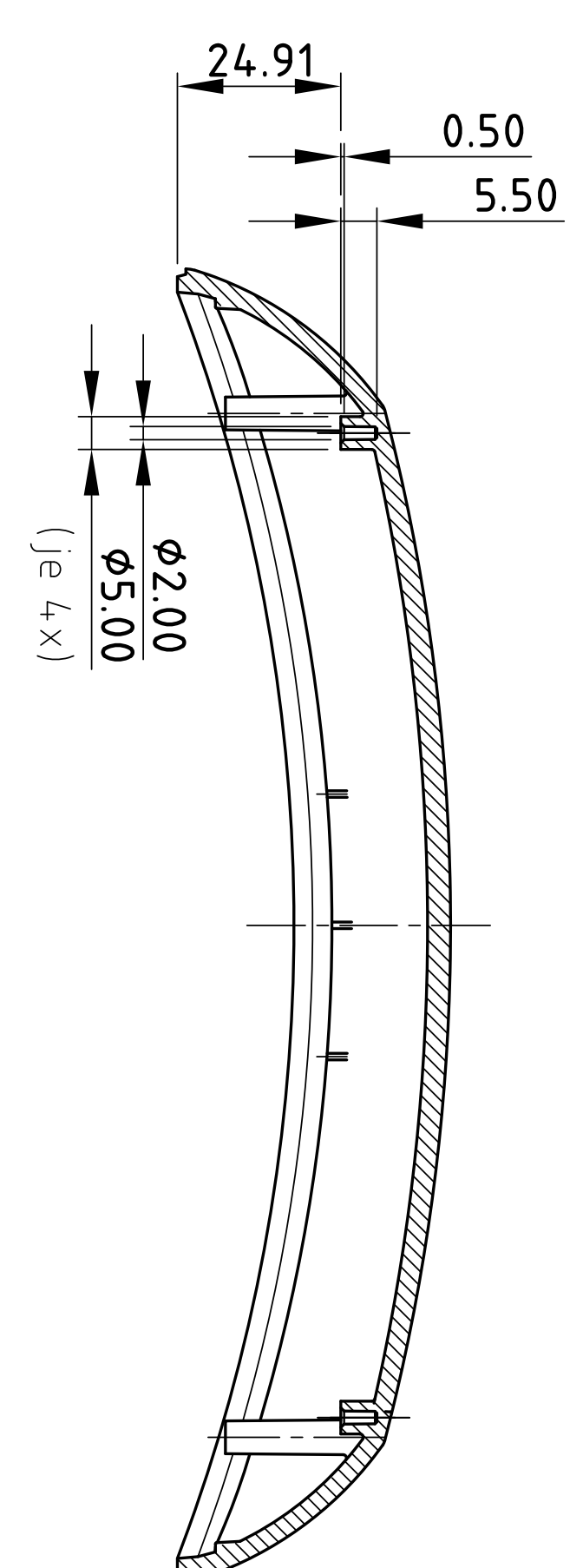
**A9178008**  
Kontakte, weiblich  
vergoldet

Technische Änderungen vorbehalten. © OKW Gehäusesysteme, Buchen/Deutschland.

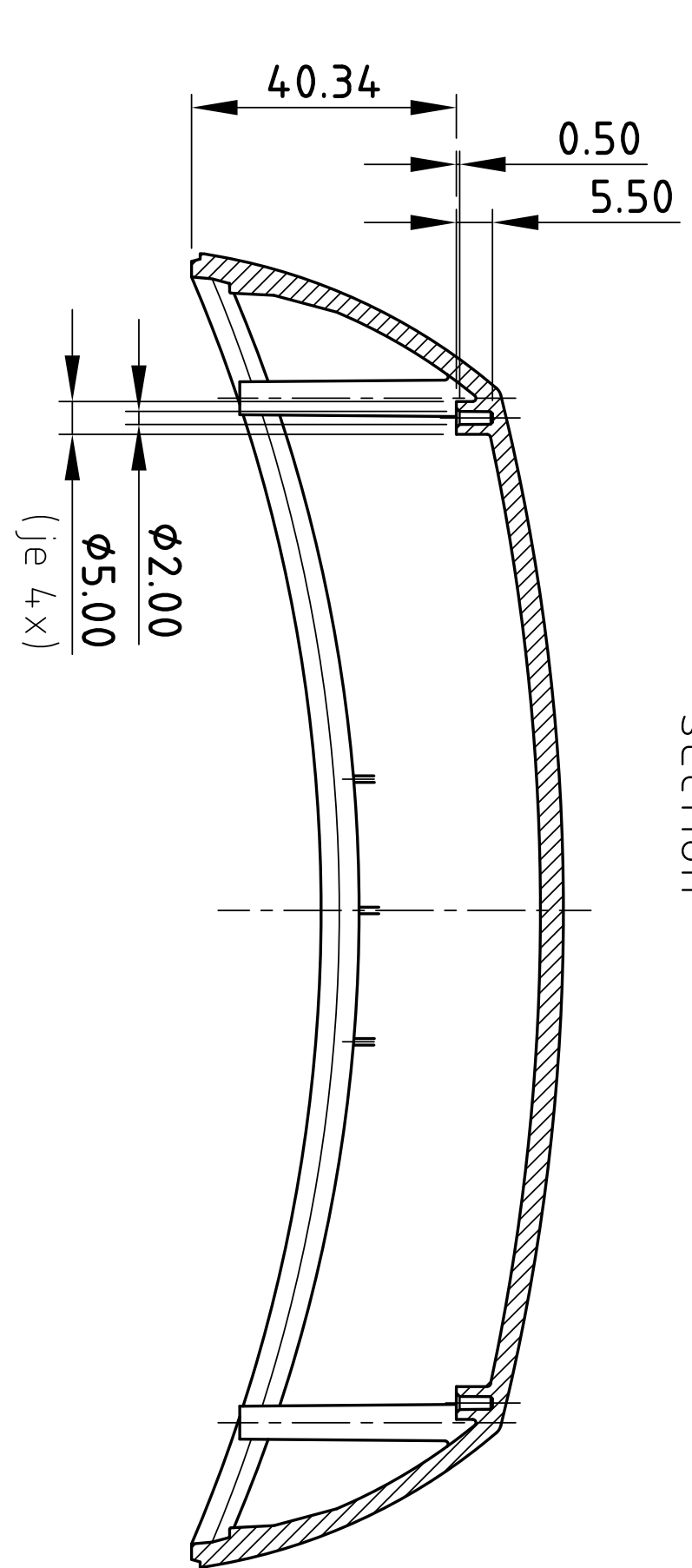
Platine fürs flache OberTeil  
PCB for the flat top



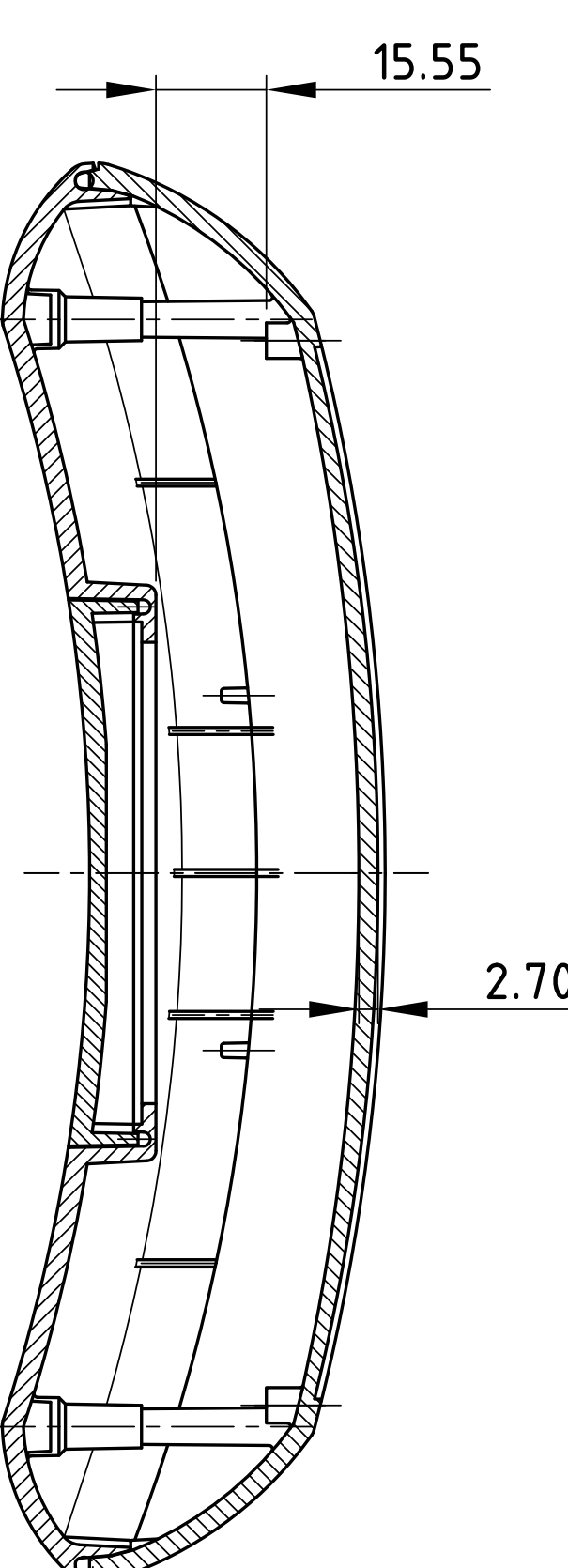
SCHNITT C-C  
section



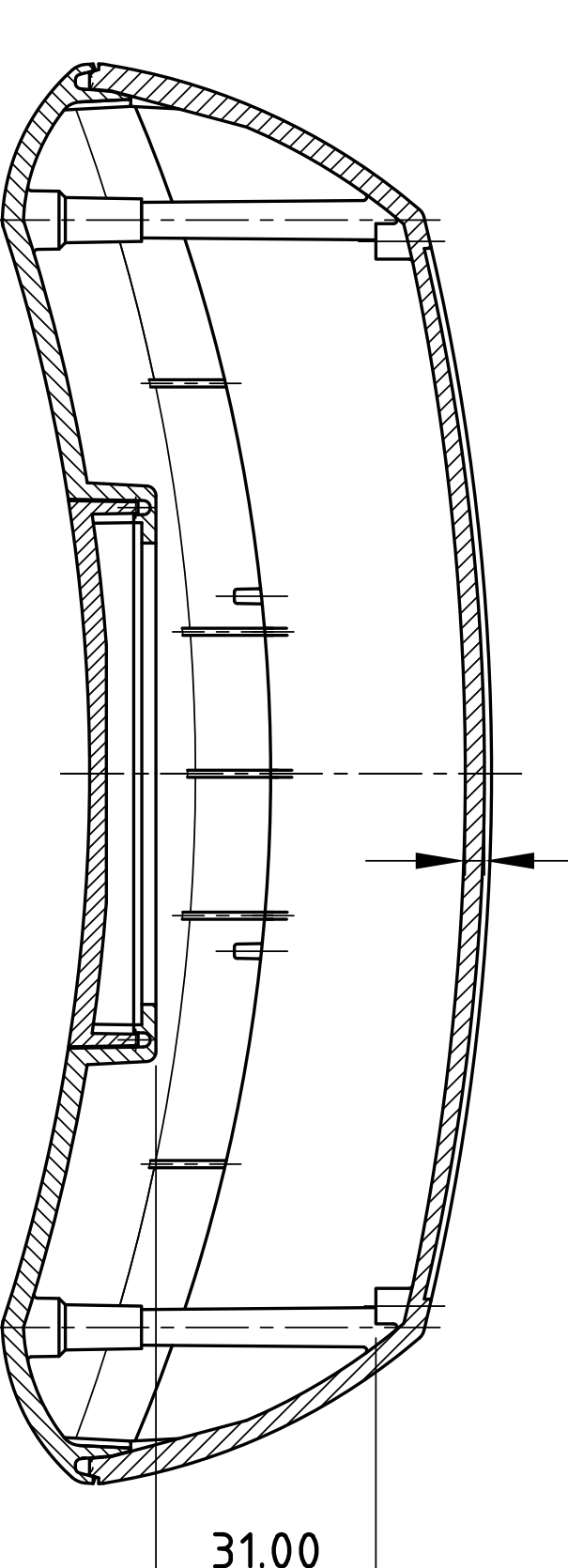
SCHNITT C-C  
section



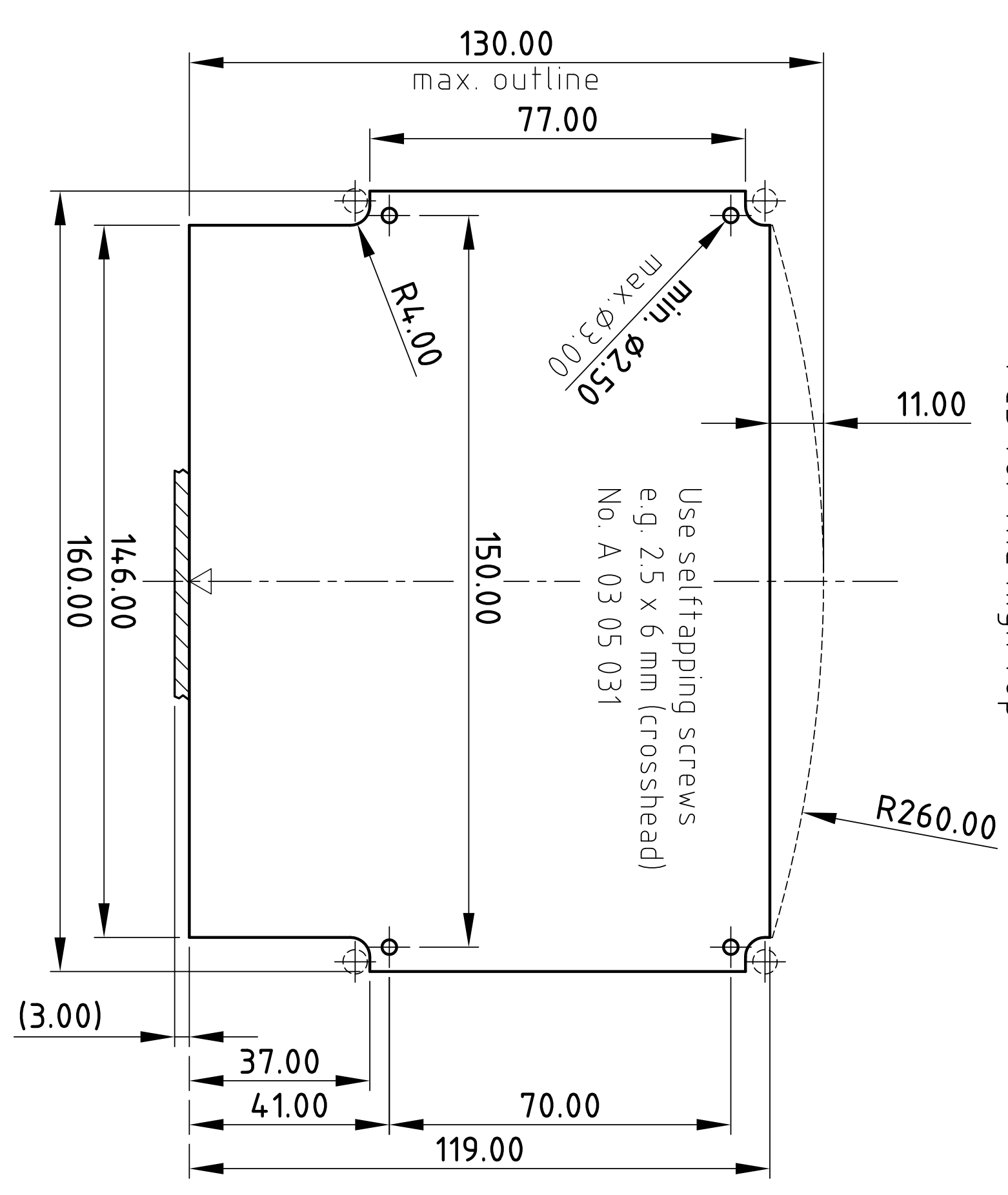
SCHNITT B-B  
section



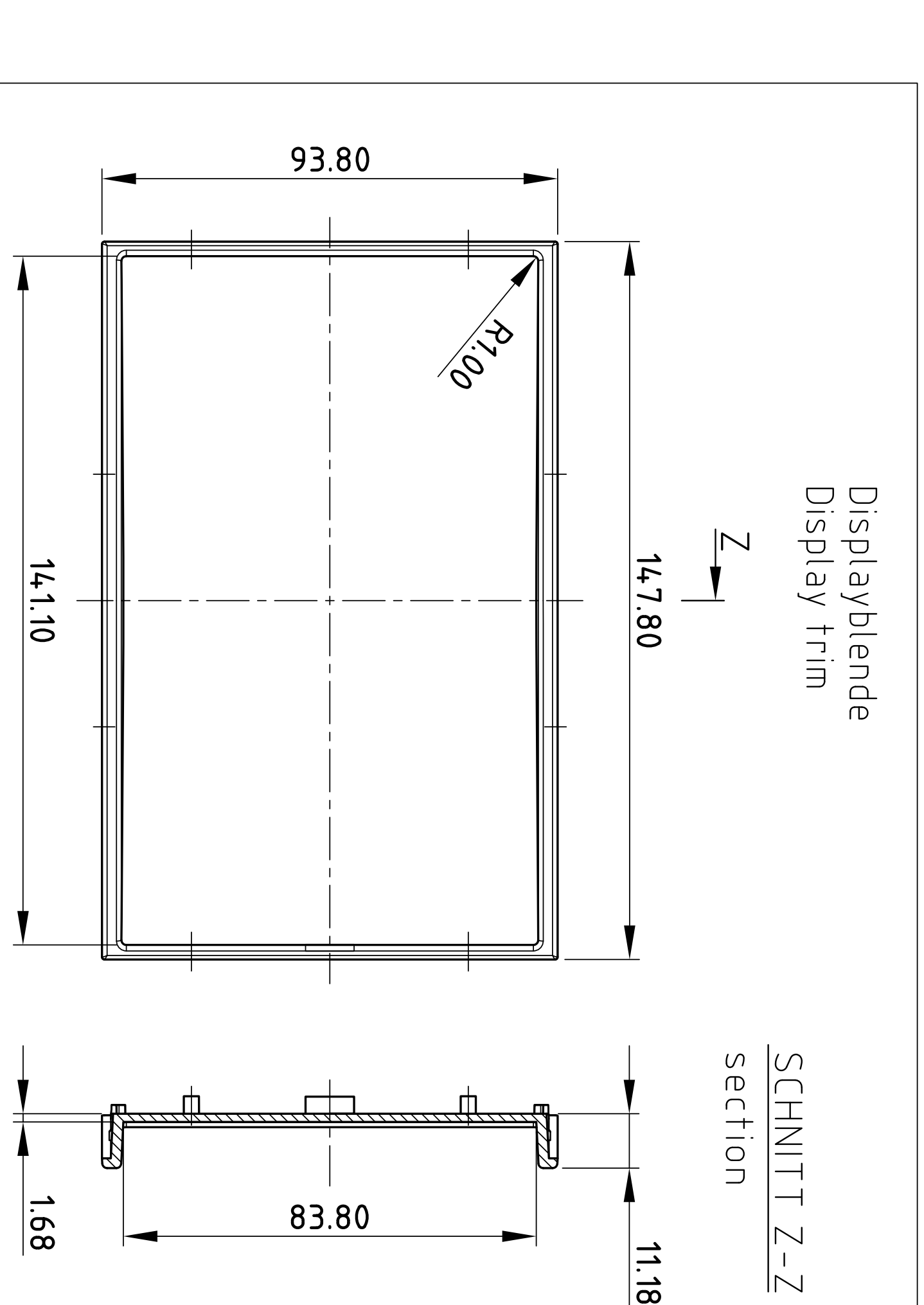
SCHNITT B-B  
section



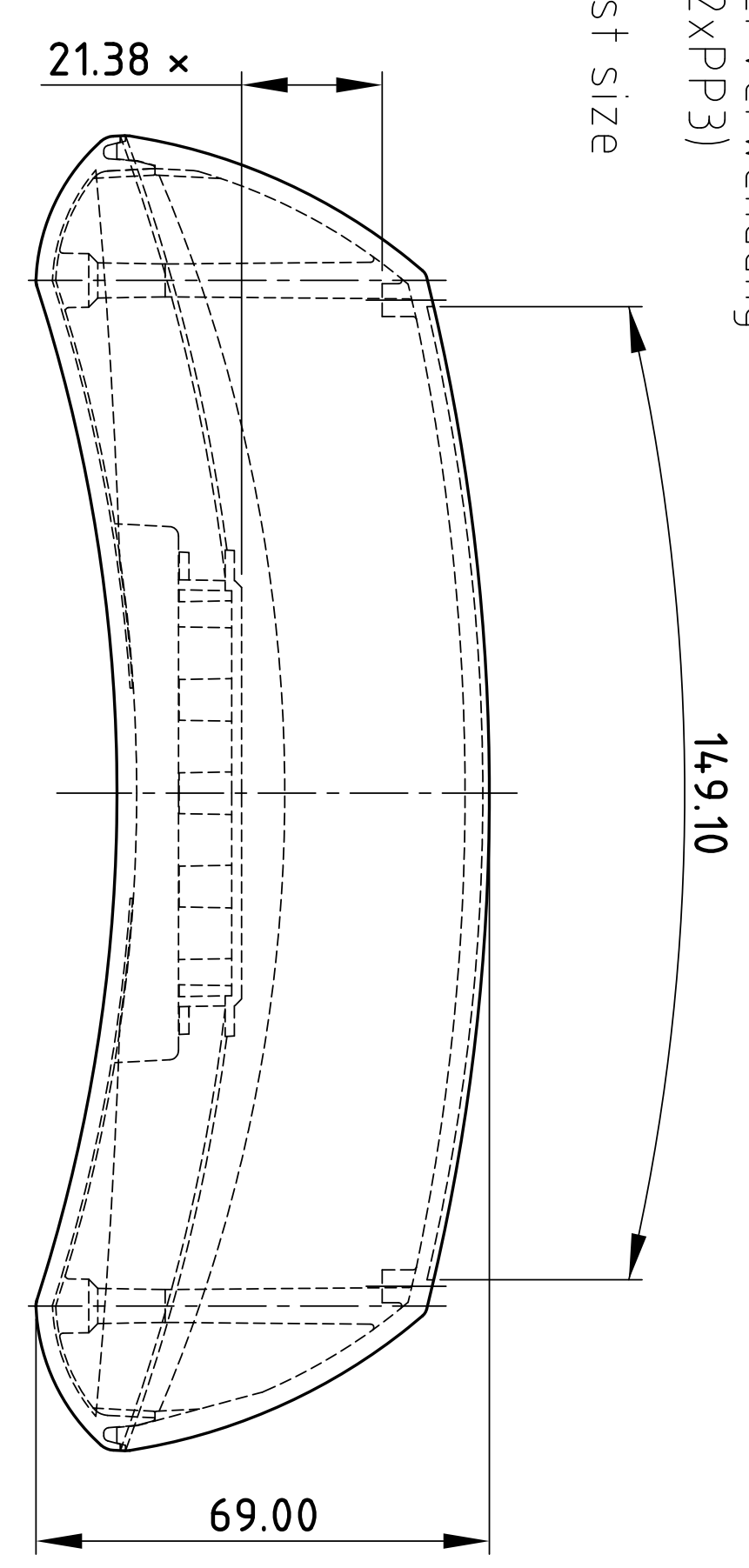
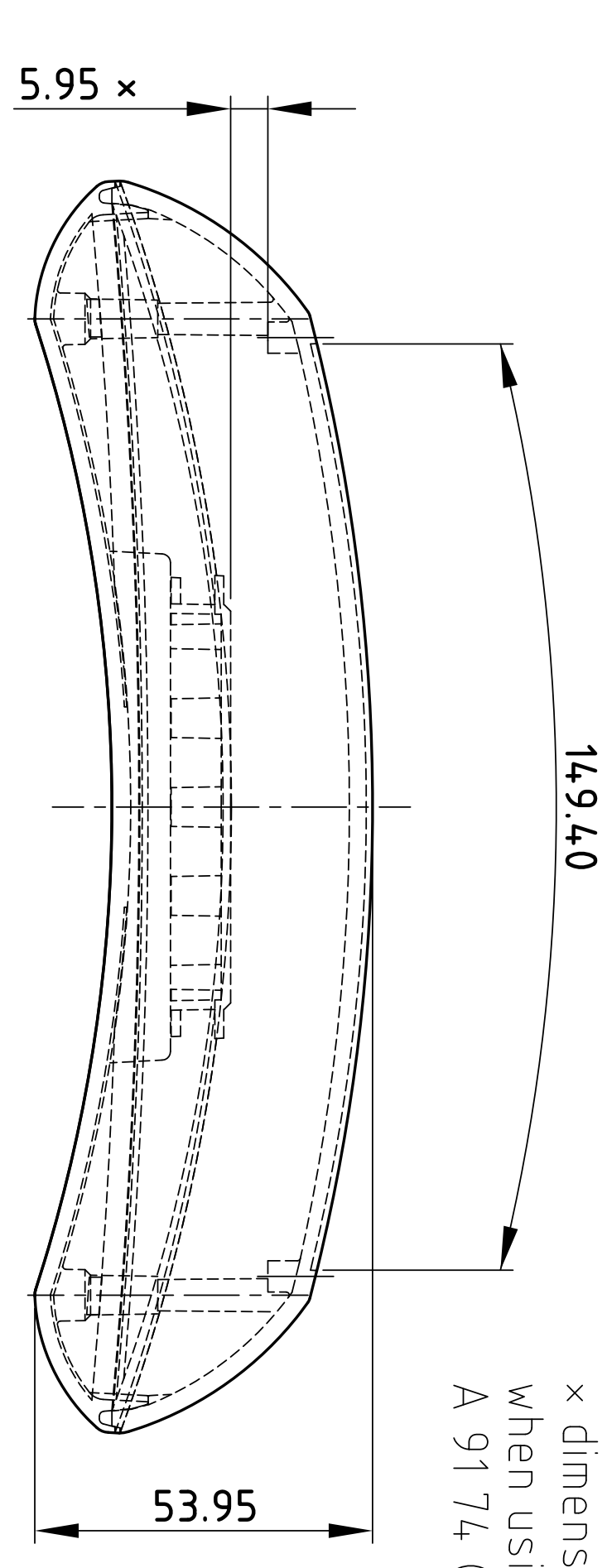
Platine fürs hohe OberTeil  
PCB for the high top



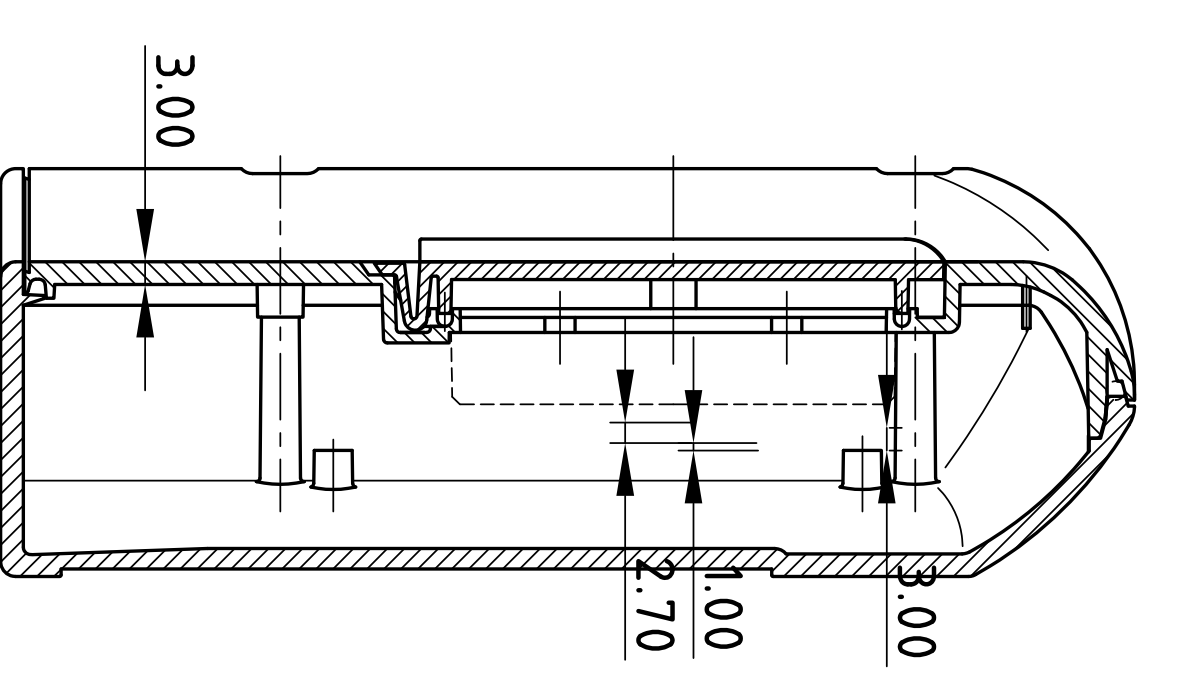
SCHNITT Z-Z  
section



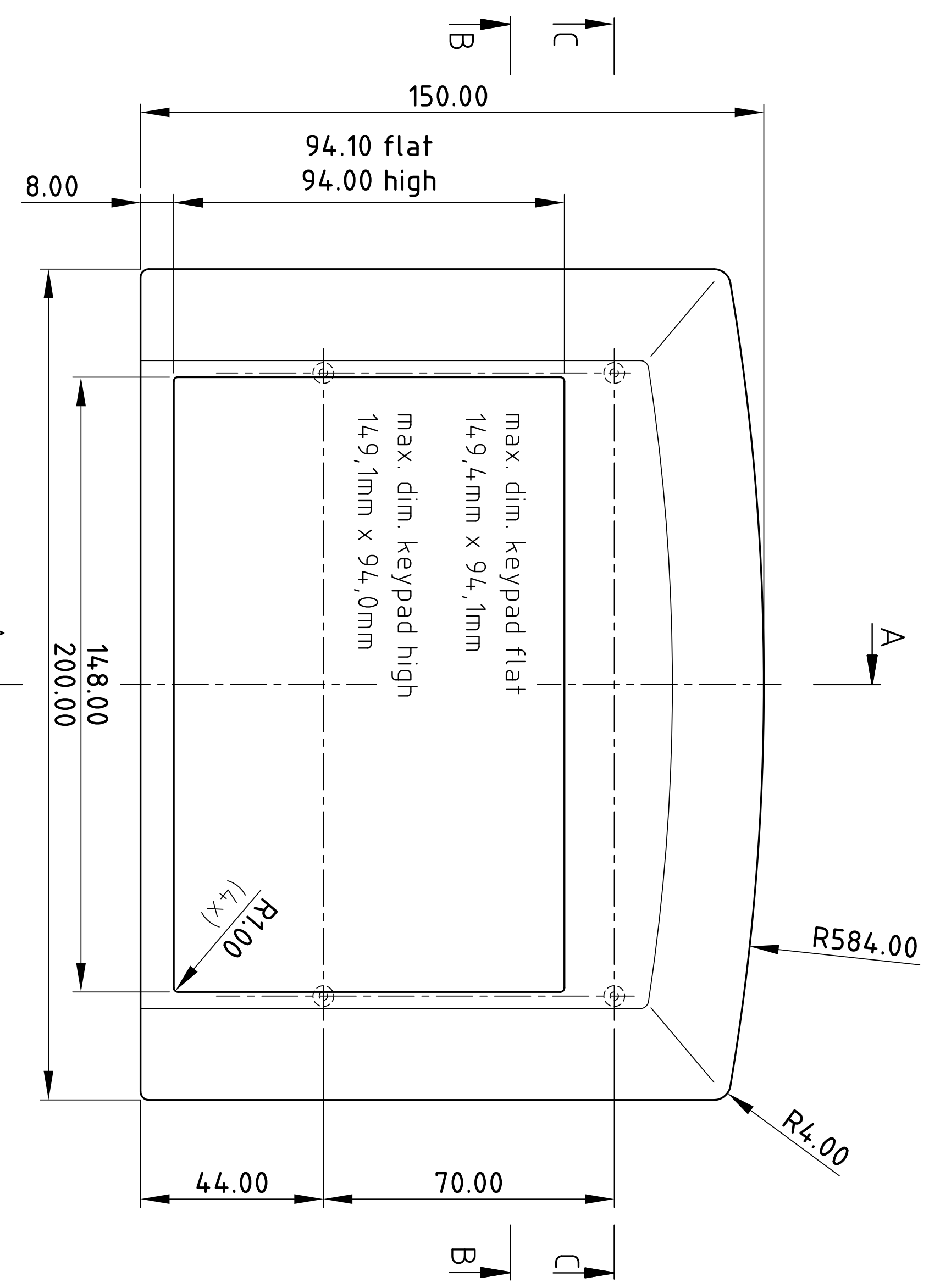
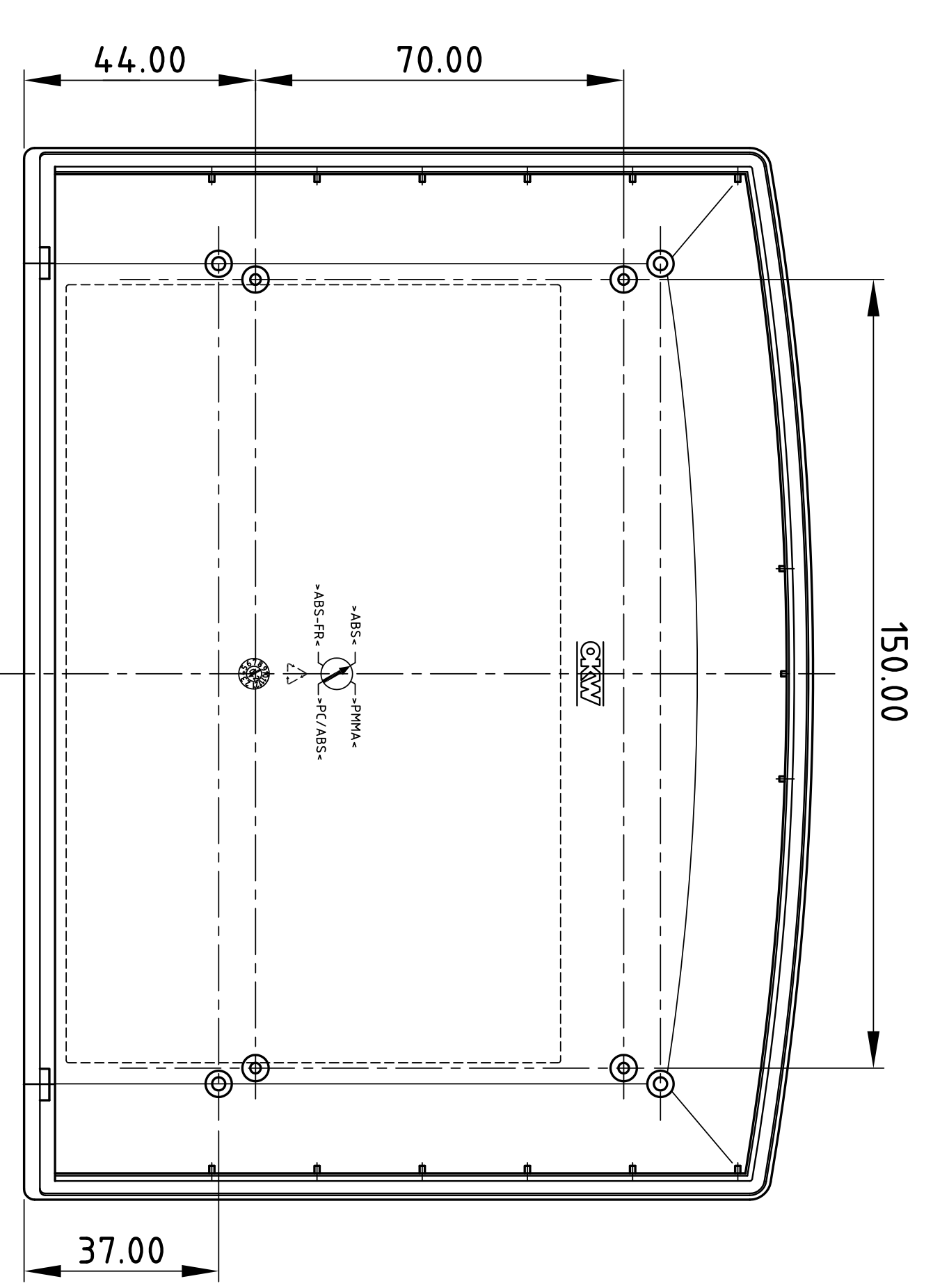
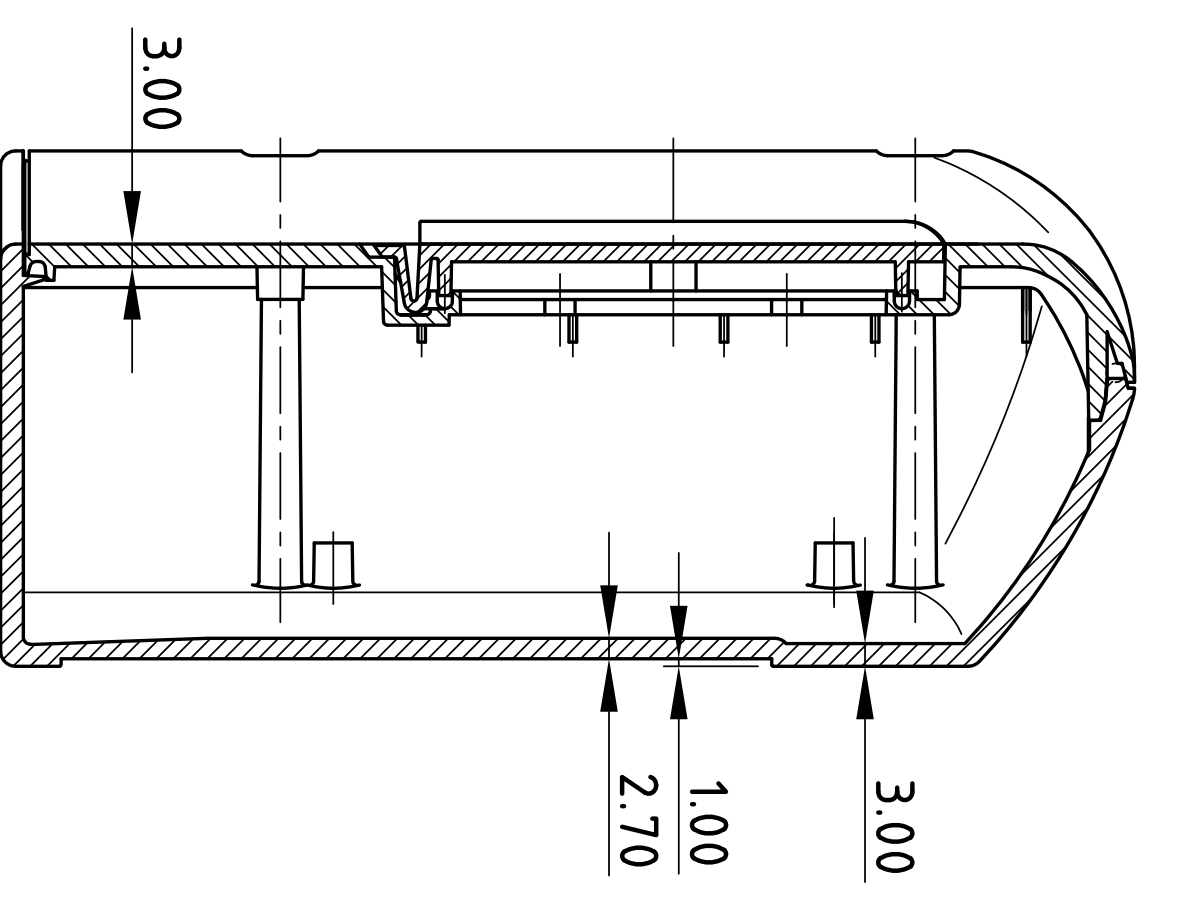
x Maß entspricht größter Höhe bei Verwendung des Batteriefaches A 91 74 002 (ZxPP3)  
x dimension corresponds to biggest size when using battery compartment A 91 74 002 (ZxPP3)



SCHNITT A-A  
section



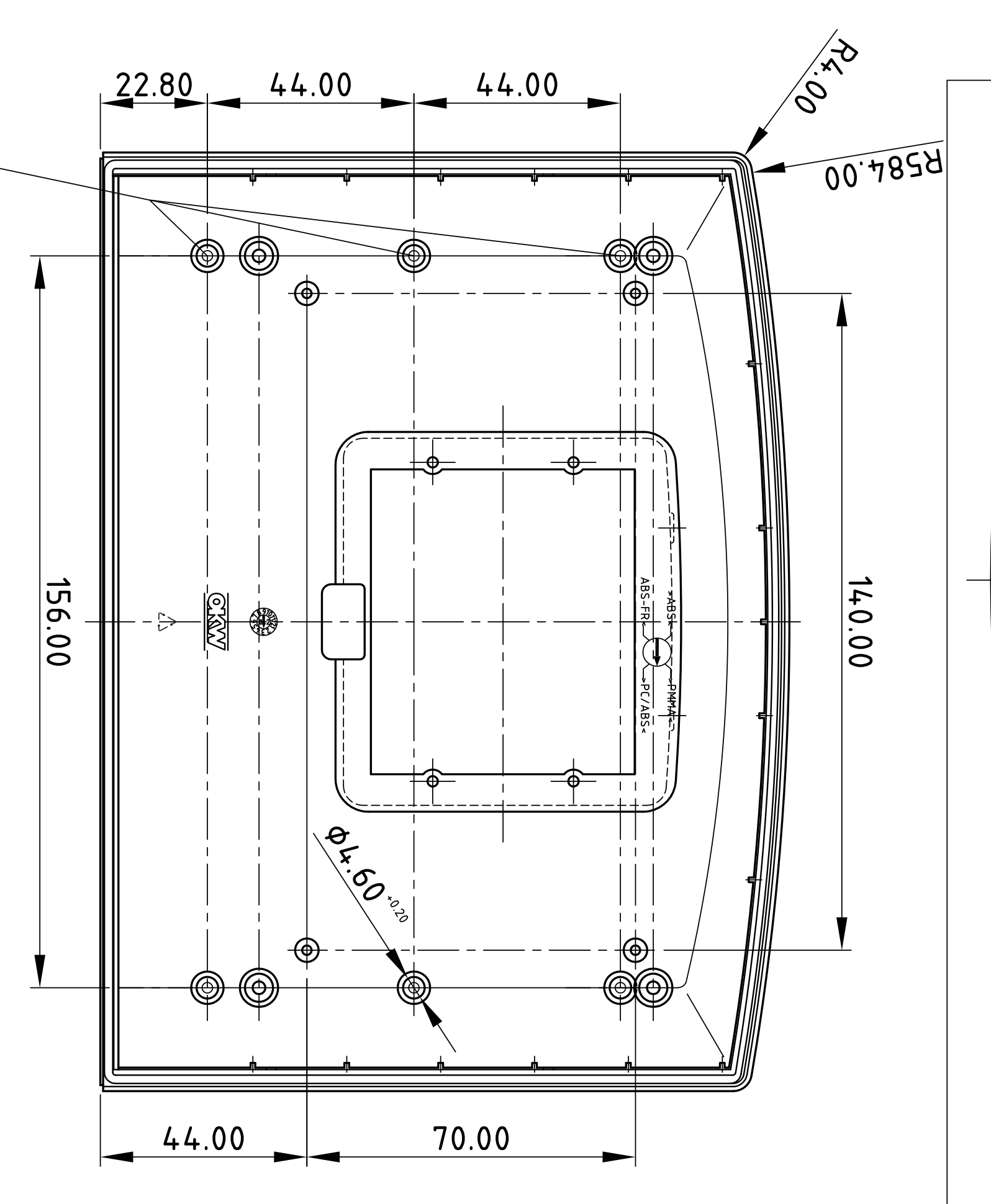
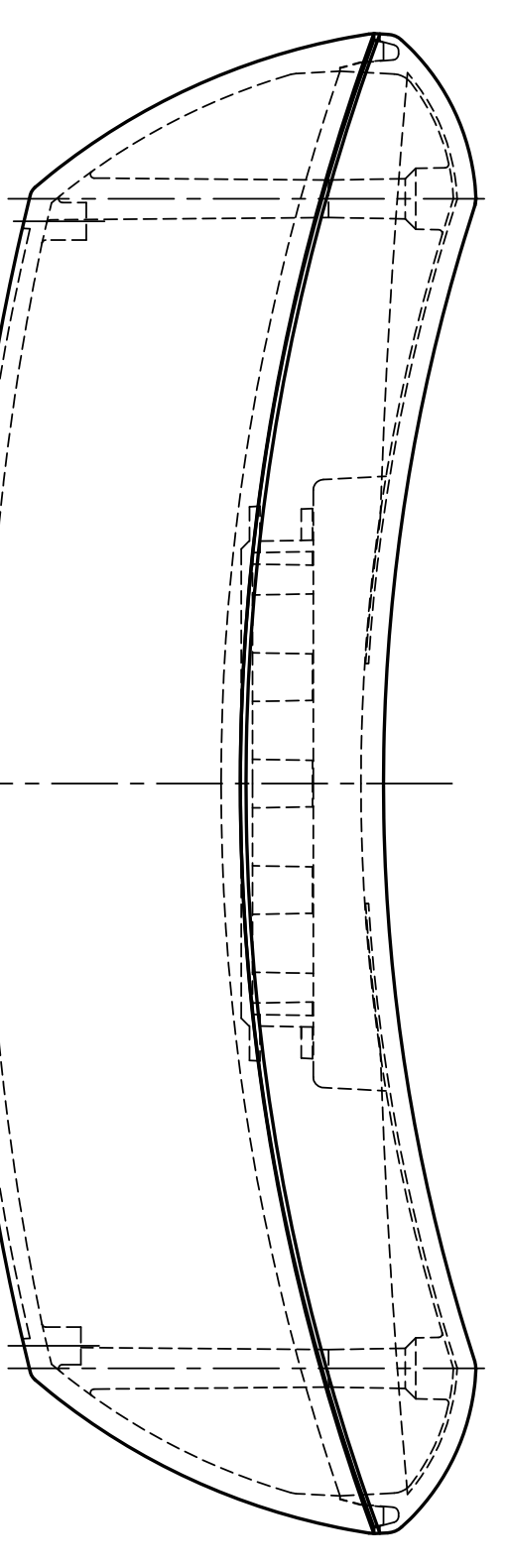
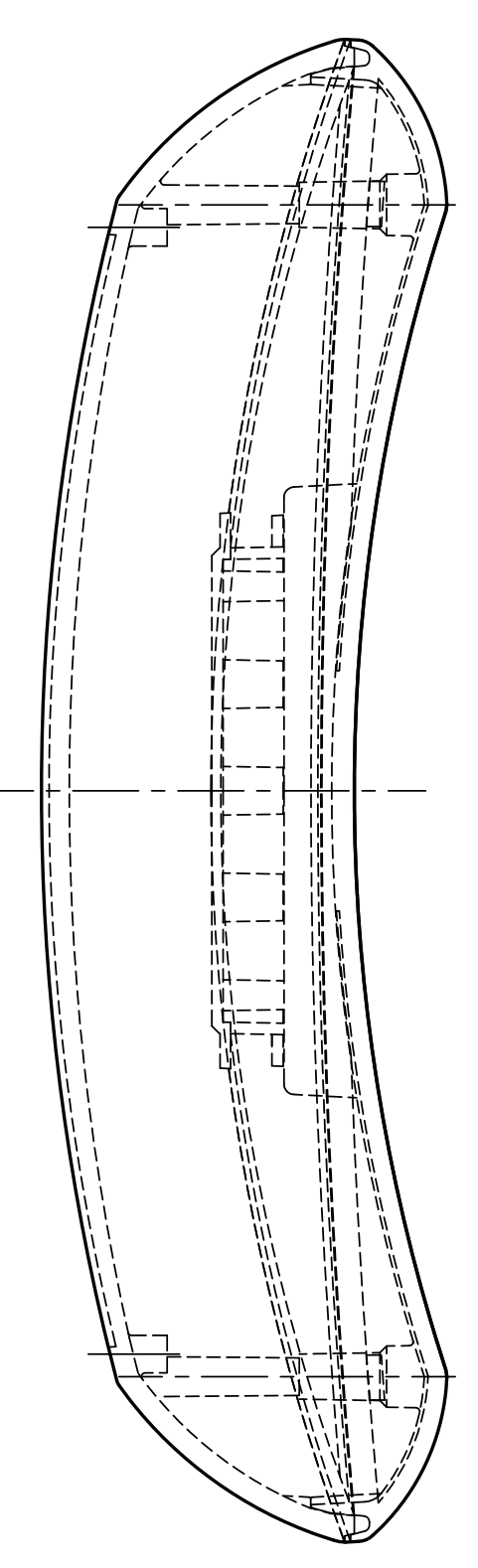
SCHNITT A-A  
section



A  
B  
C  
D



mit Batteriefach A 91 74 002  
with battery compartment A 91 74 002



vorgeformte Zentrierungen zum Durchbohren  
(für Gurtschlaufen-Befestigung)  
(for strap attachment)

PH (PHH)

Z (PZ1)

**Informationen** Copy for information

Produktname	Produkttyp	Produktcode	Produktgruppe	Produktstatus
Produktbeschreibung	Produktmaterial	Produktfarbe	Produktgröße	Produktgewicht
Produktkosten	Produktmenge	Produktzeit	Produktort	Produktland

**Informationen**  
 GEHÄUSE SYSTEM  
 ERGOCASEL  
 Fish and Hoch  
 B702