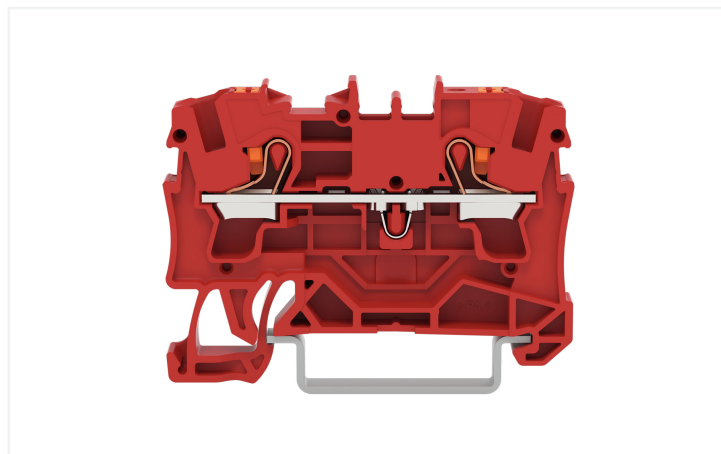
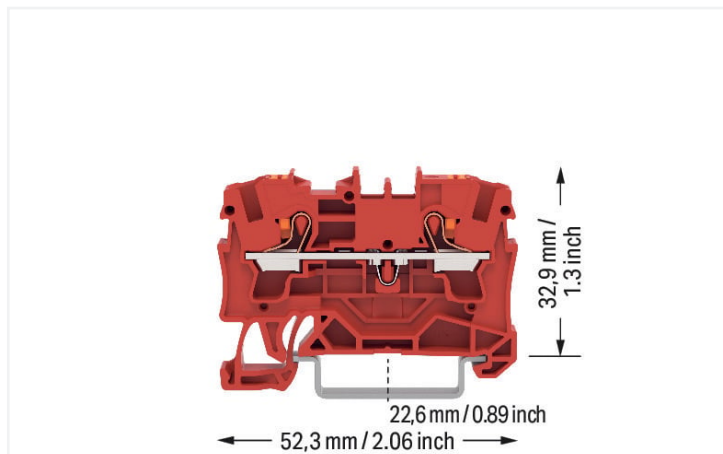


## Datenblatt | Artikelnummer: 2204-1203

2-Leiter-Durchgangsklemme; mit Drücker; 4 mm<sup>2</sup>; mit Prüföffnung; für Anwendungen Ex e II geeignet; seitliche und mittige Beschriftung; für Tragschiene 35 x 15 und 35 x 7,5; Push-in CAGE CLAMP®; 4,00 mm<sup>2</sup>; rot

<https://www.wago.com/2204-1203>



Farbe: ■ rot

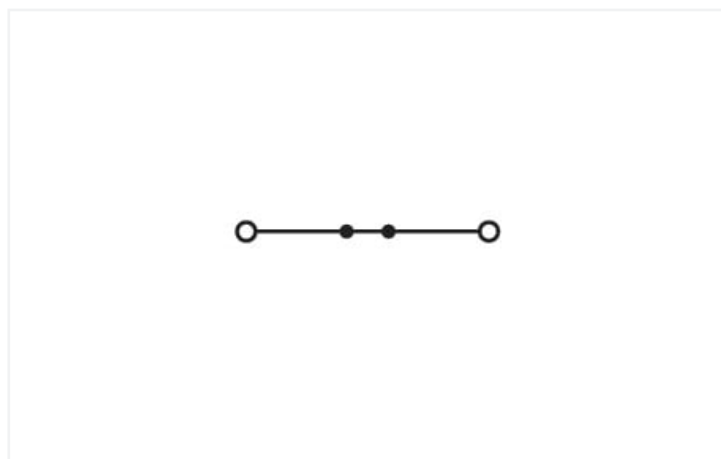
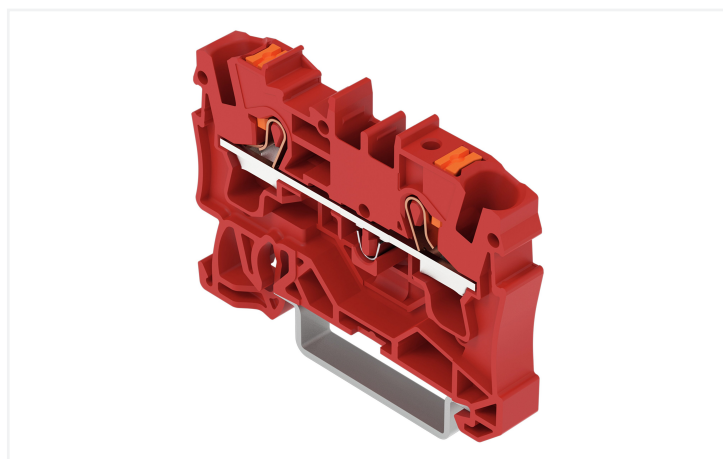


Abbildung ähnlich

### Elektrische Daten

| Bemessungsdaten gemäß                              | IEC/EN 60947-7-1 |     |    |
|--|------------------|-----|----|
| Überspannungskategorie                             | III              | III | II |
| Verschmutzungsgrad                                 | 3                | 2   | 2  |
| Bemessungsspannung                                 | 800 V            | -   | -  |
| Bemessungsstoßspannung                             | 8 kV             | -   | -  |
| Bemessungsstrom                                    | 32 A             | -   | -  |
| Strom bei Leiterquerschnitt (max.) mm <sup>2</sup> | 41 A             | -   | -  |

| Approbationsdaten gemäß | UL 1059 |       |   |
|-------------------------|---------|-------|---|
| Use Group               | B       | C     | D |
| Bemessungsspannung      | 600 V   | 600 V | - |
| Bemessungsstrom         | 30 A    | 30 A  | - |

| Approbationsdaten gemäß | CSA 22.2 No 158 |       |   |
|-------------------------|-----------------|-------|---|
| Use Group               | B               | C     | D |
| Bemessungsspannung      | 600 V           | 600 V | - |
| Bemessungsstrom         | 30 A            | 30 A  | - |

| Ex-Angaben                            |   |
|---------------------------------------|---|
| Verweis explosionsgefährdete Bereiche | Siehe Downloads – Dokumentation – Weitere Informationen: Technischer Anhang; Technische Erläuterungen |
| Bemessungsdaten gemäß                 | ATEX: PTB 18 ATEX 1006 U / IECEx: PTB 18.0013U (Ex eb IIC Gb)   |
| Bemessungsspannung EN (Ex e II)       | 550 V   |
| Bemessungsstrom (Ex e II)             | 31 A  |
| Bemessungsstrom (Ex e II) mit Brücker | 30 A  |

### Verlustleistung

|  |                |
|--|----------------|
| Verlustleistung, pro Pol (Potential)                       | 1.024 W        |
| Bemessungsstrom $I_N$ zur Verlustleistungsangabe           | 32 A           |
| Widerstandswert zur stromabhängigen Verlustleistungsangabe | 0.001 $\Omega$ |

### Anschlussdaten

|                               |   |
|-------------------------------|---|
| Klemmstellen                  | 2 |
| Gesamte Anzahl der Potentiale | 1 |
| Anzahl der Ebenen             | 1 |
| Anzahl Brückeraufnahmen       | 2 |

### Anschluss 1

|  |   |
|--|---|
| Anschluss technik  | Push-in CAGE CLAMP®   |
| Betätigungsart   | Drücker   |
| Anschließbare Leiterwerkstoffe                             | Kupfer  |
| Nennquerschnitt  | 4 mm <sup>2</sup>   |
| Eindrätiger Leiter   | 0,5 ... 6 mm <sup>2</sup> / 20 ... 10 AWG   |
| Eindrätiger Leiter; direkt steckbar                        | 1 ... 6 mm <sup>2</sup> / 14 ... 10 AWG   |
| Feindrätiger Leiter  | 0,5 ... 6 mm <sup>2</sup> / 20 ... 10 AWG   |
| Feindrätiger Leiter; mit Aderendhülse mit Kunststoffkragen | 0,5 ... 4 mm <sup>2</sup> / 20 ... 12 AWG   |
| Feindrätiger Leiter; mit Aderendhülse, direkt steckbar     | 1,5 ... 4 mm <sup>2</sup> / 18 ... 12 AWG   |
| Hinweis (Leiterquerschnitt)                                | Je nach Beschaffenheit des Leiters kann auch ein Leiter geringeren Querschnitts direkt steckbar sein. |
| Abisolierlänge   | 11 ... 13 mm / 0.43 ... 0.51 inch   |
| Verdrahtungsrichtung                                       | Frontverdrahtung  |

### Geometrische Daten

|                                |                      |
|--------------------------------|----------------------|
| Breite                         | 6,2 mm / 0.244 inch  |
| Höhe                           | 52,3 mm / 2.059 inch |
| Tiefe ab Oberkante Tragschiene | 32,9 mm / 1.295 inch |
| Tiefe                          | 39,5 mm / 1.555 inch |

### Mechanische Daten

|                    |                                |
|--------------------|--------------------------------|
| Montageart         | Tragschiene 35                 |
| Beschriftungsebene | Mitten-/Seitliche Beschriftung |

### Werkstoffdaten

|                                 |  |
|---------------------------------|--|
| Hinweis Werkstoffdaten          | <a href="#">Informationen zu Materialangaben finden sie hier</a> |
| Farbe                           | rot  |
| Isolierstoffgruppe              | I  |
| Isolierwerkstoff Hauptgehäuse   | Polyamid (PA66)  |
| Brennbarkeitsklasse gemäß UL 94 | V0   |
| Brandlast                       | 0,157 MJ   |
| Farbe des Betätigungselements   | orange   |
| Gewicht                         | 7,2 g  |

**Umgebungsbedingungen**

|                          |                 |
|--------------------------|-----------------|
| Verarbeitungstemperatur  | -35 ... +85 °C  |
| Dauergebrauchstemperatur | -60 ... +105 °C |

**Kaufmännische Daten**

|                 |               |
|-----------------|---------------|
| ETIM 9.0        | EC000897      |
| ETIM 8.0        | EC000897      |
| VPE (UVPE)      | 50 St.        |
| Ursprungsland   | DE            |
| GTIN            | 4066966267792 |
| Zolltarifnummer | 85369010000   |

**Environmental Product Compliance**

|                        |                         |
|------------------------|-------------------------|
| RoHS Compliance Status | Compliant, No Exemption |
|------------------------|-------------------------|

**Zulassungen / Zertifikate**

**Allgemeine Zulassungen**



| Zulassung                               | Norm     | Zertifikatsname |
|---|----------|-----------------|
| CCA<br>DEKRA Certification B.V.         | EN 60947 | NTR NL 7666     |
| cURus<br>Underwriters Laboratories Inc. | UL 1059  | E45172          |
| KEMA/KEUR<br>DEKRA Certification B.V.   | EN 60947 | 71-102877       |

**Konformitäts- und Herstellererklärungen**

| Zulassung  | Norm | Zertifikatsname |
|--|------|-----------------|
| ATEX-Attestation of Conformity<br>WAGO GmbH & Co. KG | -    | -               |
| EU-Declaration of Conformity<br>WAGO GmbH & Co. KG   | -    | -               |
| UK-Declaration of Conformity<br>WAGO GmbH & Co. KG   | -    | -               |

**Zulassungen für Schifffahrt**



| Zulassung  | Norm      | Zertifikatsname  |
|--|-----------|------------------|
| ABS<br>American Bureau of Shipping               | -         | 19-HG1866350-PDA |
| BV<br>Bureau Veritas S.A.                        | IEC 60947 | 58186/A0 BV      |
| DNV GL<br>Det Norske Veritas, Germanischer Lloyd | -         | TAE00003JT       |
| LR<br>Lloyds Register                            | -         | 19/20050         |

**Zulassungen für explosionsgefährdete Bereiche**



| Zulassung                                      | Norm        | Zertifikatsname  |
|--|-------------|--|
| AEx<br>Underwriters Laboratories Inc.          | UL 60079    | E185892 (AEx eb IIC resp. Ex eb IIC)                           |
| ATEX<br>Physikalisch Technische Bundesanstalt  | IEC 60079-0 | PTB 18 ATEX 1006 U (II 2 G Ex eb IIC Gb bzw. I M 2 Ex eb I Mb) |
| IECEx<br>Physikalisch Technische Bundesanstalt | IEC 60079   | IECEx PTB 18.00 13U (Ex eb IIC Gb and Ex eb I Mb)              |
| INMETRO<br>TÜV Rheinland do Brasil Ltda.       | IEC 60079   | TÜV 19.0086 U  |

Downloads

Environmental Product Compliance

Compliance Search

Environmental Product Compliance 2204-1203



Dokumentation

Weitere Informationen

Technischer Anhang

pdf  
2149.67 KB



CAD/CAE-Daten

CAD Daten

2D/3D Modelle  
2204-1203



1 Passende Produkte

1.1 Notwendiges Zubehör

1.1.1 Abschlussplatte

1.1.1.1 Abschlussplatte



**Art-Nr.: 2004-1291**

Abschluss- und Zwischenplatte; 1 mm dick; grau



**Art-Nr.: 2004-1292**

Abschluss- und Zwischenplatte; 1 mm dick; orange



**Art-Nr.: 2004-1293**

Trennplatte; 2 mm dick; überstehend; grau



**Art-Nr.: 2004-1294**

Trennplatte; 2 mm dick; überstehend; orange



**Art-Nr.: 209-191**

Trennwand Ex e/Ex i; 3 mm dick; 120 mm breit; orange



**Art-Nr.: 209-190**

Trennwand Ex e/Ex i; 3 mm dick; 90 mm breit; orange

1.2 Optionales Zubehör

1.2.1 Aderendhülse

1.2.1.1 Aderendhülse



**Art-Nr.: 216-262**

Aderendhülse; Hülse für 0,75 mm<sup>2</sup> / AWG 18; mit Kunststoffkragen; galvanisch verzinkt; Elektrolytkupfer; gasdicht aufgecrimpt; gemäß DIN 46228, Teil 4/09.90; grau



**Art-Nr.: 216-263**

Aderendhülse; Hülse für 1 mm<sup>2</sup> / AWG 18; mit Kunststoffkragen; galvanisch verzinkt; Elektrolytkupfer; gasdicht aufgecrimpt; gemäß DIN 46228, Teil 4/09.90; rot



**Art-Nr.: 216-264**

Aderendhülse; Hülse für 1,5 mm<sup>2</sup> / AWG 16; mit Kunststoffkragen; galvanisch verzinkt; Elektrolytkupfer; gasdicht aufgecrimpt; gemäß DIN 46228, Teil 4/09.90; schwarz



**Art-Nr.: 216-266**

Aderendhülse; Hülse für 2,5 mm<sup>2</sup> / AWG 14; mit Kunststoffkragen; galvanisch verzinkt; Elektrolytkupfer; gasdicht aufgecrimpt; gemäß DIN 46228, Teil 4/09.90; blau



**Art-Nr.: 216-267**

Aderendhülse; Hülse für 4 mm<sup>2</sup> / AWG 12; mit Kunststoffkragen; galvanisch verzinkt; Elektrolytkupfer; gasdicht aufgecrimpt; gemäß DIN 46228, Teil 4/09.90; grau

## 1.2.2 Beschriftung

### 1.2.2.1 Beschriftungsadapter



**Art-Nr.: 2009-198**

Adapter; grau

### 1.2.2.2 Beschriftungsschild

**Art-Nr.: 2009-145/000-006**

Mini-WSB Inline; für Smart Printer; 1700 Stück auf Rolle; dehnbare 5 - 5,2 mm; unbedruckt; aufrastbar; blau

**Art-Nr.: 2009-145/000-002**

Mini-WSB Inline; für Smart Printer; 1700 Stück auf Rolle; dehnbare 5 - 5,2 mm; unbedruckt; aufrastbar; gelb

**Art-Nr.: 2009-145/000-007**

Mini-WSB Inline; für Smart Printer; 1700 Stück auf Rolle; dehnbare 5 - 5,2 mm; unbedruckt; aufrastbar; grau

**Art-Nr.: 2009-145/000-023**

Mini-WSB Inline; für Smart Printer; 1700 Stück auf Rolle; dehnbare 5 - 5,2 mm; unbedruckt; aufrastbar; grün

**Art-Nr.: 2009-145/000-012**

Mini-WSB Inline; für Smart Printer; 1700 Stück auf Rolle; dehnbare 5 - 5,2 mm; unbedruckt; aufrastbar; orange

**Art-Nr.: 2009-145/000-005**

Mini-WSB Inline; für Smart Printer; 1700 Stück auf Rolle; dehnbare 5 - 5,2 mm; unbedruckt; aufrastbar; rot

**Art-Nr.: 2009-145/000-024**

Mini-WSB Inline; für Smart Printer; 1700 Stück auf Rolle; dehnbare 5 - 5,2 mm; unbedruckt; aufrastbar; violett

**Art-Nr.: 2009-145**

Mini-WSB Inline; für Smart Printer; 1700 Stück auf Rolle; dehnbare 5 - 5,2 mm; unbedruckt; aufrastbar; weiß



**Art-Nr.: 248-501/000-006**

Mini-WSB-Beschriftungskarte; als Karte; nicht dehnbare; unbedruckt; aufrastbar; blau

**Art-Nr.: 248-501/000-002**

Mini-WSB-Beschriftungskarte; als Karte; nicht dehnbare; unbedruckt; aufrastbar; gelb

**Art-Nr.: 248-501/000-007**

Mini-WSB-Beschriftungskarte; als Karte; nicht dehnbare; unbedruckt; aufrastbar; grau

**Art-Nr.: 248-501/000-023**

Mini-WSB-Beschriftungskarte; als Karte; nicht dehnbare; unbedruckt; aufrastbar; grün



**Art-Nr.: 248-501/000-017**

Mini-WSB-Beschriftungskarte; als Karte; nicht dehnbare; unbedruckt; aufrastbar; hellgrün

**Art-Nr.: 248-501/000-012**

Mini-WSB-Beschriftungskarte; als Karte; nicht dehnbare; unbedruckt; aufrastbar; orange

**Art-Nr.: 248-501/000-005**

Mini-WSB-Beschriftungskarte; als Karte; nicht dehnbare; unbedruckt; aufrastbar; rot

**Art-Nr.: 248-501/000-024**

Mini-WSB-Beschriftungskarte; als Karte; nicht dehnbare; unbedruckt; aufrastbar; violett



**Art-Nr.: 248-501**

Mini-WSB-Beschriftungskarte; als Karte; nicht dehnbare; unbedruckt; aufrastbar; weiß

**Art-Nr.: 793-5501/000-006**

WMB-Beschriftungskarte; als Karte; für Klemmenbreite 5 - 17,5 mm; dehnbare 5 - 5,2 mm; unbedruckt; aufrastbar; blau

**Art-Nr.: 793-5501/000-002**

WMB-Beschriftungskarte; als Karte; für Klemmenbreite 5 - 17,5 mm; dehnbare 5 - 5,2 mm; unbedruckt; aufrastbar; gelb

**Art-Nr.: 793-5501/000-007**

WMB-Beschriftungskarte; als Karte; für Klemmenbreite 5 - 17,5 mm; dehnbare 5 - 5,2 mm; unbedruckt; aufrastbar; grau



**Art-Nr.: 793-5501/000-023**

WMB-Beschriftungskarte; als Karte; für Klemmenbreite 5 - 17,5 mm; dehnbare 5 - 5,2 mm; unbedruckt; aufrastbar; grün

**Art-Nr.: 793-5501/000-017**

WMB-Beschriftungskarte; als Karte; für Klemmenbreite 5 - 17,5 mm; dehnbare 5 - 5,2 mm; unbedruckt; aufrastbar; hellgrün

**Art-Nr.: 793-5501/000-012**

WMB-Beschriftungskarte; als Karte; für Klemmenbreite 5 - 17,5 mm; dehnbare 5 - 5,2 mm; unbedruckt; aufrastbar; orange

**Art-Nr.: 793-5501/000-005**

WMB-Beschriftungskarte; als Karte; für Klemmenbreite 5 - 17,5 mm; dehnbare 5 - 5,2 mm; unbedruckt; aufrastbar; rot



**Art-Nr.: 793-5501/000-024**

WMB-Beschriftungskarte; als Karte; für Klemmenbreite 5 - 17,5 mm; dehnbare 5 - 5,2 mm; unbedruckt; aufrastbar; violett

**Art-Nr.: 793-5501**

WMB-Beschriftungskarte; als Karte; für Klemmenbreite 5 - 17,5 mm; dehnbare 5 - 5,2 mm; unbedruckt; aufrastbar; weiß

**Art-Nr.: 793-501/000-006**

WMB-Beschriftungskarte; als Karte; nicht dehnbare; unbedruckt; aufrastbar; blau

**Art-Nr.: 793-501/000-002**

WMB-Beschriftungskarte; als Karte; nicht dehnbare; unbedruckt; aufrastbar; gelb



**Art-Nr.: 793-501/000-007**

WMB-Beschriftungskarte; als Karte; nicht dehnbare; unbedruckt; aufrastbar; grau

**Art-Nr.: 793-501/000-023**

WMB-Beschriftungskarte; als Karte; nicht dehnbare; unbedruckt; aufrastbar; grün

**Art-Nr.: 793-501/000-017**

WMB-Beschriftungskarte; als Karte; nicht dehnbare; unbedruckt; aufrastbar; hellgrün

**Art-Nr.: 793-501/000-012**

WMB-Beschriftungskarte; als Karte; nicht dehnbare; unbedruckt; aufrastbar; orange



**Art-Nr.: 793-501/000-005**

WMB-Beschriftungskarte; als Karte; nicht dehnbare; unbedruckt; aufrastbar; rot

**Art-Nr.: 793-501/000-024**

WMB-Beschriftungskarte; als Karte; nicht dehnbare; unbedruckt; aufrastbar; violett

**Art-Nr.: 793-501**

WMB-Beschriftungskarte; als Karte; nicht dehnbare; unbedruckt; aufrastbar; weiß

**Art-Nr.: 2009-115/000-006**

WMB-Inline; für Smart Printer; 1500 Stück auf Rolle; dehnbare 5 - 5,2 mm; unbedruckt; aufrastbar; blau



1.2.2 Beschriftungsschild



**Art-Nr.: 2009-115/000-002**  
WMB-Inline; für Smart Printer; 1500 Stück auf Rolle; dehnbare 5 - 5,2 mm; unbedruckt; aufrastbar; gelb



**Art-Nr.: 2009-115/000-007**  
WMB-Inline; für Smart Printer; 1500 Stück auf Rolle; dehnbare 5 - 5,2 mm; unbedruckt; aufrastbar; grau



**Art-Nr.: 2009-115/000-023**  
WMB-Inline; für Smart Printer; 1500 Stück auf Rolle; dehnbare 5 - 5,2 mm; unbedruckt; aufrastbar; grün



**Art-Nr.: 2009-115/000-017**  
WMB-Inline; für Smart Printer; 1500 Stück auf Rolle; dehnbare 5 - 5,2 mm; unbedruckt; aufrastbar; hellgrün



**Art-Nr.: 2009-115/000-012**  
WMB-Inline; für Smart Printer; 1500 Stück auf Rolle; dehnbare 5 - 5,2 mm; unbedruckt; aufrastbar; orange



**Art-Nr.: 2009-115/000-024**  
WMB-Inline; für Smart Printer; 1500 Stück auf Rolle; dehnbare 5 - 5,2 mm; unbedruckt; aufrastbar; violett



**Art-Nr.: 2009-115**  
WMB-Inline; für Smart Printer; 1500 Stück auf Rolle; dehnbare 5 - 5,2 mm; unbedruckt; aufrastbar; weiß

1.2.2.3 Beschriftungstreifen



**Art-Nr.: 2009-110**  
Beschriftungstreifen; für Smart Printer; auf Rolle; nicht dehnbare; unbedruckt; aufrastbar; weiß

1.2.2.4 Gruppenschildträger



**Art-Nr.: 2009-191**  
Gruppenschildträger; grau



**Art-Nr.: 2009-192**  
Gruppenschildträger; grau



**Art-Nr.: 2009-193**  
Gruppenschildträger; grau

1.2.3 Brücken

1.2.3.1 Brücken



**Art-Nr.: 2004-410**  
Brücken; 10-fach; isoliert; lichtgrau



**Art-Nr.: 2004-402**  
Brücken; 2-fach; isoliert; lichtgrau



**Art-Nr.: 2004-403**  
Brücken; 3-fach; isoliert; lichtgrau



**Art-Nr.: 2004-404**  
Brücken; 4-fach; isoliert; lichtgrau



**Art-Nr.: 2004-405**  
Brücken; 5-fach; isoliert; lichtgrau



**Art-Nr.: 2004-406**  
Brücken; 6-fach; isoliert; lichtgrau



**Art-Nr.: 2004-407**  
Brücken; 7-fach; isoliert; lichtgrau



**Art-Nr.: 2004-408**  
Brücken; 8-fach; isoliert; lichtgrau



**Art-Nr.: 2004-409**  
Brücken; 9-fach; isoliert; lichtgrau



**Art-Nr.: 2004-440**  
Brücken; von 1 auf 10; isoliert; lichtgrau



**Art-Nr.: 2004-433**  
Brücken; von 1 auf 3; isoliert; lichtgrau



**Art-Nr.: 2004-434**  
Brücken; von 1 auf 4; isoliert; lichtgrau



**Art-Nr.: 2004-435**  
Brücken; von 1 auf 5; isoliert; lichtgrau



**Art-Nr.: 2004-436**  
Brücken; von 1 auf 6; isoliert; lichtgrau



**Art-Nr.: 2004-437**  
Brücken; von 1 auf 7; isoliert; lichtgrau



**Art-Nr.: 2004-438**  
Brücken; von 1 auf 8; isoliert; lichtgrau



**Art-Nr.: 2004-439**  
Brücken; von 1 auf 9; isoliert; lichtgrau



**Art-Nr.: 210-123**  
Drahtkettenbrücken; isoliert; blau



**Art-Nr.: 210-103**  
Drahtkettenbrücken; isoliert; schwarz



**Art-Nr.: 2004-406/020-000**  
Dreieckbrücken; isoliert; lichtgrau



**Art-Nr.: 2006-499**  
Reduzierbrücken; von Serie 2006/2004 auf Serie 2004/2002/2001; von Serie 2206/2204 auf Serie 2204/2202/2201; isoliert; lichtgrau



**Art-Nr.: 2016-499**  
Reduzierbrücken; von Serie 2016/2010 auf Serie 2010/2006/2004/2002; von Serie 2216/2210 auf Serie 2210/2206/2204/2202; isoliert; lichtgrau



**Art-Nr.: 2004-405/011-000**  
Sternbrücken; 3-fach; isoliert; lichtgrau

## 1.2.4 Isolierungsstopp

### 1.2.4.1 Isolierstopp



**Art-Nr.: 2004-171**

Isolierungsstopp; 0,25 - 0,5 mm<sup>2</sup>; 5 Stück / Strang; lichtgrau



**Art-Nr.: 2004-172**

Isolierungsstopp; 0,75 - 1 mm<sup>2</sup>; 5 Stück / Strang; dunkelgrau

## 1.2.5 Montage

### 1.2.5.1 Abdeckprofil



**Art-Nr.: 709-156**

Abdeckprofil; Typ 3; passend zu Abdeckprofilträger Typ 3; 1 m lang; transparent

### 1.2.5.2 Abdeckprofilträger



**Art-Nr.: 709-169**

Abdeckprofilträger; Typ 3; inkl. Fixier- und Verriegelungsschrauben und Rändelmutter; passend zu Reihenklammen Serien 279 bis 282, 880; passend zu Mini-Reihenklammen Serie 264; passend zu Initiatoren- und Aktorenklammen Serie 270; grau

## 1.2.6 Prüfen und Messen

### 1.2.6.1 Prüfzubehör



**Art-Nr.: 2004-549**

Blindmodul; anreihbar; zum Überspringen von z. B. gebrückten Klammen; grau



**Art-Nr.: 2004-511**

Modularer TOPJOB®S-Steckverbinder; anreihbar; für Brückerschlitze; 1-polig; 4,00 mm<sup>2</sup>; grau



**Art-Nr.: 2004-552**

Modularer TOPJOB®S-Steckverbinder; anreihbar; für Brückerschlitze; 2-polig; 4,00 mm<sup>2</sup>; grau



**Art-Nr.: 2004-553**

Modularer TOPJOB®S-Steckverbinder; anreihbar; für Brückerschlitze; 3-polig; 4,00 mm<sup>2</sup>; grau



**Art-Nr.: 2004-554**

Modularer TOPJOB®S-Steckverbinder; anreihbar; für Brückerschlitze; 4-polig; 4,00 mm<sup>2</sup>; grau



**Art-Nr.: 2004-555**

Modularer TOPJOB®S-Steckverbinder; anreihbar; für Brückerschlitze; 5-polig; 4,00 mm<sup>2</sup>; grau



**Art-Nr.: 2009-182**

Prüfabgriff; für max. 2,5 mm<sup>2</sup>; für den werkzeuglosen Anschluss individueller Prüfleitungen von 0,08 mm - 2,5 mm; grau



**Art-Nr.: 2009-174**

Prüfadapter; für Prüfstecker Ø 4 mm; zur Prüfung von TOPJOB®S-Reihenklammen; grau

## 1.2.7 Schraubenlose Endklammer

### 1.2.7.1 Montagematerial



**Art-Nr.: 249-117**

Schraubenlose Endklammer; 10 mm breit; für Tragschiene 35 x 15 und 35 x 7,5; grau



**Art-Nr.: 249-116**

Schraubenlose Endklammer; 6 mm breit; für Tragschiene 35 x 15 und 35 x 7,5; grau

## 1.2.8 Tragschiene

### 1.2.8.1 Montagematerial



**Art-Nr.: 210-196**

Aluminiumträger; 35 x 8,2 mm; 1,6 mm dick; 2 m lang; ungelocht; ähnlich EN 60715; silberfarben



**Art-Nr.: 210-198**

Kupferträger; 35 x 15 mm; 2,3 mm dick; 2 m lang; ungelocht; entsprechend EN 60715; kupferfarben



**Art-Nr.: 210-197**

Stahlträger; 35 x 15 mm; 1,5 mm dick; 2 m lang; gelocht; ähnlich EN 60715; silberfarben



**Art-Nr.: 210-114**

Stahlträger; 35 x 15 mm; 1,5 mm dick; 2 m lang; ungelocht; ähnlich EN 60715; silberfarben



**Art-Nr.: 210-118**

Stahlträger; 35 x 15 mm; 2,3 mm dick; 2 m lang; ungelocht; entsprechend EN 60715; silberfarben



**Art-Nr.: 210-115**

Stahlträger; 35 x 7,5 mm; 1 mm dick; 2 m lang; gelocht; entsprechend EN 60715; Lochbreite 18 mm; Lochabstand 25 mm; silberfarben



**Art-Nr.: 210-112**

Stahlträger; 35 x 7,5 mm; 1 mm dick; 2 m lang; gelocht; entsprechend EN 60715; Lochbreite 25 mm; Lochabstand 36 mm; silberfarben



**Art-Nr.: 210-113**

Stahlträger; 35 x 7,5 mm; 1 mm dick; 2 m lang; ungelocht; entsprechend EN 60715; silberfarben

## 1.2.9 Werkzeug

### 1.2.9.1 Betätigungswerkzeug



**Art-Nr.: 210-658**

Betätigungswerkzeug; Klinge 3,5 x 0,5 mm; mit teilisoliertem Schaft; abgewinkelt; kurz; mehrfarbig

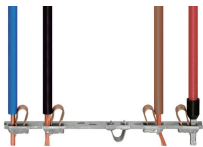


**Art-Nr.: 210-720**

Betätigungswerkzeug; Klinge 3,5 x 0,5 mm; mit teilisoliertem Schaft; mehrfarbig

## Handhabungshinweise

### Leiter anschließen



Alle Leiterarten auf einen Blick



Direktes Stecken (Push-in) – eindrätige Leiter und Leiter mit Aderendhülse

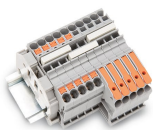


Leiter anschließen mit Betätigungswerkzeug – feindrätige Leiter



Lösen mit Betätigungswerkzeug – alle Leiter

## Brücken



Kammbrücke einsetzen und bis zum Anschlag hinunterdrücken.



Brücken mit Reduzierbrücke



**Reduzierbrücke (Bestellnr. 2006-499):** von 6/4 mm<sup>2</sup> (Serien 2206/2204) auf 4/2,5/1,5 mm<sup>2</sup> (Serien 2204/2202/2201)

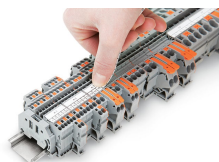


## Prüfen

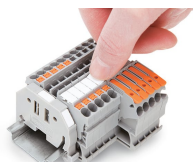


Prüfen mit einem Prüfstecker (Ø 2 mm),  
max. 42 V

## Beschriften



Einrasten eines Beschriftungsstreifens in  
die Beschriftungsaufnahme



Einrasten eines WMB-Beschriftungsstreifens in die  
Beschriftungsaufnahme