
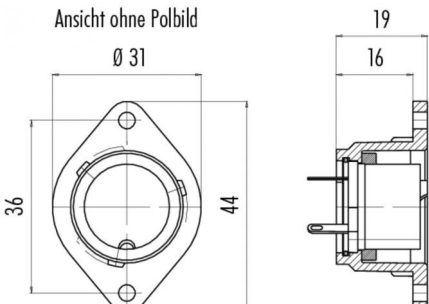
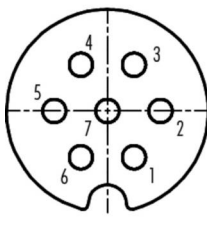


Bezeichnung **Bajonett Flanschdose, Polzahl: 7, nicht schirmbar, löten, IP40**  
 Produktgruppe **Bajonett Serie 690**  
 Bestellnummer **09 0066 00 07**

Abbildung	Maßzeichnung	Polbild																								
	<p>Ansicht ohne Polbild</p> 	 <table border="1" data-bbox="1284 548 1476 806"> <thead> <tr> <th></th> <th>X</th> <th>Y</th> </tr> </thead> <tbody> <tr> <td>1</td> <td>2,50</td> <td>-4,33</td> </tr> <tr> <td>2</td> <td>5,00</td> <td>0,00</td> </tr> <tr> <td>3</td> <td>2,50</td> <td>4,33</td> </tr> <tr> <td>4</td> <td>-2,50</td> <td>4,33</td> </tr> <tr> <td>5</td> <td>-5,00</td> <td>0,00</td> </tr> <tr> <td>6</td> <td>-2,50</td> <td>-4,33</td> </tr> <tr> <td>7</td> <td>0,00</td> <td>0,00</td> </tr> </tbody> </table>		X	Y	1	2,50	-4,33	2	5,00	0,00	3	2,50	4,33	4	-2,50	4,33	5	-5,00	0,00	6	-2,50	-4,33	7	0,00	0,00
	X	Y																								
1	2,50	-4,33																								
2	5,00	0,00																								
3	2,50	4,33																								
4	-2,50	4,33																								
5	-5,00	0,00																								
6	-2,50	-4,33																								
7	0,00	0,00																								

**Die Einzelteildarstellung und Montageanleitung finden Sie auf der nachfolgenden Seite.**

## Technische Daten

### Allgemeine Kennwerte

Steckverbinder-Bauform	Flanschdose
Steckverbinder Verriegelung	Bajonett
Anschlussart	löten
Anschlußquerschnitt (mm)	0.75 mm <sup>2</sup>
Anschlußquerschnitt (AWG)	18
Obere Grenztemperatur	85 °C
Untere Grenztemperatur	- 40 °C
Zolltarifnummer	85369010
Verpackungseinheit	10

### Elektrische Kennwerte

Bemessungsstrom (40°C)	5 A
Bemessungsspannung	250 V
Bemessungs-Stoßspannung	2500 V
Verschmutzungsgrad	1
Überspannungskategorie	II
Isolierstoffgruppe	III
Isolationswiderstand	≥ 10 <sup>10</sup> Ω
EMV-Tauglichkeit	nicht schirmbar
Schutzart	IP40
Mechanische Lebensdauer	> 50 Steckzyklen

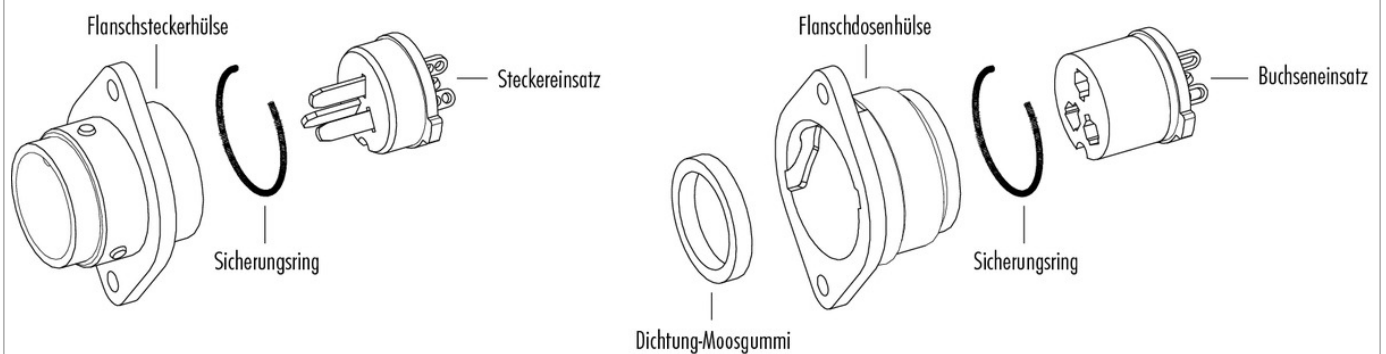
### Werkstoffe

Material Kontakt	CuSn (Bronze)
Kontaktoberfläche	Ag (Silber)
Material Kontaktkörper	PBT (UL94 V-0)
Material Gehäuse	PBT

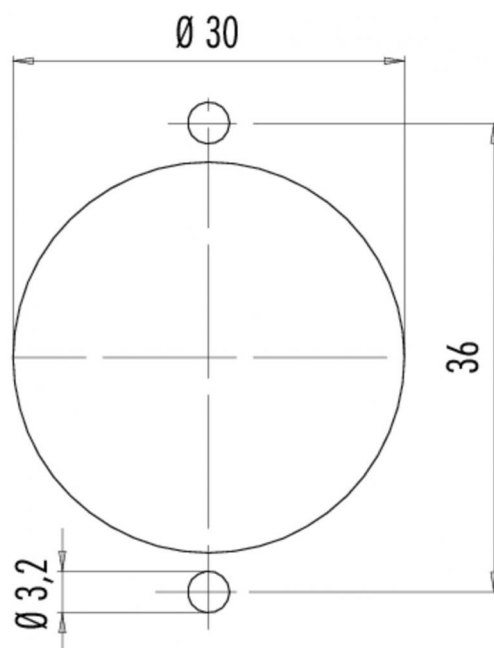
Bezeichnung **Bajonett Flanschdose, Polzahl: 7, nicht schirmbar, löten, IP40**

Produktgruppe **Bajonett Serie 690**  
Bestellnummer **09 0066 00 07**

### Einzelteildarstellung



### Montageanleitung / Montageausschnitt



Bezeichnung	<b>Bajonett Flanschdose, Polzahl: 7, nicht schirmbar, löten, IP40</b>
Produktgruppe	<b>Bajonett Serie 690</b>
Bestellnummer	<b>09 0066 00 07</b>

## Security notices

Der Steckverbinder darf nicht unter Last gesteckt oder getrennt werden. Eine Nichtbeachtung sowie unsachgemäße Verwendung kann Personenschäden zur Folge haben.

Die Steckverbinder sind für Einsatzbereiche im Anlagen-, Steuerungs- und Elektrogerätebau entwickelt worden. Die Überprüfung, ob die Steckverbinder auch in anderen Einsatzgebieten verwendet werden können, obliegt dem Anwender.