




Isolierstoff-Aufbaugehäuse Schutzart IP55 mit N- und PE-Klemme in O-Stellung abschließbar 72 mm mit metrischer Kabeldurchführung Keine UL-/CSA-Zulassung



Abbildung ähnlich

Allgemeine technische Daten		
Produkt-Bezeichnung		Iso-Aufbaugehäuse
Ausführung des Produkts		Aufbau
Material des Gehäuses		Kunststoff
Schutzart IP des Gehäuses		IP55
Produktbestandteil transparenter Deckel		Nein
Einbau/ Befestigung/ Abmessungen		
Breite	mm	105
Höhe	mm	155
Tiefe	mm	126
Approbationen/ Zertifikate		

Konformitätserklärung	Prüfbescheinigungen		Schiffbau		
 EG-Konf.	<a href="#">Sonstige</a>	<a href="#">Typprüfbescheinigung/Werkszeugnis</a>	<a href="#">spezielle Prüfbescheinigungen</a>	 ABS	 RMRS

sonstiges	
<a href="#">Sonstige</a>	<a href="#">Bestätigungen</a>

### Weitere Informationen

**Information- and Downloadcenter (Kataloge, Broschüren,...)**

<https://www.siemens.de/ic10>

**Industry Mall (Online-Bestellsystem)**

<https://mall.industry.siemens.com/mall/de/de/Catalog/product?mfb=3RV1923-1DA00>

**CAX-Online-Generator**

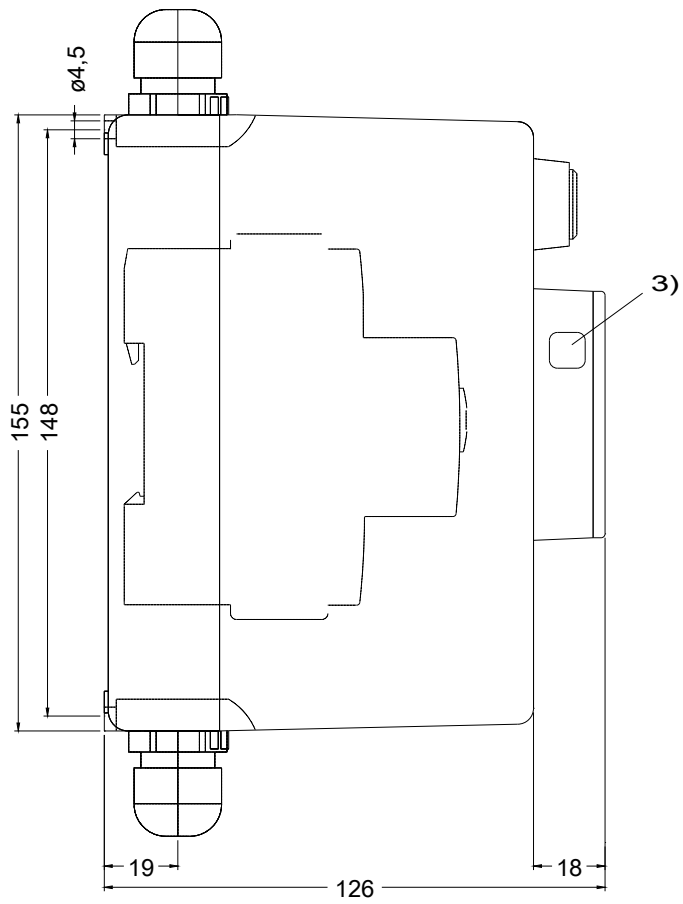
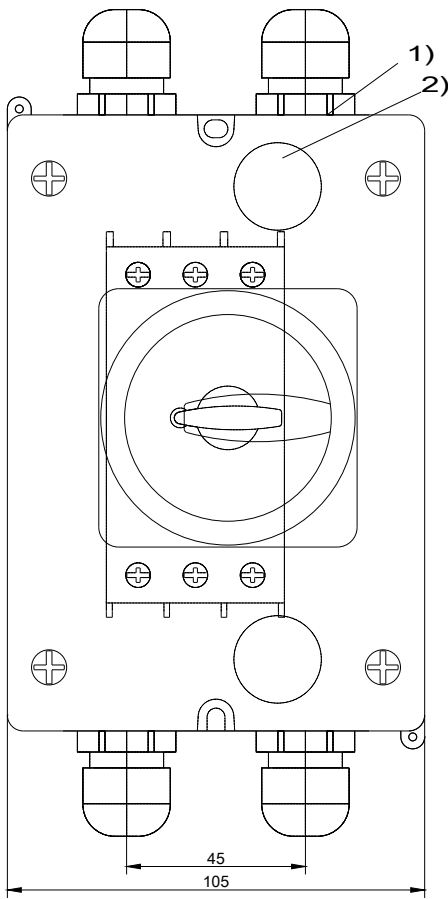
<http://support.automation.siemens.com/WW/CAXorder/default.aspx?lang=de&mfb=3RV1923-1DA00>

**Service&Support (Handbücher, Betriebsanleitungen, Zertifikate, Kennlinien, FAQs,...)**

<https://support.industry.siemens.com/cs/ww/de/ps/3RV1923-1DA00>

**Bilddatenbank (Produktfotos, 2D-Maßzeichnungen, 3D-Modelle, Geräteschaltpläne, EPLAN Makros, ...)**

[http://www.automation.siemens.com/bilddb/cax\\_de.aspx?mfb=3RV1923-1DA00&lang=de](http://www.automation.siemens.com/bilddb/cax_de.aspx?mfb=3RV1923-1DA00&lang=de)



- 1) Ausbrechoeffnung fuer Verschraubung M25
- 2) Ausbrechoeffnung fuer rueckseitige Leitungseinfuehrung
- 3) Oeffnung fuer Vorhaengeschoess mit Buegeldurchmesser max. 8 mm

letzte Änderung:

04.11.2020