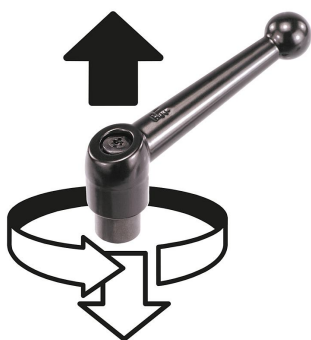


Manette indexable en zinc injecté haute pression avec taraudage, insert taraudé en inox

Description de l'article/illustrations du produit



Débrayage de la poignée par traction



Description

Matière :

Poignée en zinc injecté haute pression selon DIN EN 12844.
Autres pièces en acier Inox 1.4305.

Finition :

Poignée avec revêtement plastique.
Pièces en Inox naturelles.

Nota :

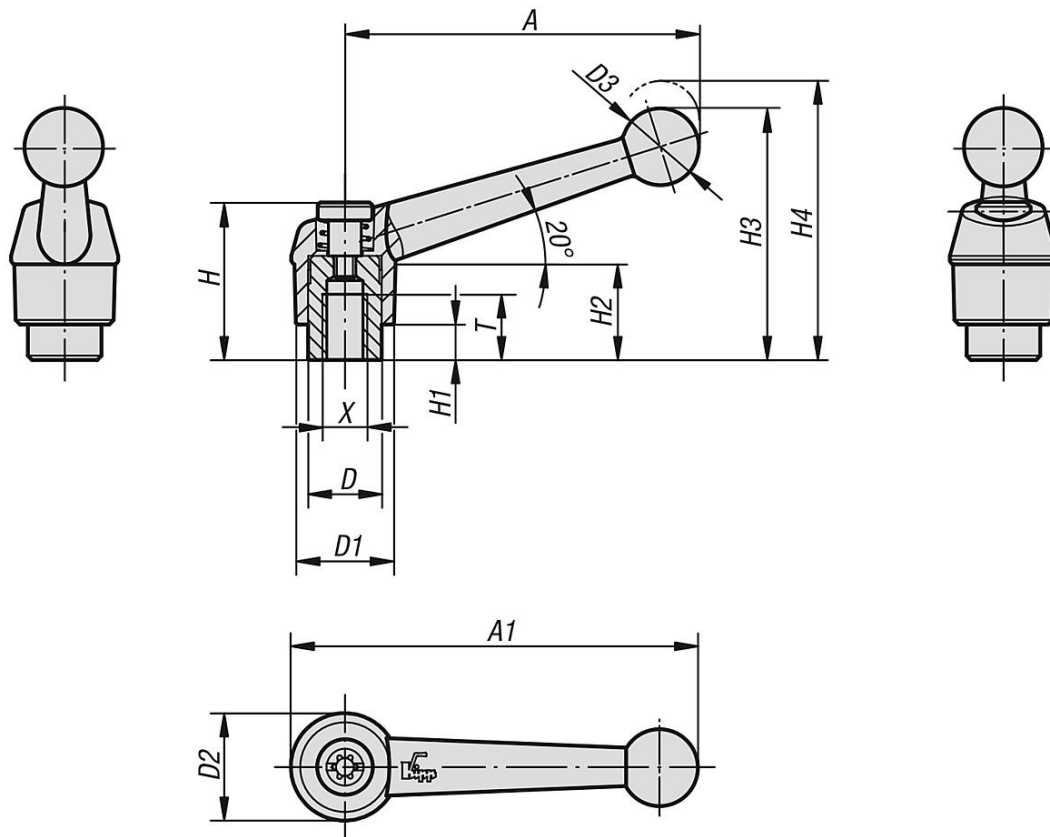
Couleurs disponibles en standard : noir mat, argenté métallisé.

Sur demande :

Autres taraudages, coloris et finitions spéciales.
La cote «H1» est disponible dans d'autres longueurs (prix spécifique).

Manette indexable en zinc injecté haute pression avec taraudage, insert taraudé en inox

Dessins



Aperçu des articles

Manette indexable avec insert taraudé en Inox

Référence	Couleur du corps de base	Taille	X	T	D	D1	D2	D3	H	H1	H2	H3	H4	A	A1	Nombre de dents
K0117.1041	noir satiné	1	M4	9	10	13	14	10,5	24,5	4	15	32,5	35,5	39	46	16
K0117.1051	noir satiné	1	M5	9	10	13	14	10,5	24,5	4	15	32,5	35,5	39	46	16
K0117.1061	noir satiné	1	M6	9	10	13	14	10,5	24,5	4	15	32,5	35,5	39	46	16
K0117.2061	noir satiné	2	M6	12	13,5	18	18,5	15,5	28,5	6,5	16,5	45,5	49,5	64	73	20
K0117.2081	noir satiné	2	M8	12	13,5	18	18,5	15,5	28,5	6,5	16,5	45,5	49,5	64	73	20
K0117.3081	noir satiné	3	M8	14	16	21	22	17	37	10	23	57,5	61,5	79	90	22
K0117.3101	noir satiné	3	M10	14	16	21	22	17	37	10	23	57,5	61,5	79	90	22
K0117.4101	noir satiné	4	M10	17	19	25	26	19	42,5	10	26	67	72	95	108	24
K0117.4121	noir satiné	4	M12	17	19	25	26	19	42,5	10	26	67	72	95	108	24
K0117.5121	noir satiné	5	M12	23	23	30	31	22	49	12	32	79	84	110	126	26
K0117.5161	noir satiné	5	M16	23	23	30	31	22	49	12	32	79	84	110	126	26
K0117.1043	argent métallisé	1	M4	9	10	13	14	10,5	24,5	4	15	32,5	35,5	39	46	16
K0117.1053	argent métallisé	1	M5	9	10	13	14	10,5	24,5	4	15	32,5	35,5	39	46	16
K0117.1063	argent métallisé	1	M6	9	10	13	14	10,5	24,5	4	15	32,5	35,5	39	46	16
K0117.2063	argent métallisé	2	M6	12	13,5	18	18,5	15,5	28,5	6,5	16,5	45,5	49,5	64	73	20
K0117.2083	argent métallisé	2	M8	12	13,5	18	18,5	15,5	28,5	6,5	16,5	45,5	49,5	64	73	20
K0117.3083	argent métallisé	3	M8	14	16	21	22	17	37	10	23	57,5	61,5	79	90	22
K0117.3103	argent métallisé	3	M10	14	16	21	22	17	37	10	23	57,5	61,5	79	90	22
K0117.4103	argent métallisé	4	M10	17	19	25	26	19	42,5	10	26	67	72	95	108	24
K0117.4123	argent métallisé	4	M12	17	19	25	26	19	42,5	10	26	67	72	95	108	24
K0117.5123	argent métallisé	5	M12	23	23	30	31	22	49	12	32	79	84	110	126	26
K0117.5163	argent métallisé	5	M16	23	23	30	31	22	49	12	32	79	84	110	126	26

Manette indexable en zinc injecté haute pression avec taraudage, insert taraudé en inox

Aperçu des articles

