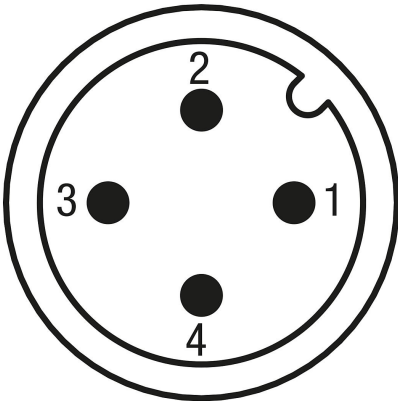
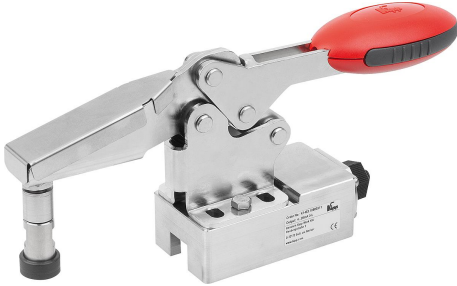


Sauterelles en Inox horizontales avec capteur de force

Description de l'article/illustrations du produit



Description

Matière :

Sauterelles en Inox.
Poignée en polyamide.
Capteur de force en Inox.
Boîtier électronique en Inox.

Douille entretoise en Inox.
Vis sans tête en Inox.
Bouchon de protection en thermoplastique.

Finition :

Pièces en Inox naturel.
Bouchon de protection noir.

Nota :

incl. 1 kit d'entretoises de bridage K1464

Données techniques :

Capteur de force :
Force nominale F_{nom} : force de serrage F4
Zone de calibrage : 0 - force de serrage F4
Précision du système complet : 5 % F_{nom}
Force limite F_L : 120 % F_{nom}
Force de rupture F_B : >200 % F_{nom}
Plage de température nominale $B_{T nom}$: -20 - +60 °C
Amplificateur électronique :
Tension de service : 10 - 30 V CC
Signal de sortie (valeur nominale) C_{nom} : 4 - 20 mA 3 fils
Charge admissible : $< (U_b - 10 V) / 0,024 A$
Prise électrique : M12 x 1
Configuration des raccordements :
1 : UB+
2 : -
3 : 0 V / S-
4 : S+
Indice de protection : IP66

Utilisation :

Les sauterelles sont utilisées pour le maintien et le bridage de pièces. Elles servent de dispositif de montage et de maintien.

La sauterelle avec capteur de force permet la mesure et le réglage de la force de serrage. Les pièces peuvent ainsi être définies et serrées de manière traçable.

La pièce de serrage sert à régler la force de serrage. Des pièces de serrage de différentes hauteurs sont disponibles pour les pièces de différentes épaisseurs.

Accessoires :

K1464

Indication de dessin :

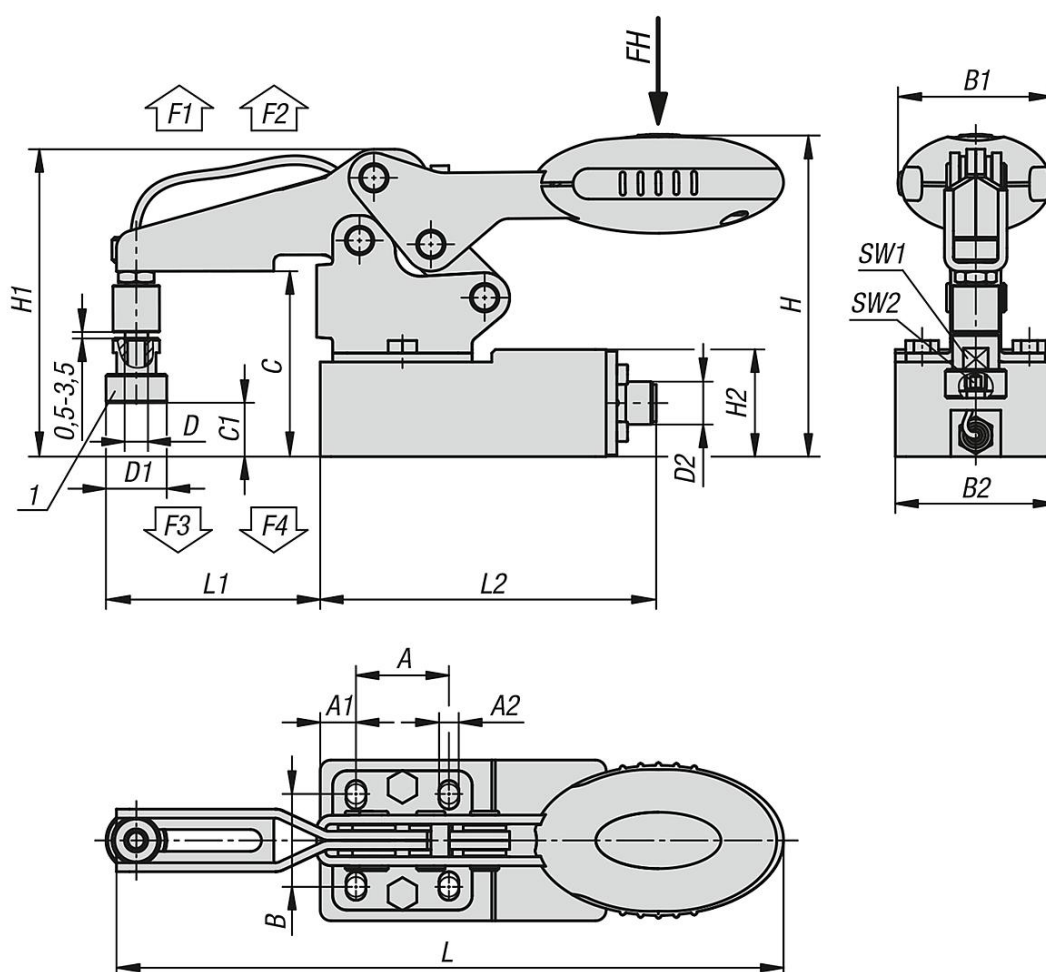
1) Pièce de serrage K1464

Sauterelles en Inox horizontales avec capteur de force

Description de l'article/illustrations du produit



Dessins



Aperçu des articles

Sauterelles en Inox horizontales avec capteur de force

Référence	Couleur de composant	Angle d'ouverture du bras de fixation	Angle d'ouverture de la poignée	Force manuelle FH (N)	Force de retenue F1 N	Force de retenue F2 N	Force de serrage F3 N	Force de serrage F4 N	Signal de sortie
K1463.10600011	gris foncé RAL 7021	86°	67°	160	1350	1900	720	1200	4-20mA
K1463.10800011	gris foncé RAL 7021	86°	67°	200	2000	2800	830	1400	4-20mA
K1463.10600311	rouge traffic RAL 3020	86°	67°	160	1350	1900	720	1200	4-20mA
K1463.10800311	rouge traffic RAL 3020	86°	67°	200	2000	2800	830	1400	4-20mA

Sauterelles en Inox horizontales avec capteur de force

Aperçu des articles

Référence	Couleur de composant	A	A1	A2	B	B1	B2	C	C1	D	D1	D2	H	H1	H2	L	L1	L2	SW1	SW2
K1463.10600011	gris foncé RAL 7021	26	10	5,5	26	43,5	45	51,9	maks. 16,4	M6	17	M12x1	90,2	86,1	30	186,6	60	94	11	3
K1463.10800011	gris foncé RAL 7021	26	10	6,2	26	41,5	45	58,7	maks. 18,4	M8	17	M12x1	100,4	96,6	30	223,1	73,5	94	11	4
K1463.10600311	rouge traffic RAL 3020	26	10	5,5	26	43,5	45	51,9	maks. 16,4	M6	17	M12x1	90,2	86,1	30	186,6	60	94	11	3
K1463.10800311	rouge traffic RAL 3020	26	10	6,2	26	41,5	45	58,7	maks. 18,4	M8	17	M12x1	100,4	96,6	30	223,1	73,5	94	11	4