

Doigts d'indexage verrouillables en inox, forme A, sans capuchon de verrouillage, sans écrou

Description de l'article/illustrations du produit



Description

Description du produit :

Les doigts d'indexage verrouillables sont utilisés lorsqu'il faut éviter tout déplacement de la position d'arrêt sous l'effet de forces transversales. Une rotation à 180° du verrou entraîne la rétraction du doigt d'arrêt, ce qui permet de modifier la position d'arrêt. L'encoche d'arrêt permet de maintenir le verrou dans cette position et le doigt d'arrêt rétracté.

Matière :

Verrou 1.4308.
Douille filetée et doigt d'arrêt 1.4305.
Ressort de compression 1.4310.

Finition :

Douille filetée et verrou polis.
Doigt d'arrêt recrifié et poli.
Ressort de compression poli.

Avantages :

Une rotation à 180° du verrou entraîne la rétraction du doigt d'arrêt.
Montage sur le filetage.

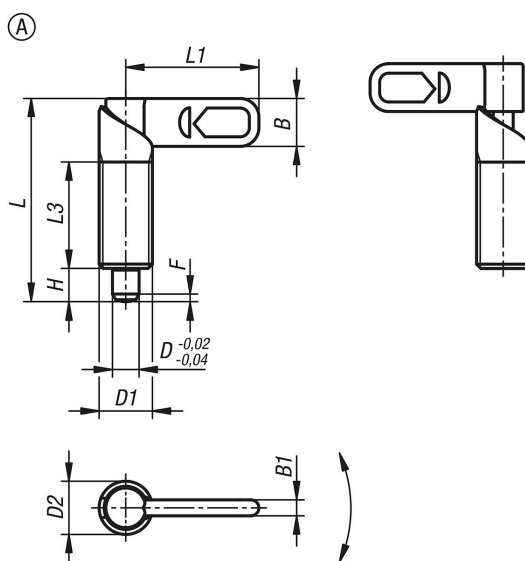
Sur demande :

Versions spéciales.

Accessoires :

Support de doigt d'indexage K0638.
Douilles de positionnement K1290, K1839, K1840.

Dessins



Doigts d'indexage verrouillables en inox, forme A, sans capuchon de verrouillage, sans écrou

Aperçu des articles

Référence	Forme	D	D1	D2	L	L1	L3	B	B1	H	F x 30°	Force du ressort initiale F1 env. N	Force du ressort finale F2 env. N
K1673.1040410	A	4	M10	10	38,5	25	20	9	3	6	1	8	14
K1673.10404101	A	4	M10x1	10	38,5	25	20	9	3	6	1	8	14
K1673.1040510	A	5	M10	10	38,5	25	20	9	3	6	1,3	8	14
K1673.10405101	A	5	M10x1	10	38,5	25	20	9	3	6	1,3	8	14
K1673.1040610	A	6	M10	10	38,5	25	20	9	3	6	1,8	8	14
K1673.10406101	A	6	M10x1	10	38,5	25	20	9	3	6	1,8	8	14
K1673.1040512	A	5	M12	12	47,4	30	25	10,8	3,6	8	1,3	8	15
K1673.10405121	A	5	M12x1,5	12	47,4	30	25	10,8	3,6	8	1,3	8	15
K1673.1040612	A	6	M12	12	47,4	30	25	10,8	3,6	8	1,8	8	15
K1673.10406121	A	6	M12x1,5	12	47,4	30	25	10,8	3,6	8	1,8	8	15
K1673.1040812	A	8	M12	12	47,4	30	25	10,8	3,6	8	2,3	8	15
K1673.10408121	A	8	M12x1,5	12	47,4	30	25	10,8	3,6	8	2,3	8	15
K1673.1040616	A	6	M16	16	61,2	40	32	14,4	4,8	10	1,8	15	35
K1673.10406161	A	6	M16x1,5	16	61,2	40	32	14,4	4,8	10	1,8	15	35
K1673.1040816	A	8	M16	16	61,2	40	32	14,4	4,8	10	2,3	15	35
K1673.10408161	A	8	M16x1,5	16	61,2	40	32	14,4	4,8	10	2,3	15	35
K1673.1041016	A	10	M16	16	61,2	40	32	14,4	4,8	10	2,8	15	35
K1673.10410161	A	10	M16x1,5	16	61,2	40	32	14,4	4,8	10	2,8	15	35
K1673.1040820	A	8	M20	20	71	50	35	18	6	12	2,3	20	60
K1673.10408201	A	8	M20x1,5	20	71	50	35	18	6	12	2,3	20	60
K1673.1041020	A	10	M20	20	71	50	35	18	6	12	2,8	20	60
K1673.10410201	A	10	M20x1,5	20	71	50	35	18	6	12	2,8	20	60
K1673.1041220	A	12	M20	20	71	50	35	18	6	12	3	20	60
K1673.10412201	A	12	M20x1,5	20	71	50	35	18	6	12	3	20	60