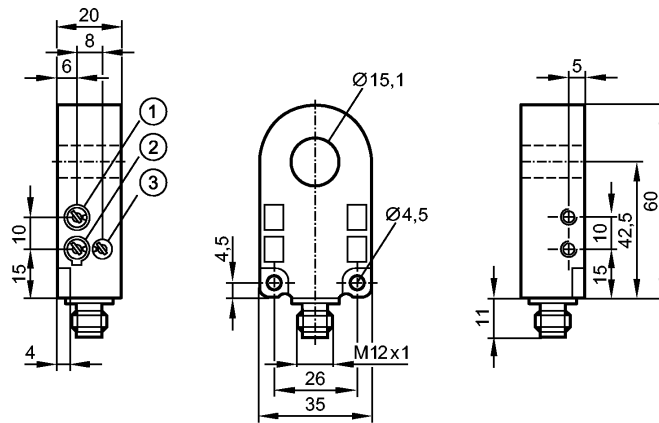


**I7R207**

I7R3015-FPKG/DY/US-100-IPF

**Induktive Sensoren**



- 1: Empfindlichkeit
- 2: Ausgangsfunktion
- 3: Impulsverlängerungszeit



**Produktmerkmale**

Ringsensor
Kunststoffgehäuse
Steckverbindung
Innendurchmesser 15,1 mm
–
Empfindlichkeit und Impulsverlängerung einstellbar
–

**Einsatzbereich**

Arbeitsprinzip	dynamisch
----------------	-----------

**Elektrische Daten**

Elektrische Ausführung	DC PNP
Betriebsspannung [V]	10...35 DC
Stromaufnahme [mA]	< 20
Schutzklasse	III
Verpolungsschutz	ja

**Ausgänge**

Ausgangsfunktion	Schließer / Öffner programmierbar
Spannungsabfall [V]	< 2
Strombelastbarkeit [mA]	200
Kurzschlusschutz	ja
Überlastfest	ja

**Erfassungsbereich**

Auflösung Stahlkugel (Ø) [mm]	0,8
Max. Teilegeschwindigkeit [m/s]	35

**Reaktionszeiten**

Impulsverlängerung [ms]	0,1...150 (einstellbar)
Ansprechzeit [ms]	0,2
Abfallzeit [ms]	0,2

**Umgebungsbedingungen**

Umgebungstemperatur [°C]	-25...70
--------------------------	----------

## I7R207

I7R3015-FPKG/DY/US-100-IPF

Induktive Sensoren

Schutzart	IP 67
-----------	-------

### Zulassungen / Prüfungen

MTTF [Jahre]	556
--------------	-----

### Mechanische Daten

Innendurchmesser [mm]	15,1
-----------------------	------

Gehäusewerkstoffe	Gehäuse: PA (Polyamid); Ring: POM
-------------------	-----------------------------------

Gewicht [kg]	0,079
--------------	-------

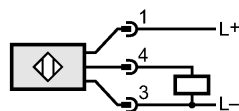
### Anzeigen / Bedienelemente

Schaltzustandsanzeige	LED	gelb
-----------------------	-----	------

### Elektrischer Anschluss

Anschluss	M12-Steckverbindung
-----------	---------------------

### Anschlussbelegung



### Bemerkungen

Verpackungseinheit [Stück]	1
----------------------------	---