

Technische Daten

USPLE210CO

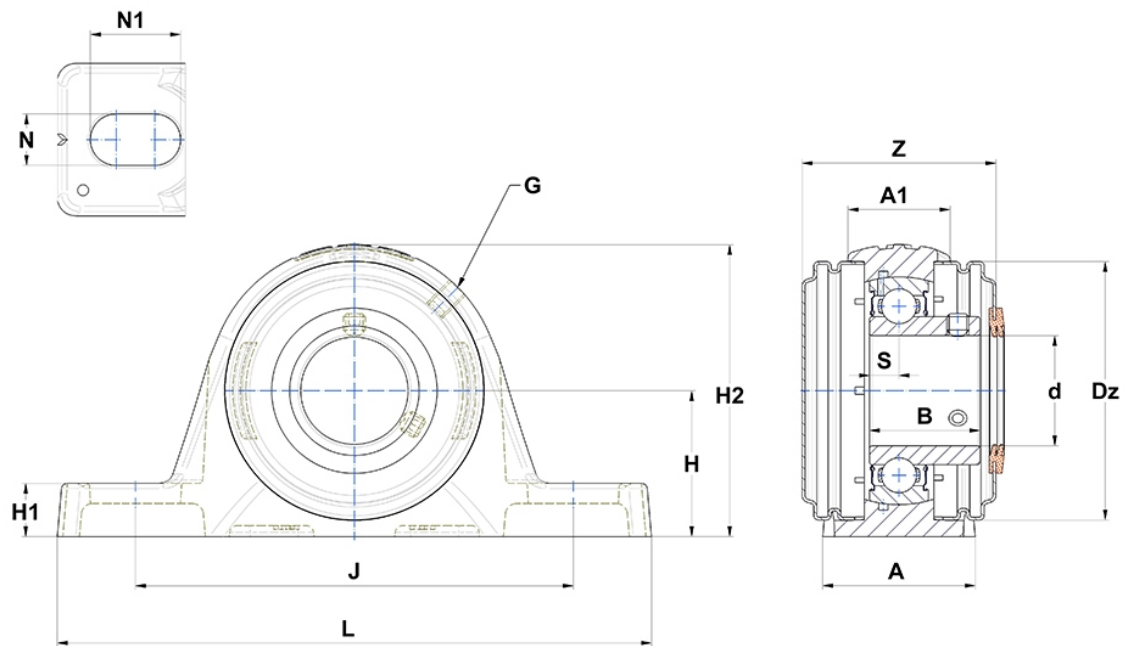
Gehäuselagereinheiten

Graugussgehäuse, Lagereinsatz
Innenring, Einlippendichtung

mit Gewindestiften

am

Anzeigen



Technische Eigenschaften

A	55 mm
A1	36 mm
B	43,5 mm
d	50 mm
Dz	100 mm
G	M6x1
H	55,6 mm
H1	19,3 mm
H2	114 mm
J	164 mm
L	214 mm
N	14mm
N1	27 mm
s1	21,75 mm
S	10,9 mm
Z	77,1 mm

Produktleistung

C	35,1 kN
C0	23,2 kN
T min.	-20 °C
T max.	100 °C

Andere Merkmale

Gewicht	2,56 kg
Empfohlenes Anzugsmoment für Befestigungsschraube	11,5 Nm
Bezeichnung des Gehäuses	PLE210N-
Bezeichnung des Lagers	US210G2
Bezeichnung der offenen Kappe	SCO210-50