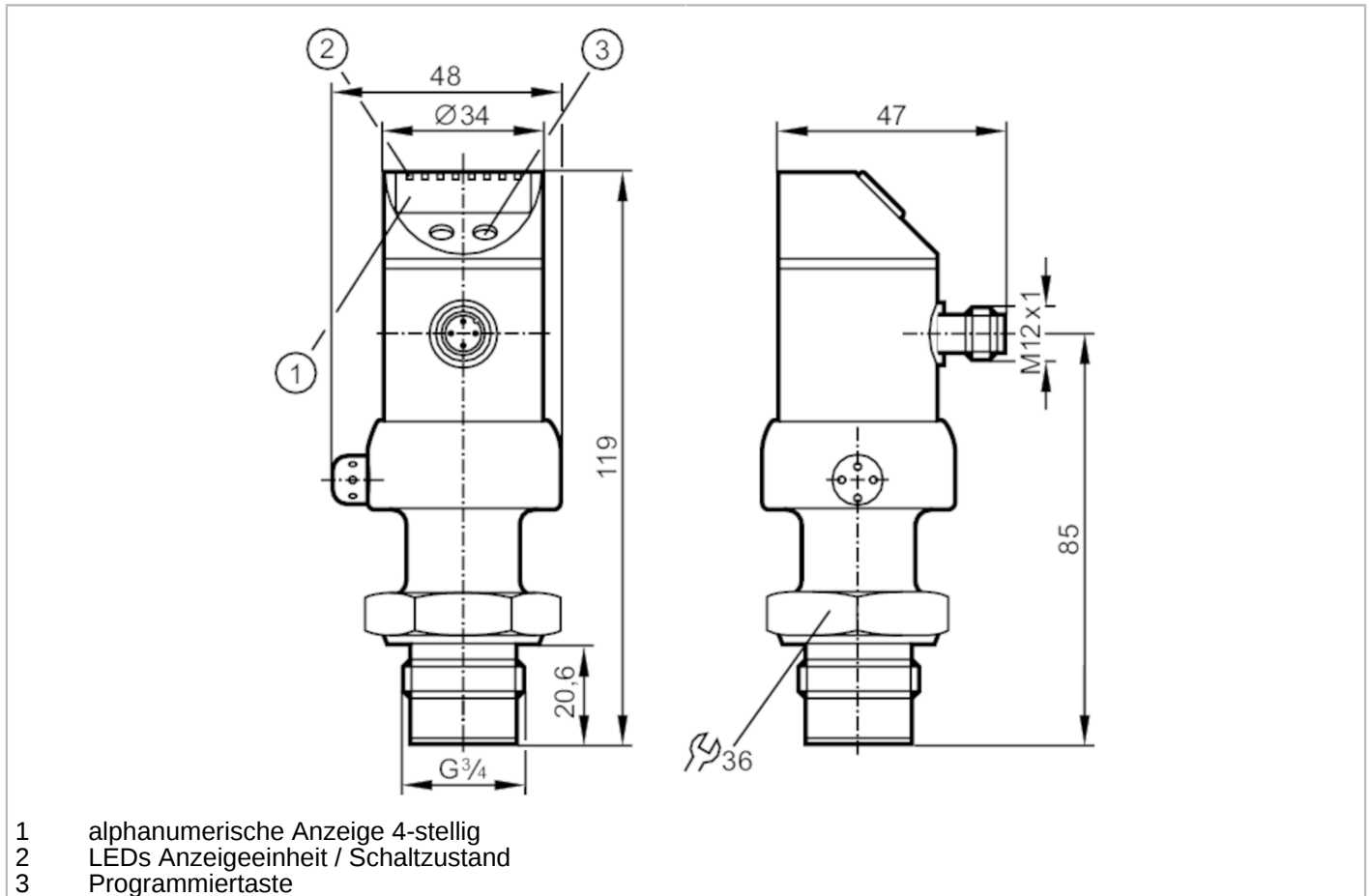


PI2997



Frontbündiger Drucksensor mit Display

PI-001-REB34-MFRKG/US/ IP



Produktmerkmale

Ausgangssignal	Schaltsignal; Analogsignal; (konfigurierbar)	
Messbereich	-0,05...1 bar	-50...1000 mbar
Prozessanschluss	Gewindeanschluss G 3/4 Außengewinde	

Einsatzbereich

Besondere Eigenschaft	Vergoldete Kontakte	
Applikation	Lebensmittel- und Getränkeindustrie	
Montage	Drehbares Gehäuse 350°	
Medien	Pastöse und feststoffhaltige Medien; Flüssige und gasförmige Medien	
Mediumtemperatur [°C]	-25...125; (145 max. 1h)	
Druckfestigkeit [mbar]	10000	
Min. Berstdruck [mbar]	30000	
Druckart	Relativdruck	
Totraumfrei	ja	



Frontbündiger Drucksensor mit Display

PI-001-REB34-MFRKG/US/ IP

Elektrische Daten	
Betriebsspannung [V]	18...32 DC
Stromaufnahme [mA]	< 50
Min. Isolationswiderstand [MΩ]	100; (500 V DC)
Schutzklasse	III
Verpolungsschutz	ja
Bereitschaftsverzögerungszeit [s]	0,5
Watchdog integriert	ja
Ein-/Ausgänge	
Anzahl der Ein- und Ausgänge	Anzahl der digitalen Ausgänge: 1; Anzahl der analogen Ausgänge: 1
Ausgänge	
Gesamtzahl Ausgänge	2
Ausgangssignal	Schaltsignal; Analogsignal; (konfigurierbar)
Elektrische Ausführung	PNP/NPN
Anzahl der digitalen Ausgänge	1
Ausgangsfunktion	Schließer / Öffner; (parametrierbar)
Max. Spannungsabfall Schaltausgang DC [V]	2
Dauerhafte Strombelastbarkeit des Schaltausgangs DC [mA]	250
Schaltfrequenz DC [Hz]	6
Anzahl der analogen Ausgänge	1
Analogausgang Strom [mA]	4...20, invertierbar; (skalierbar 1:4)
Max. Bürde [Ω]	($U_b - 10 V$) / 20 mA
Analogausgang Spannung [V]	0...10, invertierbar; (skalierbar 1:4)
Min. Lastwiderstand [Ω]	2000
Kurzschlusschutz	ja
Ausführung Kurzschlusschutz	getaktet
Überlastfest	ja
Mess-/Einstellbereich	
Messbereich	-0,05...1 bar -50...1000 mbar
Schaltpunkt SP [mbar]	-48...1000
Rückschaltpunkt rP [mbar]	-50...998
Analogstartpunkt [mbar]	-50...750
Analogendpunkt [mbar]	200...1000
In Schritten von [mbar]	1
Werkseinstellung	SP1 = 250 mbar rP1 = 230 mbar
	ASP = 0 mbar AEP = 1000 mbar
Genauigkeit / Abweichungen	
Schaltpunktgenauigkeit	< ± 0,2; (Turn down 1:1)



Frontbündiger Drucksensor mit Display

PI-001-REB34-MFRKG/US/ IP

	[% der Spanne]	
Wiederholgenauigkeit	[% der Spanne]	$< \pm 0,1$; (bei Temperaturschwankungen < 10 K; Turn down 1:1)
Kennlinienabweichung	[% der Spanne]	$< \pm 0,2$; (Turn down 1:1 Linearität, einschließlich Hysterese und Wiederholgenauigkeit Grenzpunkteinstellung nach DIN 16086)
Linearitätsabweichung	[% der Spanne]	$< \pm 0,15$; (Turn down 1:1)
Hystereseabweichung	[% der Spanne]	$< \pm 0,15$; (Turn down 1:1)
Langzeitstabilität	[% der Spanne]	$< \pm 0,1$; (Turn down 1:1; pro Jahr)
Temperaturkoeffizient Nullpunkt	[% der Spanne / 10 K]	$< \pm 0,05$; (0...70 °C)
Temperaturkoeffizient Spanne	[% der Spanne / 10 K]	$< \pm 0,15$; (0...70 °C)

Reaktionszeiten

Ansprechzeit	[ms]	< 100
Dämpfung Schaltausgang dAP	[s]	0,1...100
Dämpfung Analogausgang dAA	[s]	0,1...100
Sprungantwortzeit Analogausgang	[ms]	25

Software / Programmierung

Parametriermöglichkeiten	Hysterese / Fenster; Schließer / Öffner; Schaltlogik; Strom-/Spannungsausgang; Dämpfung; Anzeigewertanpassung; Display drehbar / abschaltbar; Anzeigeeinheit; Nullpunkt; Spanne
--------------------------	---

Umgebungsbedingungen

Umgebungstemperatur	[°C]	-25...80
Lagertemperatur	[°C]	-40...100
Schutzart		IP 67; IP 69K

Zulassungen / Prüfungen

EMV	EN 61000-4-2 ESD	4 kV CD / 8 kV AD
	EN 61000-4-3 HF gestrahlt	10 V/m
	EN 61000-4-4 Burst	2 kV
	EN 61000-4-5 Surge	0,5/1 kV
	EN 61000-4-6 HF leitungsgebunden	10 V
Schockfestigkeit	DIN IEC 68-2-27	50 g (11 ms)
Vibrationsfestigkeit	DIN IEC 68-2-6	20 g (10...2000 Hz)
MTTF	[Jahre]	163

Mechanische Daten

Gewicht	[g]	383
Werkstoffe		1.4404 (Edelstahl / 316L); PC; PBT; PEI; FKM; PTFE
Werkstoffe in Kontakt mit dem Medium		Keramik (99,9 % Al ₂ O ₃); PTFE; 1.4435 (Edelstahl / 316L); Oberflächenbeschaffenheit: Ra $< 0,4$ / Rz 4
Min. Druckzyklen		100 Millionen
Prozessanschluss		Gewindeanschluss G 3/4 Außengewinde

PI2997



Frontbündiger Drucksensor mit Display

PI-001-REB34-MFRKG/US/ IP

Anzeigen / Bedienelemente		
Anzeige	Anzeigeeinheit	6 x, grün
	Schaltzustand	LED, gelb
	Funktionsanzeige	alphanumerische Anzeige, 4-stellig
	Messwerte	alphanumerische Anzeige, 4-stellig
Anzeigeeinheit	mbar; kPa; psi; inH2O; mWS; % der Spanne	

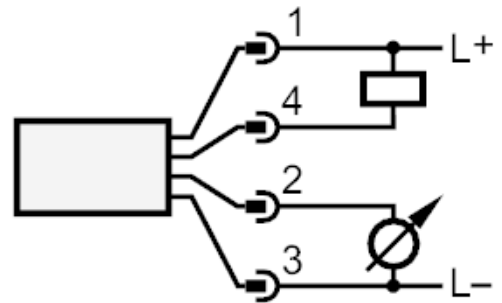
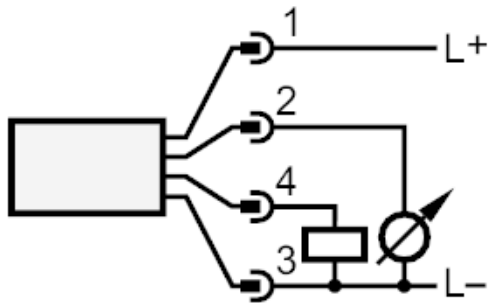
Bemerkungen	
Verpackungseinheit	1 Stück

Elektrischer Anschluss

Steckverbindung: 1 x M12; Kontakte: vergoldet



Anschluss



OUT1 Schaltausgang
OUT2 Analogausgang