



RZC1-04ZRS-KP0

RZC1

SENSOREN FÜR C-NUT-ZYLINDER

SICK
Sensor Intelligence.



Bestellinformationen

Typ	Artikelnr.
RZC1-04ZRS-KPO	1059747

Weitere Geräteausführungen und Zubehör → www.sick.com/RZC1



Technische Daten im Detail

Merkmale

Zylinderbauform	C-Nut
Zylinderbauformen mit Adapter	SMC-Schiene CDQ2 SMC-Schiene ECDQ2
Gehäuselänge	26,3 mm
Schaltausgang	Reed
Schaltfrequenz	500 Hz
Ausgangsfunktion	Schließer
Elektrische Ausführung	AC/DC 3-Leiter
Schutzart	IP67 ¹⁾

¹⁾ Nach EN 60529 (IP67/IP68).

Mechanik/Elektrik

Versorgungsspannung	5 V AC/DC ... 30 V AC/DC
Stromaufnahme	5 mA ¹⁾
Spannungsabfall	< 0,5 V
Dauerstrom I_a	≤ 500 mA
Schaltleistung	≤ 10 W
Schutzklasse	III
Überfahrweg typ.	7 mm
Reproduzierbarkeit	≤ 0,1 mT ²⁾
Umgebungstemperatur Betrieb	-30 °C ... +80 °C
Schock- und Schwingfestigkeit	30 g, 11 ms / 10 ... 55 Hz, 1 mm
EMV	Nach EN 60947-5-2
Anschlussart	Leitung mit Stecker M8, 3-polig, 0,3 m
Anschlussart Detail	

¹⁾ Ohne Last.

²⁾ U_b und T_a konstant.

Leiterquerschnitt	0,09 mm ²
Kabelabgang	Axial
Material	
Gehäuse	Kunststoff, PA, verstärkt
Leitung	PUR
UL-File-Nr.	NRKH.E181493 & NRKH7.E181493

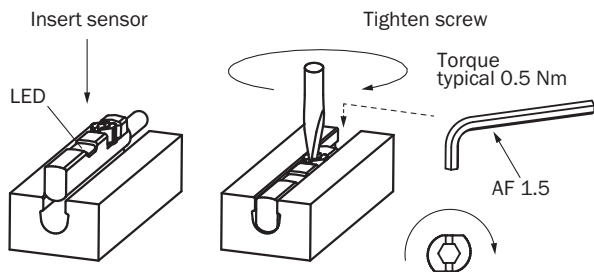
1) Ohne Last.

2) Ub und Ta konstant.

Klassifikationen

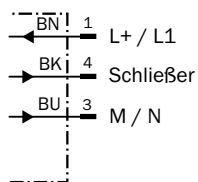
ECl@ss 5.0	27270104
ECl@ss 5.1.4	27270104
ECl@ss 6.0	27270104
ECl@ss 6.2	27270104
ECl@ss 7.0	27270104
ECl@ss 8.0	27270104
ECl@ss 8.1	27270104
ECl@ss 9.0	27270104
ETIM 5.0	EC002544
ETIM 6.0	EC002544
UNSPSC 16.0901	39122230

Einbauhinweis



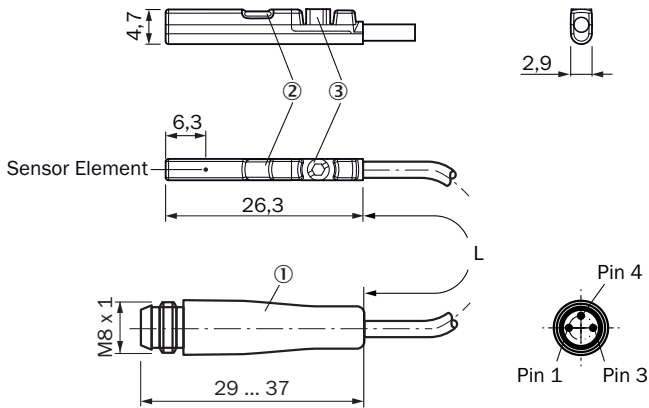
Anschlussschema

Cd-036



Maßzeichnung (Maße in mm)

Leitung mit Stecker M8



- ① Anschluss
- ② Anzeige-LED
- ③ Befestigungsschraube SW 1,5

Artikelnr.	Typ	L	Anzahl Adern
1059751	RZC1-04ZUS-KPO	300 mm	2
1059747	RZC1-04ZRS-KPO	300 mm	3

Empfohlenes Zubehör

Weitere Geräteausführungen und Zubehör → www.sick.com/RZC1

	Kurzbeschreibung	Typ	Artikelnr.
Halter für Zylindersensoren			
	Befestigungshalter für Profil-/Zugstangenzylinder, Zinkdruckguss, inkl. Befestigungsmaterial	BEF-KHZ-PC1	2076170
	1 Stück, Befestigungshalter an Rundzylinder mit Kolbendurchmesser 12 mm, Umgebungstemperatur von 0 °C bis 50 °C, Kunststoff, Aluminium	BEF-KHZ-RC-12	2077673
	1 Stück, Befestigungshalter an Rundzylinder mit Kolbendurchmesser 16 mm, Umgebungstemperatur von 0 °C bis 50 °C, Kunststoff, Aluminium	BEF-KHZ-RC-16	2077672
	1 Stück, Befestigungshalter an Rundzylinder mit Kolbendurchmesser 20 mm, Umgebungstemperatur von 0 °C bis 50 °C, Kunststoff, Aluminium	BEF-KHZ-RC-20	2077671
	1 Stück, Befestigungshalter an Rundzylinder mit Kolbendurchmesser 25 mm, Umgebungstemperatur von 0 °C bis 50 °C, Kunststoff, Aluminium	BEF-KHZ-RC-25	2077670
	1 Stück, Befestigungshalter an Rundzylinder mit Kolbendurchmesser 32 mm, Umgebungstemperatur von 0 °C bis 50 °C, Kunststoff, Aluminium	BEF-KHZ-RC-32	2077669
	1 Stück, Befestigungshalter an Rundzylinder mit Kolbendurchmesser 40 mm, Umgebungstemperatur von 0 °C bis 50 °C, Kunststoff, Aluminium	BEF-KHZ-RC-40	2077668
	1 Stück, Befestigungshalter an Rundzylinder mit Kolbendurchmesser 50 mm, Umgebungstemperatur von 0 °C bis 50 °C, Kunststoff, Aluminium	BEF-KHZ-RC-50	2077667
	1 Stück, Befestigungshalter an Rundzylinder mit Kolbendurchmesser 63 mm, Umgebungstemperatur von 0 °C bis 50 °C, Kunststoff, Aluminium	BEF-KHZ-RC-63	2077666

	Kurzbeschreibung	Typ	Artikelnr.
	1 Stück, Befestigungshalter an Rundzylinder mit Kolbendurchmesser von 1 mm ... 130 mm, Umgebungstemperatur von -30 °C bis 80 °C, Edelstahl, Aluminium	BEF-KHZ-RC1-130	2077686
	1 Stück, Befestigungshalter an Rundzylinder mit Kolbendurchmesser von 1 mm ... 25 mm, Umgebungstemperatur von -30 °C bis 80 °C, Edelstahl, Aluminium	BEF-KHZ-RC1-25	2077685
	Befestigungshalter für Montage an SMC Schiene CDQ2 (C-Nut), Aluminium	BEF-KHZ-TC2	2046442
	Befestigungshalter für Montage an SMC Schiene ECDQ2 (C-Nut), Aluminium, ohne Befestigungsmaterial	BEF-KHZ-TC1	2046441
Steckverbinder und Leitungen			
	Kopf A: Dose, M8, 3-polig, gerade, A-kodiert Kopf B: loses Leitungsende Leitung: Sensor-/Aktor-Leitung, PVC, ungeschirmt, 2 m	YF8U13-020VA1XLEAX	2095860
	Kopf A: Dose, M8, 3-polig, gerade, A-kodiert Kopf B: loses Leitungsende Leitung: Sensor-/Aktor-Leitung, PVC, ungeschirmt, 5 m	YF8U13-050VA1XLEAX	2095884
	Kopf A: Dose, M8, 3-polig, gewinkelt, A-kodiert Kopf B: loses Leitungsende Leitung: Sensor-/Aktor-Leitung, PUR, halogenfrei, ungeschirmt, 2 m	YG8U13-020UA1XLEAX	2094794
	Kopf A: Dose, M8, 3-polig, gewinkelt, A-kodiert Kopf B: loses Leitungsende Leitung: Sensor-/Aktor-Leitung, PVC, ungeschirmt, 2 m	YG8U13-020VA1XLEAX	2096165
	Kopf A: Dose, M8, 3-polig, gewinkelt, A-kodiert Kopf B: loses Leitungsende Leitung: Sensor-/Aktor-Leitung, PUR, halogenfrei, ungeschirmt, 5 m	YG8U13-050UA1XLEAX	2095586
	Kopf A: Dose, M8, 3-polig, gewinkelt, A-kodiert Kopf B: loses Leitungsende Leitung: Sensor-/Aktor-Leitung, PVC, ungeschirmt, 5 m	YG8U13-050VA1XLEAX	2096166
	Kopf A: Dose, M8, 3-polig, gerade Kopf B: - Leitung: ungeschirmt	DOS-0803-G	7902077
	Kopf A: Dose, M8, 3-polig, gewinkelt Kopf B: - Leitung: ungeschirmt	DOS-0803-W	7902078

SICK AUF EINEN BLICK

SICK ist einer der führenden Hersteller von intelligenten Sensoren und Sensorlösungen für industrielle Anwendungen. Ein einzigartiges Produkt- und Dienstleistungsspektrum schafft die perfekte Basis für sicheres und effizientes Steuern von Prozessen, für den Schutz von Menschen vor Unfällen und für die Vermeidung von Umweltschäden.

Wir verfügen über umfassende Erfahrung in vielfältigen Branchen und kennen ihre Prozesse und Anforderungen. So können wir mit intelligenten Sensoren genau das liefern, was unsere Kunden brauchen. In Applikationszentren in Europa, Asien und Nordamerika werden Systemlösungen kundenspezifisch getestet und optimiert. Das alles macht uns zu einem zuverlässigen Lieferanten und Entwicklungspartner.

Umfassende Dienstleistungen runden unser Angebot ab: SICK LifeTime Services unterstützen während des gesamten Maschinenlebenszyklus und sorgen für Sicherheit und Produktivität.

Das ist für uns „Sensor Intelligence.“

WELTWEIT IN IHRER NÄHE:

Ansprechpartner und weitere Standorte → www.sick.com