

SITOR-SICHERUNGSEINSATZ 80A, AC 690V (DIN 43620, GR. 00)



Abbildung ähnlich

Ausführung		
Produkt-Markename		SENTRON
Produkt-Bezeichnung		SITOR-Sicherungseinsatz
Ausführung des Produkts		Halbleiterschutzsicherung
Ausführung des Kennmelders		Stirnkennmelder
Ausführung des Schaltkontakts		mit Messerkontakten, versilbert
Ausführung des Sicherungseinsatzes		SITOR, Bauform NH
Allgemeine technische Daten		
Baugröße des Sicherungssystems / gemäß DIN EN 60269-1		NH00
Betriebsklasse des Sicherungseinsatzes		aR
Leistungsschalter / Grundtyp		3NE
Schaltvermögen		
Schaltvermögen Strom		
• gemäß IEC 60947-2 / Bemessungswert	kA	100
Verlustleistung		
Verlustwirkleistung		
• bei Bemessungswert Strom / bei AC / bei warmem Betriebszustand / je Pol	W	19
Strom		
Bemessungsstrom I _n / IEC, DIN/VDE / bei 40 Cel	A	80
Strom / bei AC / Bemessungswert	A	80
Produktdetails		

Produktbeschreibung	keine Unverwechselbarkeit
----------------------------	---------------------------

Mechanischer Aufbau

Einbaulage	beliebig, vorzugsweise senkrecht
-------------------	----------------------------------

Umgebungsbedingungen

Umgebungstemperatur		
• minimal	°C	-20
• maximal	°C	50
Umweltkategorie		-20 bis +50 bei 95% relativer Feuchte

Approbationen Zertifikate

Betriebsmittelkennzeichen		
• gemäß DIN EN 61346-2		F
• gemäß DIN EN 81346-2		F

allgemeine Produktzulassung

Konformitätserklärung



Weitere Informationen

Information- and Downloadcenter (Kataloge, Broschüren,...)

<http://www.siemens.de/lowvoltage/kataloge>

Industry Mall (Online-Bestellsystem)

<https://eb.automation.siemens.com/mall/de/WW/Catalog/Product/3NE80201>

Service&Support (Handbücher, Betriebsanleitungen, Zertifikate, Kennlinien, FAQs,...)

<http://support.automation.siemens.com/WW/view/de/3NE80201/all>

Bilddatenbank (Produktfotos, 2D-Maßzeichnungen, 3D-Modelle, Geräteschaltpläne, ...)

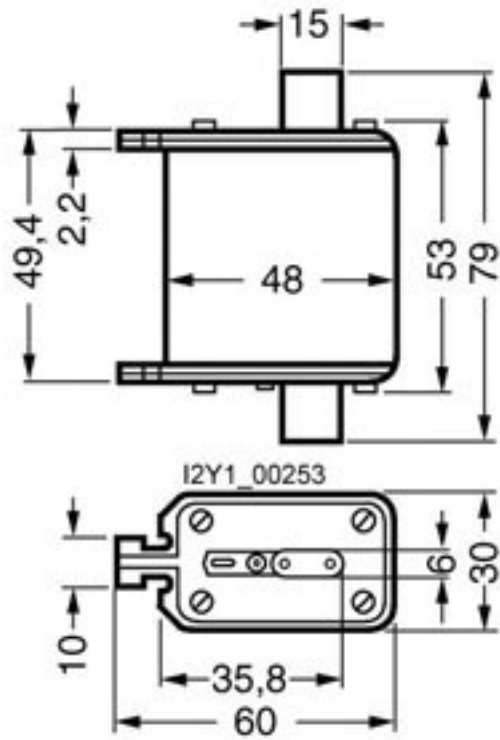
http://www.automation.siemens.com/bilddb/cax_de.aspx?mlfb=3NE80201

CAX-Online-Generator

<http://www.siemens.com/cax>

Ausschreibungstexte (Leistungsverzeichnisse)

<http://ausschreibungstexte.siemens.com/tiplv>



letzte Änderung:

11.03.2015