

Kołki pozycjonujące spłaszczone, forma C

Opis artykułu/ilustracje produktu



Opis

Materiał:

Stal narzędziowa.

Wersja:

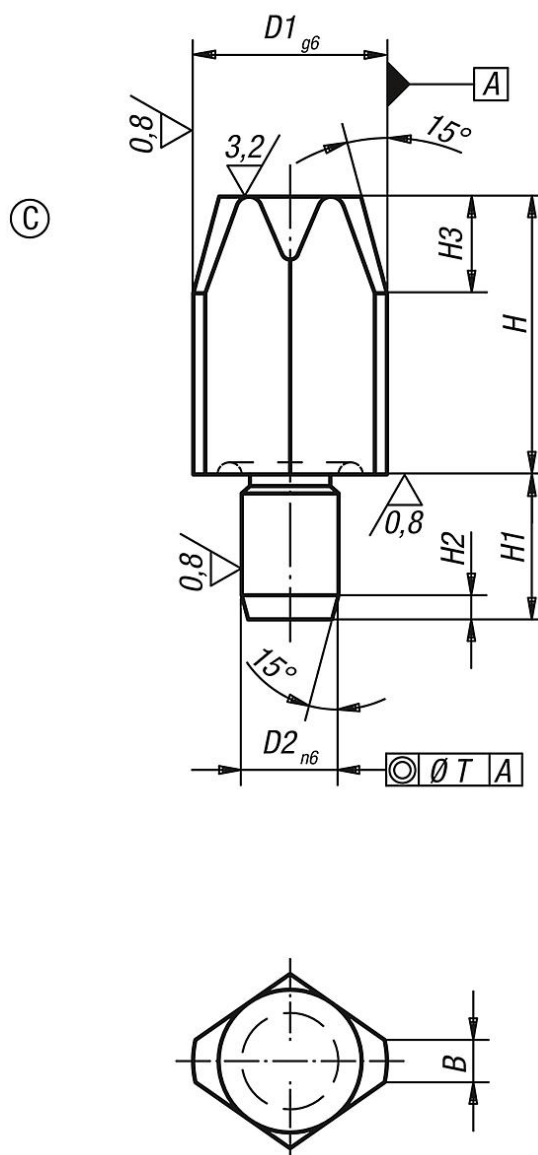
Hartowane i szlifowane.

Wskazówka:

Spłaszczony kształt typu C umożliwia zniwelowanie tolerancji rozstawu otworów lub ustawienie przedmiotu w jednym tylko kierunku. Podobne kołki patrz K0352, K0353, K0354 i K0355.

Kołki pozycjonujące spłaszczone, forma C

Rysunki



Przegląd artykułów

Nr Zamówienia	Forma	Wersja 1	B	D1	D2	H	H1	H2	H3	T
K0293.406	C	wersja krótka	1	6	4	7	6	1,2	4	0,02
K0293.408	C	wersja krótka	1,6	8	6	10	9	1,6	6	0,02
K0293.410	C	wersja krótka	2,5	10	6	10	9	1,6	6	0,02
K0293.412	C	wersja krótka	2,5	12	6	10	9	1,6	6	0,02
K0293.416	C	wersja krótka	3,5	16	8	13	12	2	8	0,04
K0293.420	C	wersja krótka	5	20	12	15	18	2	9	0,04
K0293.425	C	wersja krótka	5	25	12	15	18	2,5	9	0,04
K0293.506	C	wersja długa	1	6	4	12	6	1,2	4	0,02
K0293.508	C	wersja długa	1,6	8	6	16	9	1,6	6	0,02
K0293.510	C	wersja długa	2,5	10	6	18	9	1,6	6	0,02
K0293.512	C	wersja długa	2,5	12	6	18	9	1,6	6	0,02
K0293.516	C	wersja długa	3,5	16	8	22	12	2	8	0,04
K0293.520	C	wersja długa	5	20	12	25	18	2	9	0,04
K0293.525	C	wersja długa	5	25	12	25	18	2,5	9	0,04

