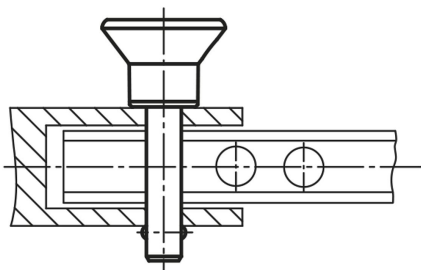


## Trzpień montażowe

Opis artykułu/ilustracje produktu



### Opis

#### Materiał:

Uchwyt – termoplast.

Części stalowe – nierdzewne.

#### Wersja:

Uchwyt czarny.

Stal nierdzewna z polyskiem.

#### Wskazówka:

Trzpień montażowe służą do szybkiego, prostego łączenia części i przedmiotów obrabianych.

Siła ścinania podwójnego ( $F$ ) =  $S \cdot \tau$  aB maks.

#### Wyposażenie:

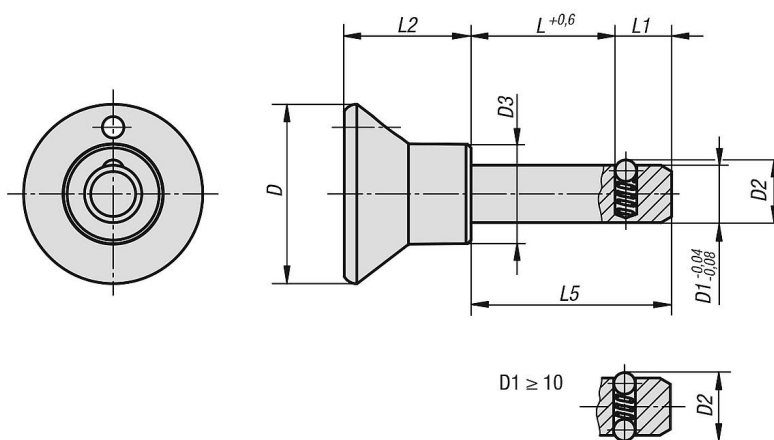
Tuleje mocujące do trzpień montażowych K0724

Spiralny kabel zabezpieczający K0367

Linki zabezpieczające z pętlą K0367

Kółko z drutu K0367

### Rysunki



### Przegląd artykułów

#### Trzpień montażowe

Nr Zamówienia	D	D1	D2	D3	L	L1	L2	L5	Otwór ustalający H11	Siła ścinania podwójnego maks.kN
K0365.2506010	25	6	6,5	14	10	7	17,7	17	6	22
K0365.2506015	25	6	6,5	14	15	7	17,7	22	6	22
K0365.2506020	25	6	6,5	14	20	7	17,7	27	6	22
K0365.2506025	25	6	6,5	14	25	7	17,7	32	6	22
K0365.2506030	25	6	6,5	14	30	7	17,7	37	6	22
K0365.2506040	25	6	6,5	14	40	7	17,7	47	6	22
K0365.2506050	25	6	6,5	14	50	7	17,7	57	6	22
K0365.2508015	25	8	8,75	14	15	8	17,7	23	8	38
K0365.2508020	25	8	8,75	14	20	8	17,7	28	8	38

## Trzpienie montażowe

### Przegląd artykułów

Nr Zamówienia	D	D1	D2	D3	L	L1	L2	L5	Otwór ustalający H11	Siła ścinania podwójnego maks.kN
K0365.2508025	25	8	8,75	14	25	8	17,7	33	8	38
K0365.2508030	25	8	8,75	14	30	8	17,7	38	8	38
K0365.2508040	25	8	8,75	14	40	8	17,7	48	8	38
K0365.2508050	25	8	8,75	14	50	8	17,7	58	8	38
K0365.3310015	33	10	12	19	15	9	24	24	10	60
K0365.3310020	33	10	12	19	20	9	24	29	10	60
K0365.3310025	33	10	12	19	25	9	24	34	10	60
K0365.3310030	33	10	12	19	30	9	24	39	10	60
K0365.3310040	33	10	12	19	40	9	24	49	10	60
K0365.3310050	33	10	12	19	50	9	24	59	10	60
K0365.3312020	33	12	14,5	19	20	10	24	30	12	86
K0365.3312030	33	12	14,5	19	30	10	24	40	12	86
K0365.3312040	33	12	14,5	19	40	10	24	50	12	86
K0365.3312050	33	12	14,5	19	50	10	24	60	12	86