

Dociskacze pionowe z przylgą pionową i przestawną śrubą dociskową, stal nierdzewna

Opis artykułu/ilustracje produktu

KIPPlOCK



Opis

Materiał:

Stal nierdzewna.
Uchwyt poliamidowy.

Wersja:

Z połyskiem.

Wskazówka:

Tuleje przegubowe wysokiej jakości, nie wymagające konserwacji. Otwieranie i zamykanie przy użyciu stałej siły. Stożkowe ramię mocujące z ceownikiem umożliwia utrzymanie optymalnej stabilności.

Wyposażenie:

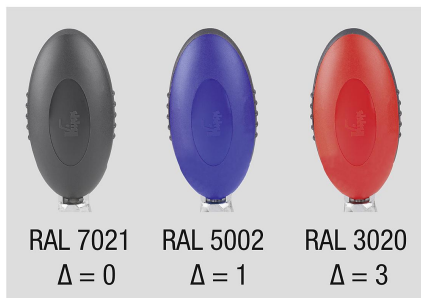
K0106
K0384
K0390
K0392
K0667

Wskazówka dotycząca planu:

- 1) Trzpień oporowy - pozycja 1
- 2) Trzpień oporowy - pozycja 2

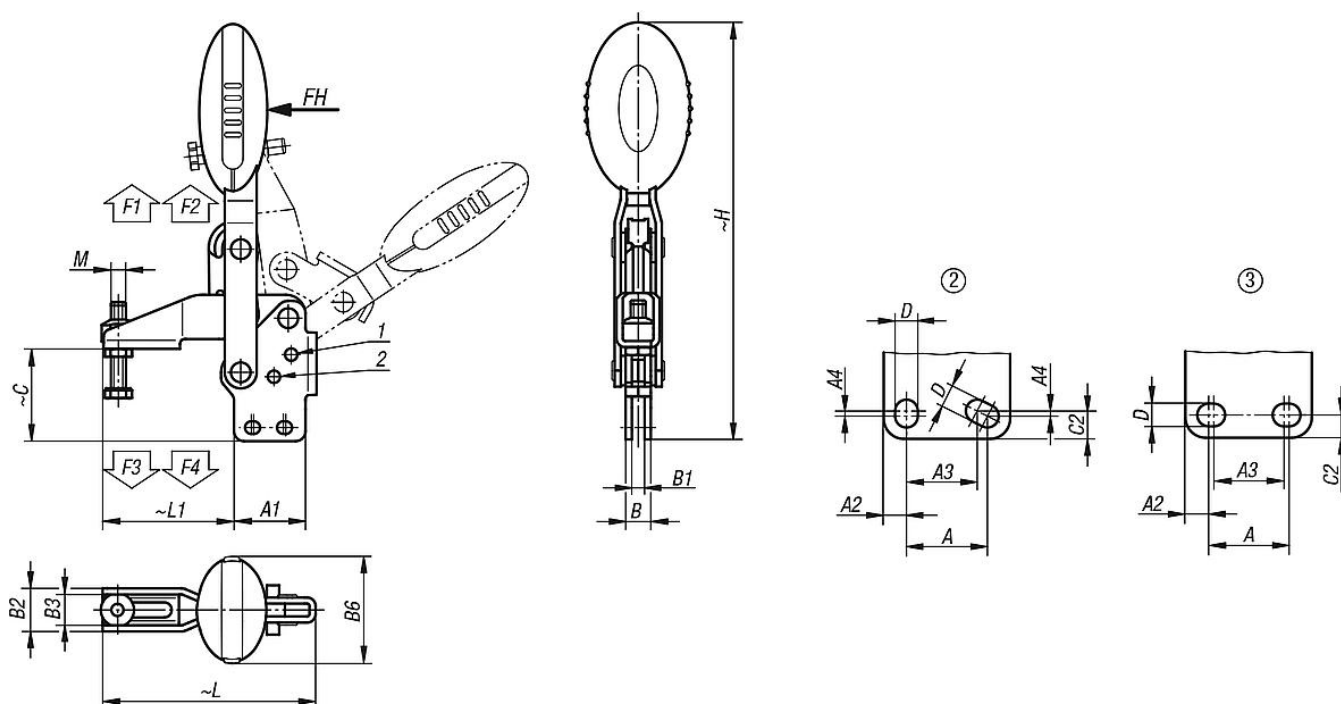
Dociskacze pionowe z przylgą pionową i przestawną śrubą dociskową, stal nierdzewna

Opis artykułu/ilustracje produktu



Dociskacze pionowe z przylgą pionową i przestawną śrubą dociskową, stal nierdzewna

Rysunki



Przegląd artykułów

Dociskacze pionowe z przylgą pionową i przestawną śrubą dociskową, stal nierdzewna

Nr Zamówienia	Kolor komponentów	Kąt rozwarcia ramienia pozycja 1	Kąt rozwarcia ramienia pozycja 2	Kąt rozwarcia ramienia bez zderzaka	Kąt rękojeści pozycja 1	Kąt rękojeści pozycja 2	Siła ręczna FH N	Siła trzymająca F1 N	Siła trzymająca F2 N	Siła zacisku F3 N	Siła zacisku F4 N
K0663.105001	niebieski RAL 5002	100°	-	129°	64°	-	100	750	1050	620	750
K0663.106001	niebieski RAL 5002	56°	83°	141°	46°	56°	160	1350	1650	920	1050
K0663.108001	niebieski RAL 5002	13°	93°	158°	26°	61°	190	2000	2800	940	1350
K0663.105000	ciemnoszary RAL 7021	100°	-	129°	64°	-	100	750	1050	620	750
K0663.106000	ciemnoszary RAL 7021	56°	83°	141°	46°	56°	160	1350	1650	920	1050
K0663.108000	ciemnoszary RAL 7021	13°	93°	158°	26°	61°	190	2000	2800	940	1350
K0663.105003	czerwony RAL 3020	100°	-	129°	64°	-	100	750	1050	620	750
K0663.106003	czerwony RAL 3020	56°	83°	141°	46°	56°	160	1350	1650	920	1050
K0663.108003	czerwony RAL 3020	13°	93°	158°	26°	61°	190	2000	2800	940	1350

Nr Zamówienia	Kolor komponentów	Schemat otworów	M	A	A1	A2	A3	A4	B	B1	B2	B3	B6	C	C2	D	H	L	L1
K0663.105001	niebieski RAL 5002	2	M5x25	16	25	4,5	14	1	8,1	4,1	13,2	9,2	22,5	29,8	5,5	4,5	119,2	65,6	35
K0663.106001	niebieski RAL 5002	3	M6x35	14	29	7	12	-	10,2	5,2	17,5	12,5	43,5	37,6	5,5	5,5	169	86,5	53
K0663.108001	niebieski RAL 5002	3	M8x45	21	39	9	19	-	10,2	5,2	20,6	15,6	41,5	49	6,5	6,8	200,4	107	62
K0663.105000	ciemnoszary RAL 7021	2	M5x25	16	25	4,5	14	1	8,1	4,1	13,2	9,2	22,5	29,8	5,5	4,5	119,2	65,6	35
K0663.106000	ciemnoszary RAL 7021	3	M6x35	14	29	7	12	-	10,2	5,2	17,5	12,5	43,5	37,6	5,5	5,5	169	86,5	53
K0663.108000	ciemnoszary RAL 7021	3	M8x45	21	39	9	19	-	10,2	5,2	20,6	15,6	41,5	49	6,5	6,8	200,4	107	62
K0663.105003	czerwony RAL 3020	2	M5x25	16	25	4,5	14	1	8,1	4,1	13,2	9,2	22,5	29,8	5,5	4,5	119,2	65,6	35
K0663.106003	czerwony RAL 3020	3	M6x35	14	29	7	12	-	10,2	5,2	17,5	12,5	43,5	37,6	5,5	5,5	169	86,5	53
K0663.108003	czerwony RAL 3020	3	M8x45	21	39	9	19	-	10,2	5,2	20,6	15,6	41,5	49	6,5	6,8	200,4	107	62