

Kółka gumowe standardowe na felgach z blachy stalowej

Opis artykułu/ilustracje produktu



Opis

Materiał:

Felga z blachy stalowej.

Kółko ze standardową oponą z pełnej gumy.

Wersja:

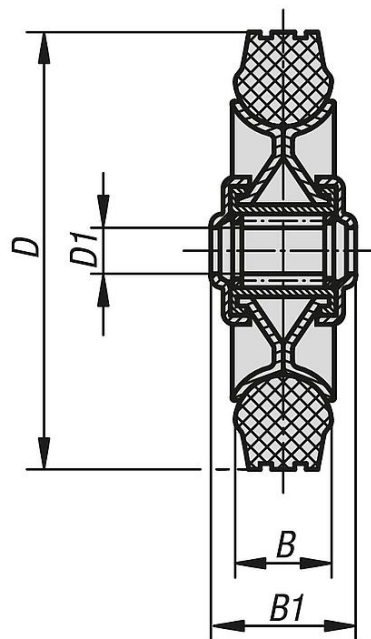
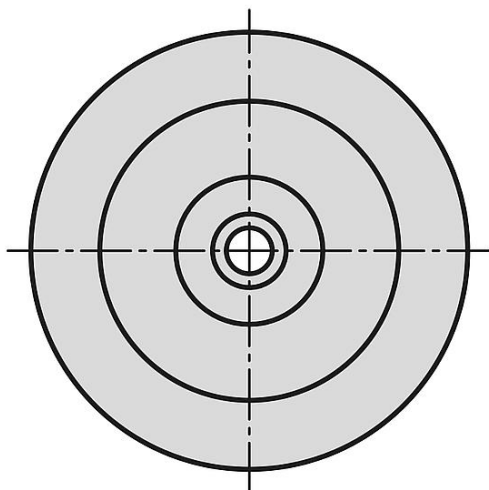
Felga ocynkowana i chromianowana.

Opony czarne.

Wskazówka:

Ta specjalna konstrukcja felgi jest także niezwykle odporna na skrajne obciążenia powodowane przez wstrząsy i uderzenia. Niewielki opór tarcia tocznego. Odporność termiczna od -30°C do $+80^{\circ}\text{C}$. Kółka pasujące do K1761.

Rysunki



Przegląd artykułów

Kółka gumowe standardowe na felgach z blachy stalowej

Nr Zamówienia	Łożyskowanie koła	D	D1	B	B1	Nośność kg
K1776.08025	łożysko rolkowe	80	12	25	35	50
K1776.10030	łożysko rolkowe	100	15	30	45	70
K1776.12538	łożysko rolkowe	125	15	37,5	45	100
K1776.14038	łożysko rolkowe	140	15	37,5	45	115
K1776.16040	łożysko rolkowe	160	20	40	60	135
K1776.18050	łożysko rolkowe	180	20	50	60	170
K1776.20050	łożysko rolkowe	200	20	50	60	205

