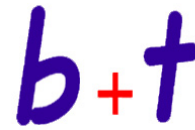


# Montage- und Wartungsanleitung



baumann + trapp gmbh  
Weinstraße 74 b  
77815 Bühl-Eisental  
Tel: 07223-9388-0 Fax: 07223-9388-88  
email: info@baumann-trapp.de  
www.baumann-trapp.de

Erstellt: 2018

---

## 2-Platz Schaukelgestelle mit oder ohne Überstand, Aufhängenhöhe 220cm

Aus unbehandelter Robinie entsplintet und geschliffen, wahlweise  
mit Stahllankern

### Artikelnummern:

KIGA144-R-220, KIGA144-R-220-U, KIGA144-R-220-S,  
KIGA144-R-220-SU, KIGA144-Rms-220, KIGA144-Rms-220-S,  
KIGA144-Rms-220-U, KIGA144-Rms-220-SU



Abbildung zeigt Artikel KIGA144-Rms-220 mit 2 Sicherheits-Schaukelsitzen

Diese Aufbauanleitung gehört zum Spielgerät und ist deshalb gut aufzubewahren.

Betreiber der Anlage: \_\_\_\_\_

Standort der Anlage: \_\_\_\_\_

# Lieferumfang bzgl. der diversen Artikelnummern

## KIGA144-R-220 und KIGA144-Rms-220

### 2-Platz-Schaukel Robinie

- 4 Palisaden je ca. 360cm lang, Ø ca. 14-16cm, je zwei Palisaden sind farblich gleich markiert inkl. 2 entsprechend farblich markierten Gewindehülsen und 4 V2A-Inbus Senkschrauben (selbstsichernd) und 4 Senkscheiben
- 1 Firststange ca. 400cm lang, Ø 14-16cm, mit montierten V2A-Sicherheitslagern
- 4 Gewindestangen M12x400mm für die Verbindung Seitendreieck/Firststange mit 8 U-Scheiben für Gewindestangen, 8 Stopp Muttern M12 und 8 Abdeckkappen für Stopp Muttern
- Bei KIGA144-Rms-220: Mit Gehängen gemäß untenstehender Auswahlliste.
  
- Gewicht des schwersten Teils: Firststange ca. 50kg
- Gesamtmaße des größten Teils: Firststange ca. 400cm, Ø ca. 14-16cm

## KIGA144-R-220-U und KIGA144-Rms-220-U

### 2-Platz-Schaukel Robinie mit einseitigem Überstand

- 4 Palisaden je ca. 360cm lang, Ø ca. 14-16cm, je zwei Palisaden sind farblich gleich markiert inkl. 2 entsprechend farblich markierten Gewindehülsen und 4 V2A-Inbus Senkschrauben (selbstsichernd) und 4 Senkscheiben
- 1 Firststange ca. 500cm lang, Ø 14-16cm, mit montierten V2A-Sicherheitslagern
- 4 Gewindestangen M12x400mm für die Verbindung Seitendreieck/Firststange mit 8 U-Scheiben für Gewindestangen, 8 Stopp Muttern M12 und 8 Abdeckkappen für Stopp Muttern
- Bei KIGA144-Rms-220-U: Mit Gehängen gemäß untenstehender Auswahlliste.
  
- Gewicht des schwersten Teils: Firststange ca. 60kg
- Gesamtmaße des größten Teils: Firststange ca. 500cm, Ø ca. 14-16cm

## KIGA144-R-220-S und KIGA144-Rms-220-S

### 2-Platz-Schaukel Robinie mit montierten Stahlankern

- 4 Palisaden je ca. 285cm lang, mit montierten Stahlankern (Gesamtlänge ca.360cm), Ø ca. 14-16cm, je zwei Palisaden sind farblich gleich markiert inkl. 2 entsprechend farblich markierten Gewindehülsen und 4 V2A-Inbus Senkschrauben (selbstsichernd) und 4 Senkscheiben
- 1 Firststange ca. 400cm lang, Ø 14-16cm, mit montierten V2A-Sicherheitslagern
- 4 Gewindestangen M12x400mm für die Verbindung Seitendreieck/Firststange mit 8 U-Scheiben für Gewindestangen, 8 Stopp Muttern M12 und 8 Abdeckkappen für Stopp Muttern
- Bei KIGA144-Rms-220-S: Mit Gehängen gemäß untenstehender Auswahlliste.
  
- Gewicht des schwersten Teils: Firststange ca. 50kg
- Gesamtmaße des größten Teils: Firststange ca. 400cm, Ø ca. 14-16cm

## KIGA144-R-220-SU und KIGA144-Rms-220-SU

### **2-Platz-Schaukel Robinie mit montierten Stahlankern, mit einseitigem Überstand**

- 4 Palisaden je ca. 285cm lang, mit montierten Stahlankern (Gesamtlänge ca.360cm), Ø ca. 14-16cm, je zwei Palisaden sind farblich gleich markiert inkl. 2 entsprechend farblich markierten Gewindehülsen und 4 V2A-Inbus Senkschrauben (selbstsichernd) und 4 Senkscheiben
- 1 Firststange ca. 400cm lang, Ø 14-16cm, mit montierten V2A-Sicherheitslagern
- 4 Gewindestangen M12x400mm für die Verbindung Seitendreieck/Firststange mit 8 U-Scheiben für Gewindestangen, 8 Stopp Muttern M12 und 8 Abdeckkappen für Stopp Muttern
- Bei KIGA144-Rms-220-SU: Mit Gehängen gemäß untenstehender Auswahlliste.
  
- Gewicht des schwersten Teils: Firststange ca. 50kg
- Gesamtmaße des größten Teils: Firststange ca. 400cm, Ø ca. 14-16cm

### Lieferbare Gehänge für die in dieser Anleitung genannten Schaukelgestelle

#### Schaukelbereich zwischen den Seitendreiecken

- Sicherheitsschaukelsitz 2-Punkt-Aufhängung mit V2A-Ketten
- Sicherheitsschaukelsitz 4-Punkt-Aufhängung mit V2A-Ketten
- Kleinkind Sicherheits-Schaukelsitz mit V2A-Ketten
- Tampenschaukel

#### Überstand

- Kletterseil freischwingend, Herkulestau Ø 25-45mm
- Kletterseil mit Bodenverankerung, Herkulestau Ø 25-45mm
- Kletterkamin-Karussell, Herkulestau Ø 25-45mm
- Strickleiter, Herkulestau Ø 25-45mm
- Kleinkind Sicherheits-Schaukelsitz mit V2A-Ketten
- Sicherheitsschaukelsitz 2-Punkt-Aufhängung mit V2A-Ketten
- Sicherheitsschaukelsitz 4-Punkt-Aufhängung mit V2A-Ketten

**Die Anleitungen zur Montage der Gehänge liegen den entsprechenden Artikeln bei.**

## **MONTAGE / ALLGEMEINES**

**Vor Beginn der Montagearbeiten ist die Lieferung auf Vollständigkeit zu prüfen und die Montageanleitung komplett durchzulesen!**

**Die Installation, Inspektion, Wartung und Betrieb sind gemäß den Richtlinien der EN1176-7 durchzuführen.**

### **BENÖTIGTE WERKZEUGE:**

- Schaufel, Spaten
- Kreuzhacke
- Hammer 1000g
- Großer Gummihammer (zum Einschlagen der Gewindehülsen)
- 2 Stück 8er Inbusschlüssel zur Montage der Inbusschrauben an den Seitendreiecken
- Wasserwaage
- Stampfer für Beton
- Kelle zur Ausformung des konischen Oberteils der Fundamente
- 6 Dachlatten ca. 2m lang mit Schrauben (6x50mm) zur Fixierung der Palisaden während der Montage. Dachlatten und Schrauben sind nicht im Lieferumfang enthalten.
- Schrauber mit Einsatz für die Schrauben 6x50mm
- Zollstock
- Starke Bohrmaschine mit Schlangenbohrer Ø 12mm, ca. 50cm lang
- 2 Stück 19er Ringschlüssel zum Anziehen der Muttern an den Gewindestangen
- Eisensäge zum Kürzen überstehender Gewindestangen
- Markierfarbe zur Festlegung der Fundament-/Palisadenpositionen
- 2 Schraubzwingen ca. 60cm lang zum Fixieren der Firststange bei der Montage
- 2 Bockleitern

Eventuell benötigte Ersatzteile erhalten Sie direkt von Ihrem Lieferanten oder der Fa. baumann + trapp gmbh.

Adresse: baumann + trapp gmbh  
Weinstr. 74 b  
77815 Bühl  
Tel. 07223 / 93 88 – 0  
Fax 07223 / 93 88 – 88

Bei eventuellen Montageschwierigkeiten oder sonstigen Fragen, können Sie uns erreichen unter  
**Tel. (07223) 93 88 - 0**

**Hiermit bestätigen wir Ihnen, dass dieses Spielgerät mit allen einzelnen Elementen nach der Spielgerätenorm DIN EN 1176:2017-12 gefertigt wurde.**

**Anwendungsbereich:** Kommunalen Bereich für Kinder ab 3 Jahre

### **Platzbedarf**

Vor Aufbau einen geeigneten Freiraum auswählen der sich für die Aktivitäten des Spielgerätes eignet.

**Der Sicherheitsbereich** ist ein notwendiger Freiraum, der sicherstellen soll, dass Kinder sich beim Springen oder Fallen nicht an benachbarten Bauteilen verletzen können und darüber hinaus Platz haben, sich ungehindert zwischen den einzelnen Spielgeräten zu bewegen.

**Beim Aufstellen der Spielgeräte in Kindergärten und Schulen sind die Vorschriften der Unfallkasse zu beachten (GUV 16.3, 16.4, 26.14)**

**Spielgeräte dürfen erst dann zur Benutzung freigegeben werden, wenn alle sicherheitstechnischen Anforderungen erfüllt sind. Hierzu zählen vor allem:**

- **Ausreichender Sicherheitsbereich/Fallbereich**
- **Festsitzende Schraubverbindungen**

### **Fundamentlöcher ausheben**

Standort der gesamten Anlage festlegen und markieren. Hierbei den in der Zeichnung angegebenen freien Fallbereich beachten.

Bei den Robinie Palisaden handelt es sich um naturgewachsene Stämme handelt. Daher sind diese Palisaden unregelmäßig im Durchmesser und nicht gerade. Durch den unregelmäßigen Wuchs der Robinie Palisaden können sich die in der Zeichnung angegebenen Fundamentabstände leicht verändern. D.h. es kann vorkommen, dass beim Ausrichten der Seitendreiecke an einem oder mehreren Fundamentlöchern etwas nachgestochen werden muss.

### **Betonfundamente**

Die Fundamente müssen so ausgebildet sein, dass durch sie keine Gefährdung entsteht. Dies wird bei natürlichen Fallschutzmaterialien wie z.B. Sand erreicht, indem die Oberkanten der Fundamente, Sockel und Befestigungselemente, sofern sie nicht durch Geräte oder Geräteteile wirksam abgedeckt sind, mindestens 300mm unter der Spielebene (Spielebene = Oberkante Fallschutzmaterial) liegen.

Die Schichtdicke natürlicher Fallschutzmaterialien von 30cm muss in jedem Fall eingehalten werden. Fundamentmaße siehe Zeichnung.

Bodenarten in Abhängigkeit von den zulässigen freien Fallhöhen:

Nur für Deutschland				
Lfd. Nr.	Bodenmaterial *1	Beschreibung	Mindestschichtdicke *2 mm	Max. Fallhöhe mm
01	Beton / Stein			≤ 600
02	Bitumengebundene Böden			≤ 600
03	Oberboden			≤ 1000
04	Rasen			≤ 1500 *4
	Rindenmulch	Zerkleinerte Rinde von Nadelhölzern, Korngröße 20 bis 80 mm	200	≤ 2000
			300	≤ 3000
	Holzschnitzel	Mechanisch zerkleinertes Holz (keine Holzwerkstoffe), ohne Rinde und Laubanteile, Korngröße 5 bis 30 mm	200	≤ 2000
			300	≤ 3000
	Sand *3	Korngröße 0,2 bis 2 mm	200	≤ 2000
			300	≤ 3000
	Kies *3	Korngröße 2 bis 8 mm	200	≤ 2000
			300	≤ 3000
	Andere Materialien oder andere Dicken	Endsprechend HIC-Prüfung (siehe EN 1177)		Kritische Fallhöhe wie geprüft
*1	Bodenmaterial für den Gebrauch auf Kinderspielplätzen geeignet vorbereitet.			
*2	Bei losem Schüttmaterial sind 100 mm zur Mindestschichtdicke hinzuzufügen, um den Wegspieeffekt zu kompensieren (siehe 4.2.8.5.1 in EN 1176-1:2017-12 (D))			
*3	Ohne schluffige oder tonige Anteile, Korngröße kann durch einen Siebttest ermittelt werden, wie in EN 933-1.			
*4	Siehe 4.2.8.5.2, Anmerkung 1 in EN 1176-1:2017-12 (D)			

**\*2 unbedingt beachten:**

**Bei losem Schüttmaterial sind 100mm zur Mindestschichtdicke hinzuzufügen, um den Wegspieeffekt zu kompensieren.**

**\*4 Bodenmaterial Rasen:**

Bei der Bodenart Rasen ist zu beachten, dass sich Rasen bei starker Nutzung oder längerer Trockenheit zu Oberboden entwickelt und folglich dessen Werte der zulässigen freien Fallhöhe zu beachten sind. Eine normale Grünfläche erfüllt meist nicht die Anforderungen an die Bodenart „Rasen“. **Dies gilt in besonderem Maße für den Fallbereich von Schaukelgestellen.**

Nur für Europa				
Lfd. Nr.	Bodenmaterial *1	Beschreibung	Mindestschichtdicke *2 mm	Kritische Fallhöhe mm
	Rasen/Oberboden			≤ 1000 *4
	Rindenmulch	Korngröße 20 bis 80 mm	200	≤ 2000
			300	≤ 3000
	Holzschnitzel	Korngröße 5 bis 30 mm	200	≤ 2000
			300	≤ 3000
	Sand *3	Korngröße 0,2 bis 2 mm	200	≤ 2000
			300	≤ 3000
	Kies *3	Korngröße 2 bis 8 mm	200	≤ 2000
			300	≤ 3000
	Andere Materialien oder andere Dicken	Endsprechend HIC-Prüfung (siehe EN 1177)		Kritische Fallhöhe wie geprüft
*1	Bodenmaterial für den Gebrauch auf Kinderspielplätzen geeignet vorbereitet.			
*2	Bei losem Schüttmaterial sind 100 mm zur Mindestschichtdicke hinzuzufügen, um den Wegspieeffekt zu kompensieren (siehe 4.2.8.5.1 in EN 1176-1:2017-12 (D))			
*3	Ohne schluffige oder tonige Anteile, Korngröße kann durch einen Siebtest ermittelt werden, wie in EN 933-1.			
*4	Siehe 4.2.8.5.2, Anmerkung 1 in EN 1176-1:2017-12 (D)			

**\*2 unbedingt beachten:**

**Bei losem Schüttmaterial sind 100mm zur Mindestschichtdicke hinzuzufügen, um den Wegspieeffekt zu kompensieren.**

## Hinweis zu Trockenrissen im Holz

„Holz ist ein lebendiger Werkstoff“, „Holz arbeitet“ – Aussagen wie diese spiegeln die große Wertschätzung wider, die der Werkstoff Holz gerade auch im Bereich der Spielgeräte für Kinder genießt.

In der Tat ist Holz ein Material, das sich den Bedingungen seiner Umgebung anpasst und auf Veränderungen reagiert. Augenfällig wird diese Fähigkeit vor allem in längeren und wärmeren Trockenperioden, da es dann vermehrt zu Rissbildungen im Holz kommen kann. Diese Risse bilden sich jedoch nach Ende der Trockenperiode teilweise zurück.

Risse sind aber nicht die unerwünschte und lediglich in Kauf genommene Kehrseite der Medaille“. Risse im Holz sind vielmehr logische Folge und Konsequenz des Rückgriffs auf einen natürlichen Rohstoff. Da Holz ein lebendiger Baustoff ist, sind Risse unvermeidlich. Dieser Effekt wird durch direkte Wetterbeeinflussung verstärkt.

Und vor allem:

Risse in senkrechten Standpfosten stellen keine Gefahr dar! Dies bestätigt im Übrigen der DIN-Verbraucherrat in seiner Darstellung aus dem Jahr 1998, die immer noch gültig ist. Deshalb sind solche Risse auch kein Reklamationsgrund. Risse entstehen - und sie verändern sich.

Im Rahmen Ihrer regelmäßigen Wartung der Spielgeräte bitten wir Sie, vor allem folgende Punkte bei jeder Inspektion zu beachten:

- Sollten sich in den Rissen harte Gegenstände befinden ( z.B. kleine Kieselsteine, die Kinder hineingesteckt haben, o.ä.), so entfernen Sie diese bitte. Bei einer möglichen Rückbildung des Risses sind sie nur hinderlich.
- Bitte versiegeln Sie Risse nicht durch Materialien wie Silicon o.ä. Das Holz kann dann nicht mehr „atmen“, d.h. Feuchtigkeit aufnehmen oder abgeben.
- Bei sehr hartem Holz wie Robinie sollten Sie die Kanten der Risse brechen, um ihnen so die Schärfe zu nehmen. Wenn Sie diese wenigen Hinweise beachten, dann werden Ihnen Trockenrisse gewöhnlicher Ausdehnung keine Probleme mehr bereiten.

***Gemäß dem Beiblatt der DIN EN 1176, BBL 4.2.7.6, Fangstellen für Finger, stellen witterungsbedingte Trockenrisse in Holzbauteilen keine gefährlichen Öffnungen dar im Sinne der Norm. Das Hängenbleiben von Fingern ist durch die Form des Risses nahezu ausgeschlossen, da sich die Risse nach innen verjüngen.***



## Montage Schaukelgestell

**KIGA144-R-220, KIGA144-R-220-U, KIGA144-R-220-S,  
KIGA144-R-220-SU, KIGA144-Rms-220, KIGA144-Rms-220-S,  
KIGA144-Rms-220-U, KIGA144-Rms-220-SU**

- Standort festlegen. Dabei auf die Größe des Fall- / Sicherheitsbereiches achten, siehe Zeichnungen.
- Während der Montage den kompletten Sicherheitsbereich so absperren, dass er für Kinder nicht zugänglich ist.
- Für diese Schaukelgestelle ist Fallschutz gemäß der beigefügten Tabelle erforderlich. In Deutschland ist Rasen als Untergrund ausreichend. Allerdings ist hierbei zu beachten, dass der Betreiber dafür sorgen muss, dass der Rasen dauerhaft erhalten bleibt und keine kahlen Stellen entstehen. Eine normale Grünfläche entspricht nicht den Vorgaben für Rasen. Deshalb empfehlen wir dringend, natürliches Fallschutzmaterial oder synthetischen Fallschutz zu verbauen.
- Position der Fundamentlöcher markieren.
- Fundamentlöcher ausheben gemäß den Angaben in der Zeichnung.
- Jeweils zwei farblich gleich markierte Standpfosten zu einem Seitendreieck verschrauben. Dazu verwenden Sie die mit der gleichen Farbe markierte Gewindehülse mit je zwei V2A Senkscheiben und selbstsichernden Inbusschrauben.



**Tipp: Die von einer Seite eingesteckte Hülse mit Dachlatte unterlegen, damit sie sich nicht in den Boden drückt.**

- Seitendreiecke aufklappen und gemäß den Angaben in der Zeichnung die Spreizung der Palisaden mittels Dachlatte fixieren.
- Fixierte Seitendreiecke in die Fundamentlöcher stellen und mittels Dachlatte gegen Umfallen sichern. Seitendreiecke so stellen, dass der Abstand unten eher etwas größer ist als oben.



- Firststange auflegen und so ausrichten, dass die Schaukellager senkrecht nach unten zeigen. Bei der Ausführung ohne Überstand muss die Firststange auf beiden Seiten ca. 10-15cm über die Seitendreiecke hinausragen.
- Beim Ausrichten des Schaukelgestells kann es erforderlich sein, die zur Fixierung der Spreizung der Seitendreiecke angebrachten Dachlatten zu lösen und den Winkel der Spreizung etwas zu verändern. Ein größerer Winkel senkt den First etwas, ein kleinerer Winkel hebt ihn etwas auf der Seite auf der die Spreizung verändert wird.
- Die Schaukellager jedes Schaukelsitzes müssen sich in einer waagrechten Linie befinden.
- Den Winkel zwischen Seitendreiecken und Firststange mittels einer Dachlatte fixieren. Dazu schrauben Sie die Dachlatte zunächst in ca. 2m Höhe an einem Standpfosten fest und fixieren die Dachlatte dann an der Firststange ungefähr im Winkel von 45°. Siehe Bild 4.

- Dann die Firststange auf jeder Seite mit einer Schraubzwinde am Seitendreieck fixieren.
- Am fertig ausgerichteten Schaukelgestell an einem Seitendreieck zunächst eine durchgehende Bohrung anbringen zur Verschraubung von einem Standpfosten und der Firststange. Darauf achten, dass die Bohrung genau durch den Berührungspunkt von Standpfosten und Firststange verläuft. Siehe Bild 4.



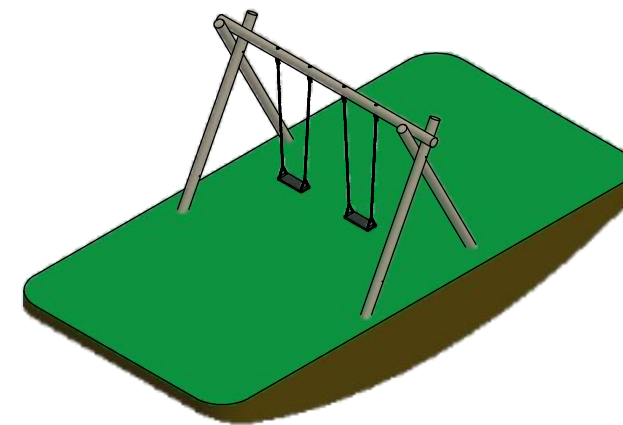
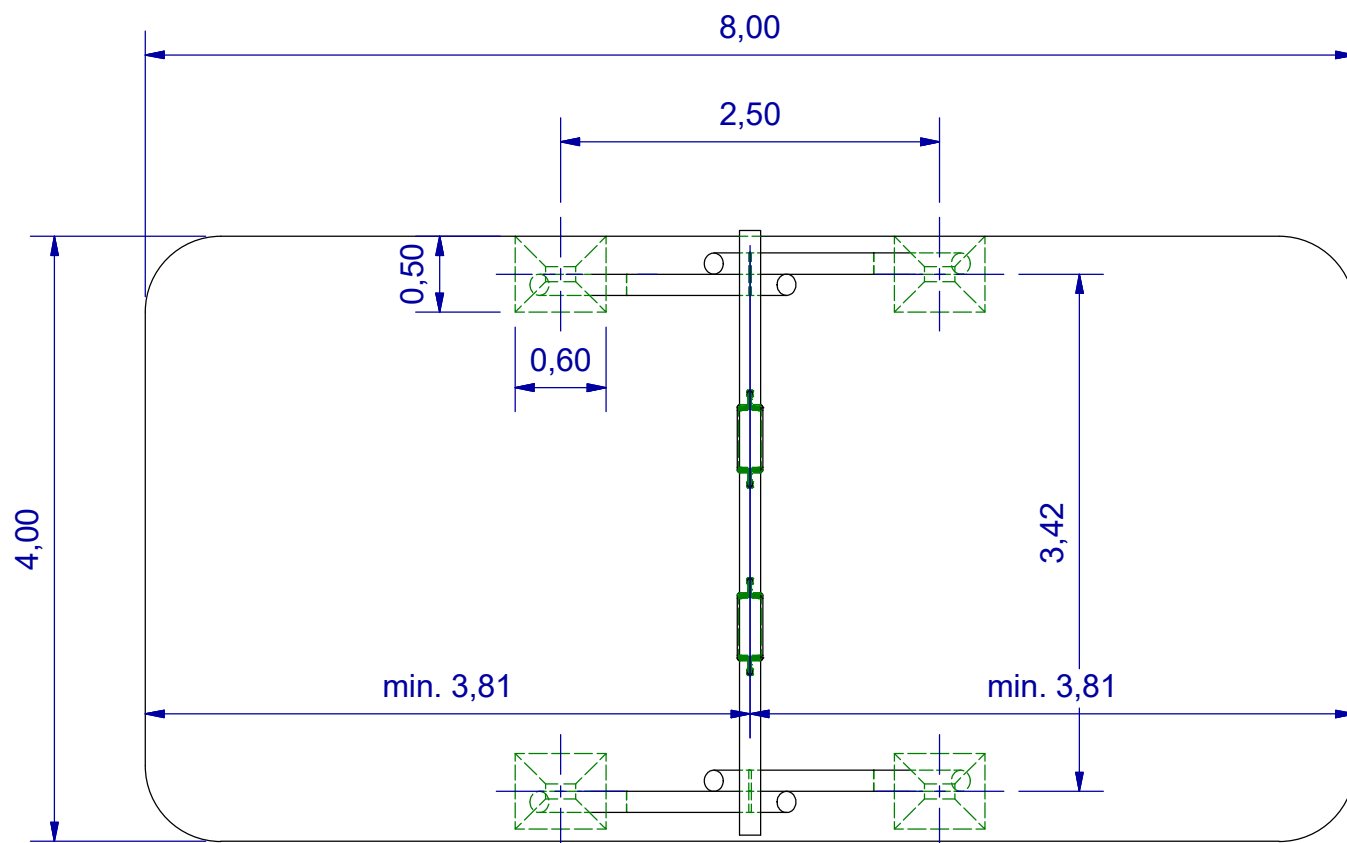
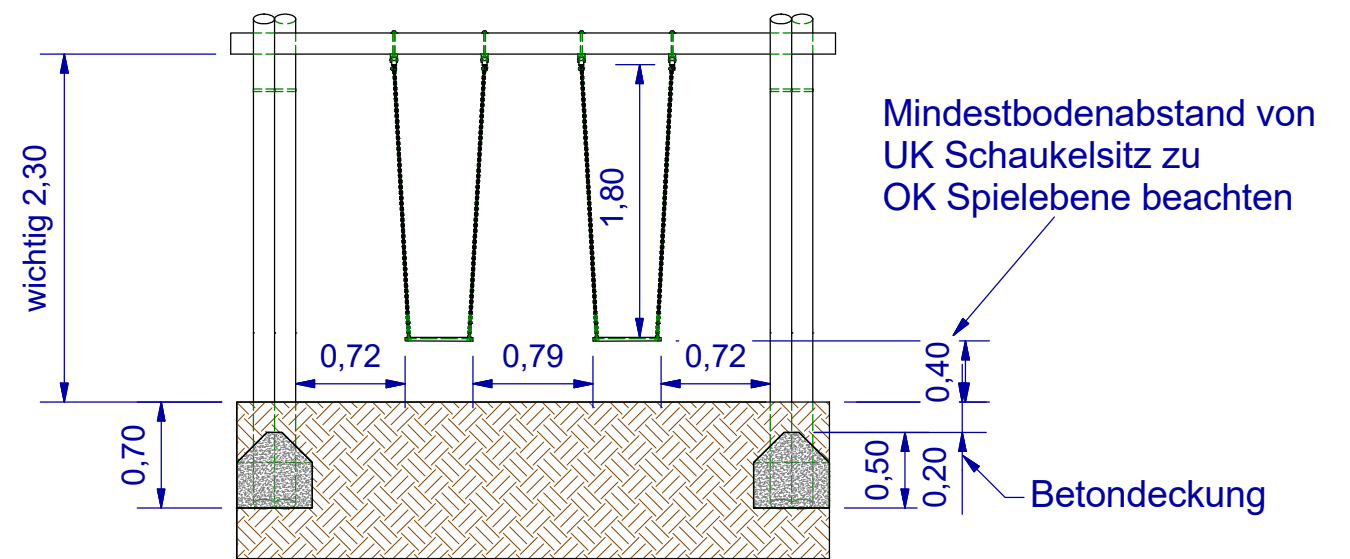
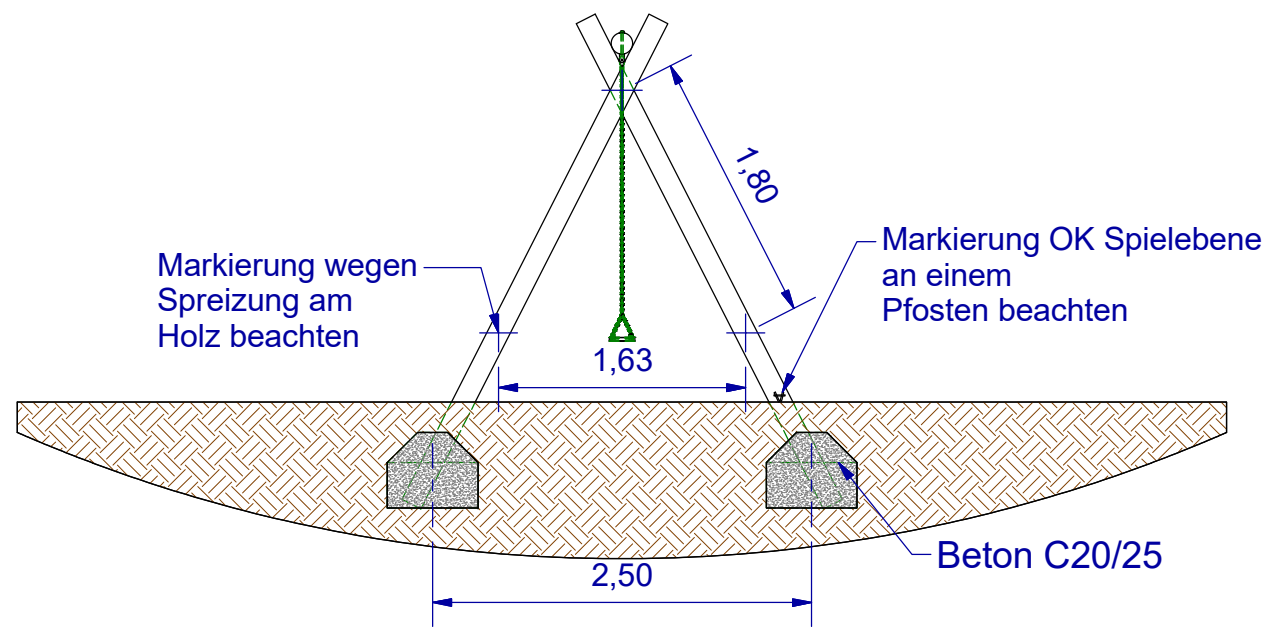
**Bild 4**

- Gewindestange durch die Bohrung stecken und von beiden Seiten die Muttern anlegen. Noch nicht fest anziehen.
- Nun am anderen Seitendreieck ebenso verfahren.
- Jetzt können die Schraubzwingen abgenommen und die Position des Schaukelgestells nochmals überprüft werden.
- Dann wird an jedem Seitendreieck eine weitere Bohrung angebracht mit der auch der zweite Standpfosten jedes Seitendreiecks mit der Firststange verbunden wird. Vorgehensweise wie oben beschrieben.
- Die restlichen beiden Gewindestangen wie oben beschrieben montieren.
- Nochmals die gesamte Position des Gestells überprüfen, speziell auch nochmals darauf achten, dass die Schaukellager sich in einer waagrechten Linie befinden.
- Jetzt können die Muttern an den Gewindestangen festgezogen werden.
- Nun kann der Beton verfüllt werden. Betonklasse C 20/25 (alt: B 25). Die Fundamentoberseite entsprechend der Fundamentzeichnung konisch ausbilden.
- Die Betonoberkante muss mindestens 20cm tiefer liegen als die Oberkante der Spielebene. Siehe Fundamentzeichnung.

- Nachdem der Beton ausgehärtet hat können alle Stützhölzer entfernt werden. Dies kann frühestens nach einer Woche erfolgen. Während der gesamten Dauer der Montage inkl. Aushärtezeit des Betons ist das Gelände der Anlage gegen unbefugten Zutritt zu sichern.
- Nach dem Aushärten des Betons die Fundamentlöcher mit Erde verfüllen. Die frisch eingefüllte Erde feststampfen.
- Nun die überstehenden Stücke der Gewindestangen die die Seitendreiecke mit dem First verbinden absägen. Danach die Schutzkappen aufstecken.
- Jetzt die vorgesehenen Gehänge anbringen.
- Alle Hilfsmittel die zur Montage verwendet wurden (Stützhölzer, Werkzeug, aber evtl. auch herabgefallene abgesägte Stücke der Gewindestangen) aus dem Sicherheitsbereich des Gerätes entfernen.
- Gerät auf einwandfreie Funktion prüfen.

**Ca. 6 Wochen nach Neumontage alle Schraubverbindungen kontrollieren und gegebenenfalls nachziehen.**

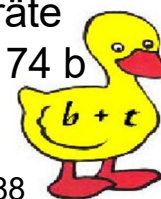
**Bei eventuellen Reparatur- oder Wartungsarbeiten während der Arbeiten den gesamten Sicherheitsbereich so absperren, dass er für Kinder nicht zugänglich ist.**



Zeichnung ebenfalls gültig für:  
 KIGA144-R-220-S  
 KIGA144-Rms-220  
 KIGA144-Rms-220-S

Platzbedarf: ca 3,00x 4,00 m  
 Sicherheitsbereich: 4,00x 8,00 m  
 maximale Fallhöhe: 1,30 m  
 Betonbedarf: ca 0,6 m<sup>3</sup>  
 alle Maße in m

baumann+trapp gmbh  
 Spielgeräte  
 Weinstrasse 74 b  
 77815 Bühl  
 Tel:07223/93880  
 Fax:07223/938888  
 www: baumann-trapp.de  
 mail: c.graf@baumann-trapp.de

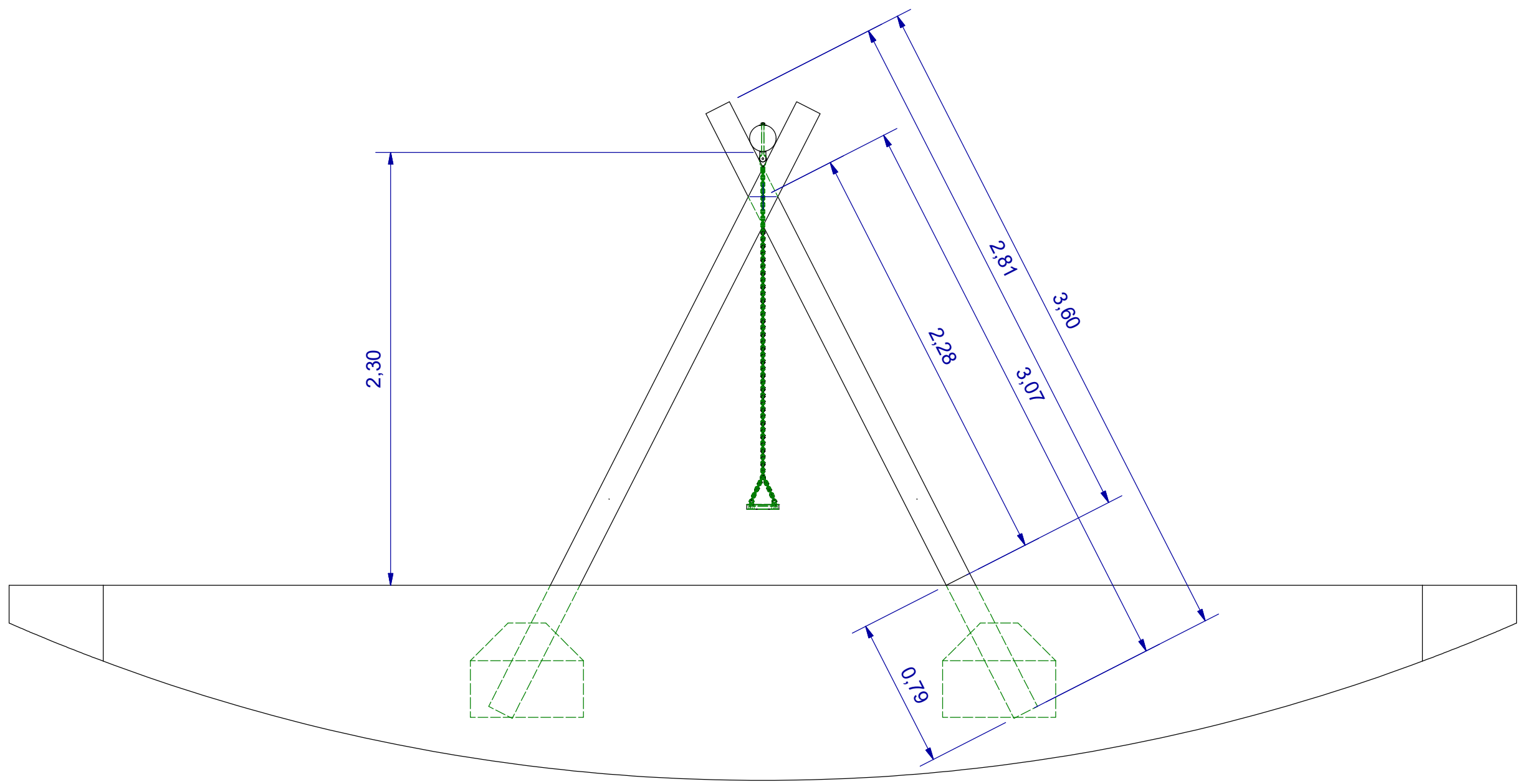


Diese Zeichnung darf ohne unsere schriftliche Ermächtigung nicht verwendet, nicht vervielfältigt, auch nicht Dritten mitgeteilt oder zugänglich gemacht werden. Zuwiderhandlungen werden zivil- und strafrechtlich verfolgt und verpflichten zu Schadenersatz.

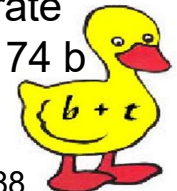
	Datum	Name
Gezeichnet	09.04.2015	C.Graf
Kontrolliert		
Norm		

(Urspr.)

Maßstab:	Gewicht:
Werkstoff:	
<b>Schaukel Zweiplatz Robinie</b>	
<b>AH 2,20 m</b>	
Projekt/Projekt-Nr:	
<b>KIGA144-R-220</b>	<b>1</b>
	A3



**baumann+trapp gmbh**  
 Spielgeräte  
 Weinstrasse 74 b  
 77815 Bühl  
 Tel:07223/93880  
 Fax:07223/938888  
 www: baumann-trapp.de  
 mail: c.graf@baumann-trapp.de



Diese Zeichnung darf ohne unsere schriftliche Ermächtigung nicht verwendet, nicht vervielfältigt, auch nicht Dritten mitgeteilt oder zugänglich gemacht werden. Zuwiderhandlungen werden zivil- und strafrechtlich verfolgt und verpflichten zu Schadenersatz.

	Datum	Name
Gezeichnet	09.04.2015	C.Graf
Kontrolliert		
Norm		

Maßstab: \_\_\_\_\_ Gewicht: \_\_\_\_\_

Werkstoff: \_\_\_\_\_

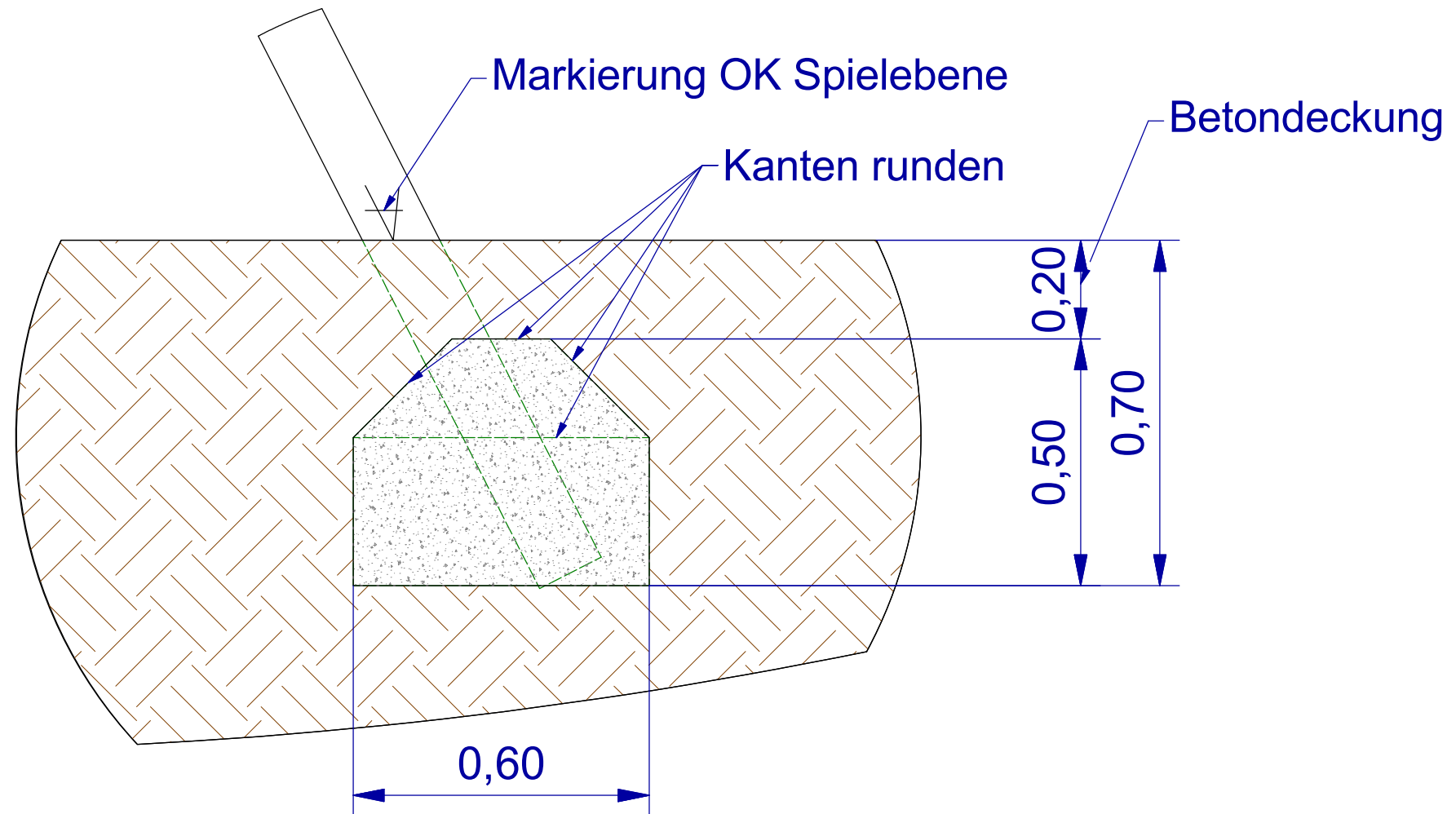
**Schaukel Zweiplatz Robinie**  
**AH 2,20 m**

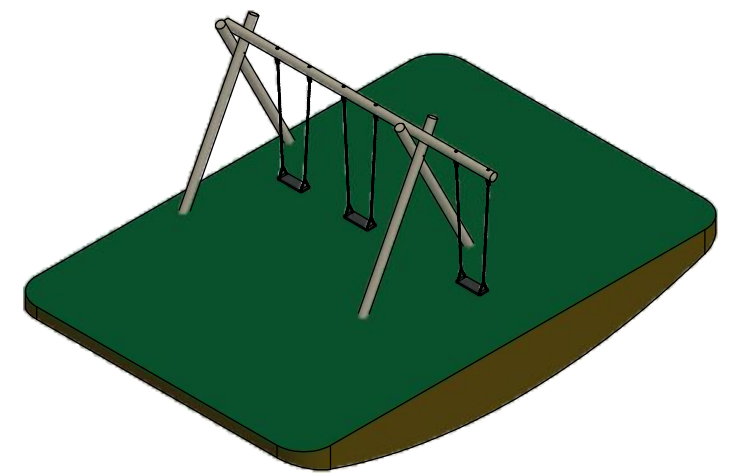
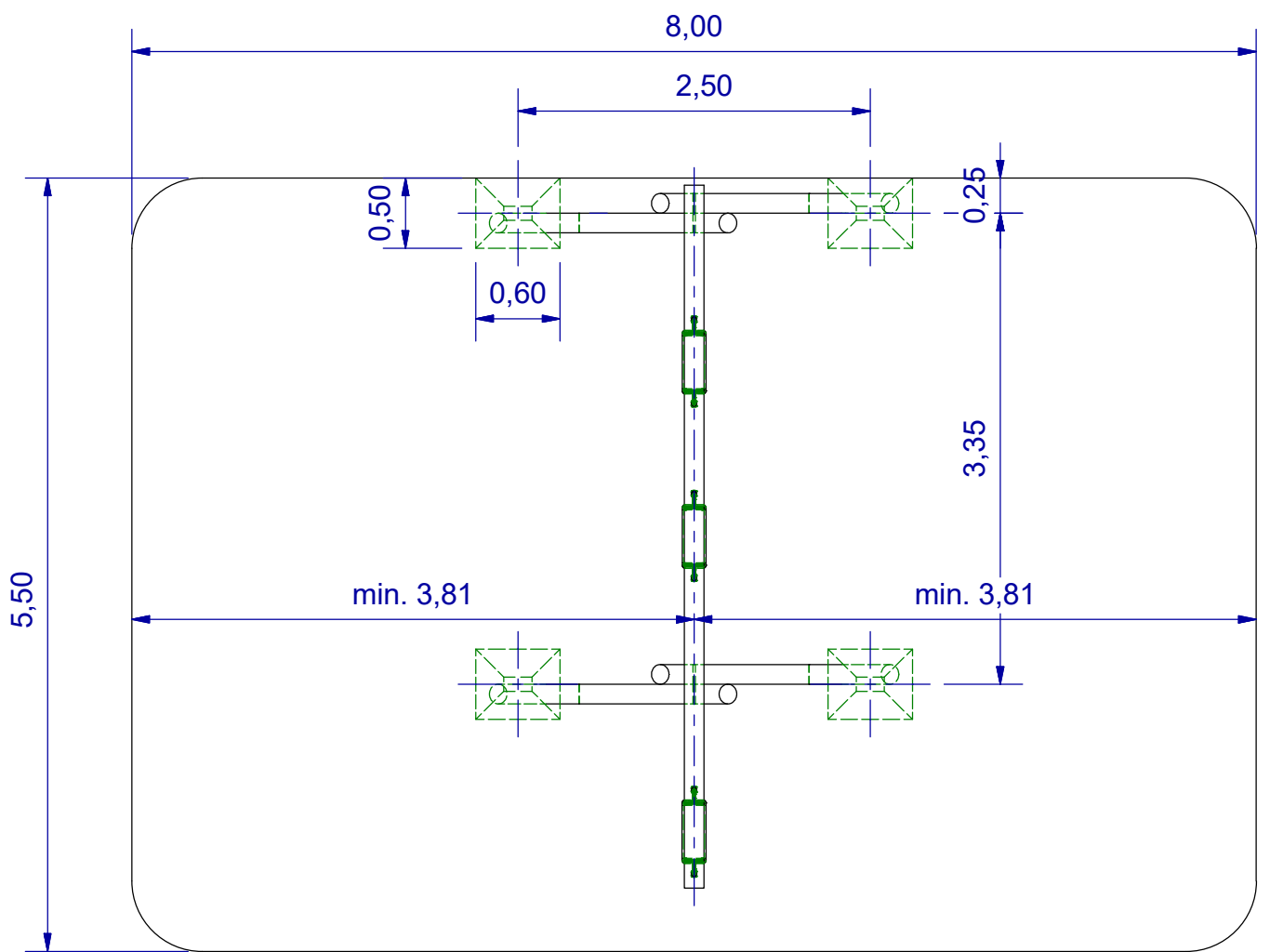
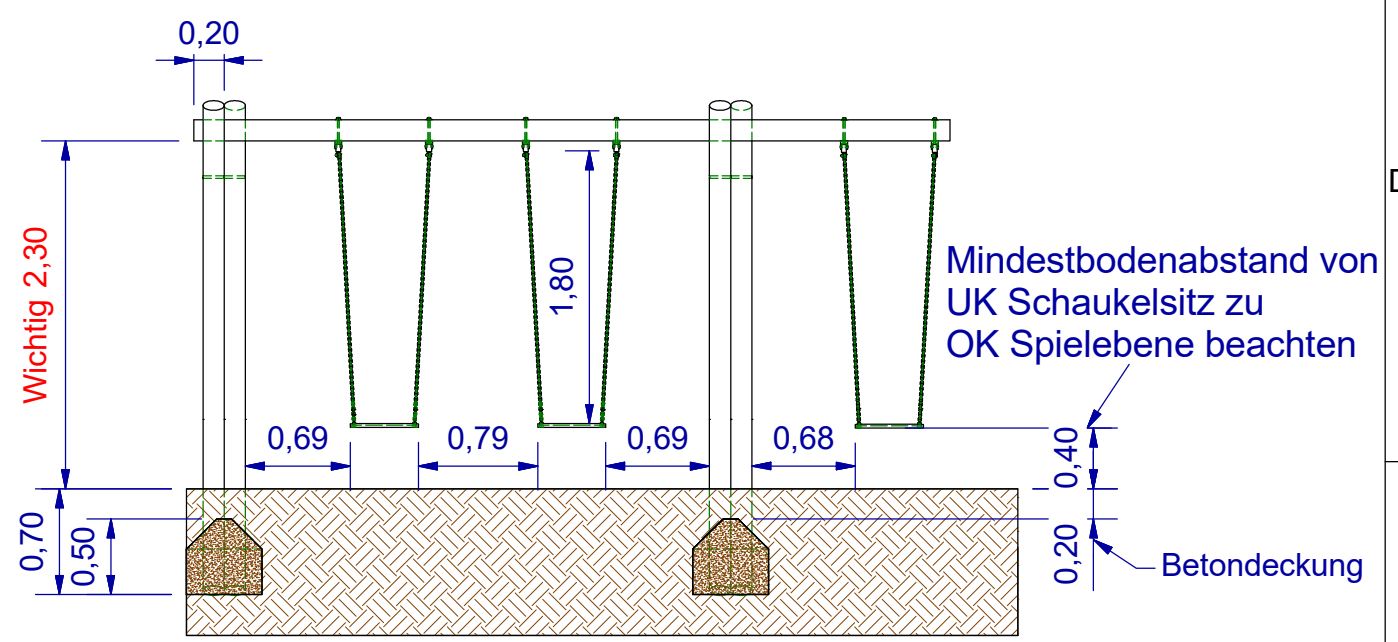
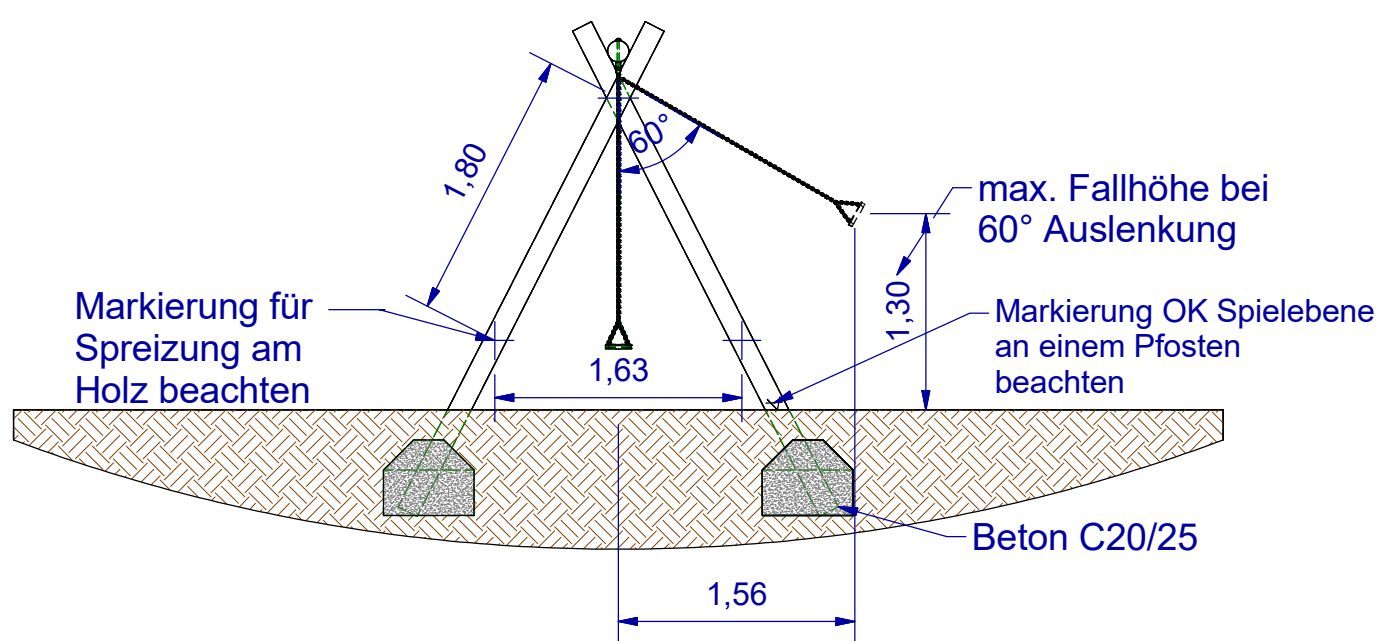
Projekt/Projekt-Nr: \_\_\_\_\_

<b>KIGA144-R-220</b>	2
	A3

V24 \_\_\_\_\_

# Fundamentdetail KIGA-Gestell

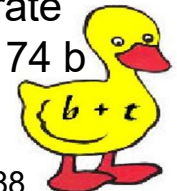




Platzbedarf ca. 3,00 x 5,00 m  
 Sicherheitsbereich 5,50 x 8,00 m  
 Betonbedarf ca. 0,6 m<sup>3</sup>  
 maximale Fallhöhe 1,30 m  
 alle Maße in m

Zeichnung ebenfalls gültig für:  
 KIGA144-R-220-US  
 KIGA144-Rms-220-U  
 KIGA144-Rms-220-US

baumann+trapp gmbh  
 Spielgeräte  
 Weinstrasse 74 b  
 77815 Bühl  
 Tel:07223/93880  
 Fax:07223/938888  
 www: baumann-trapp.de  
 mail: c.graf@baumann-trapp.de



Diese Zeichnung darf ohne unsere schriftliche Ermächtigung nicht verwendet, nicht vervielfältigt, auch nicht Dritten mitgeteilt oder zugänglich gemacht werden. Zuwiderhandlungen werden zivil- und strafrechtlich verfolgt und verpflichten zu Schadenersatz.

Gezeichnet	Datum	Name
	13.04.2015	C.Graf
Kontrolliert		
Norm		

Maßstab:	Gewicht:
Werkstoff:	
<b>Schaukel Zweiplatz Robinie</b>	
<b>AH 2,20 m mit Überstand</b>	
Projekt/Projekt-Nr:	
<b>KIGA144-R-220-U</b>	<b>1</b>
	A3



# Wartungsanleitung

**baumann + trapp gmbh**  
Weinstrasse 74 b  
D-77815 Bühl (OT Eisental)  
Tel.: (+49) (0) 7223-93 88 - 0  
Fax: (+49) (0) 7223-93 88 - 88  
E-Mail: [info@baumann-trapp.de](mailto:info@baumann-trapp.de)

---

## Häufigkeit und Art der Inspektionen

### **Wöchentlich: Visuelle Inspektion**

- Sauberkeit und Vollständigkeit der Anlage
- Verschleißteile auf Abnutzung in Augenschein nehmen
- Oberflächen auf Besonderheiten hin beobachten

### **Monatlich: Operative Inspektion**

- Überprüfung aller wichtigen Teile durch Belastung. Insbesondere Verbindungsteile und Funktionen.
- Alle für den Spielbetrieb wesentlichen Teile auf Sicherheit, Funktion und Beschädigung hin überprüfen.

### **Jährlich: Hauptinspektion**

- Alle visuellen und operativen Prüfungen
- Fallschutz auf Wirkung überprüfen
- Holz bei Erdverbau speziell auf Fäulnis im Bodenbereich prüfen (freilegen)
- Stahlteile auf Verschleiß und Oberfläche überprüfen.

## Allgemeine Wartungshinweise

Installation, Inspektion, Wartung und Betrieb sind gemäß den Richtlinien der EN 1176-7 durchzuführen.

Montage, Wartung und Instandsetzung sind nur durch sachkundige Personen durchzuführen und im Wartungsprotokoll einzutragen (siehe vorletzte Seite)

Kennzeichnung des Gerätes: Plakette mit Angabe des Herstellers, Baujahr und Prüfnorm

Pflege der Oberfläche: nicht erforderlich

Einlaufzeiten: nicht erforderlich

Abflüsse: entfällt

Fallschutz: wenn natürliches Fallschutzmaterial eingesetzt wird, Stärke und Wirksamkeit prüfen

Entsorgung Holz: - unbehandelte Robinie verbrennen oder kompostieren  
- druckimprägnierte Kiefer gemäß den kommunalen Vorgaben entsorgen

Die Wartungsintervalle beziehen sich auf durchschnittliche Beanspruchung. Wir weisen darauf hin, dass bei starker Beanspruchung der Spielanlage verstärkte Durchsichten und/oder Wartungen vorzunehmen sind.

Die Häufigkeit der Inspektionen muss sich nach der tatsächlichen Beanspruchung richten. Faktoren wie z. B. Vandalismus, Standort, Luftverschmutzung und Alter des Gerätes sind zu berücksichtigen.

