

## Auflagebolzen • mit Riffel oder Spitze

22680.0083



### Produktbeschreibung

Für Werkstücke mit roher Oberfläche. Die Ausführung mit Spitze (Bild 2) ist besonders für Gussteile geeignet.

### Werkstoff

#### Einsatz

- Hartmetall, mit Spitze

#### Körper

- Vergütungsstahl, vergütet, brüniert

### Maßzeichnung

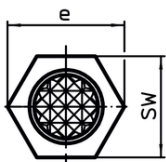
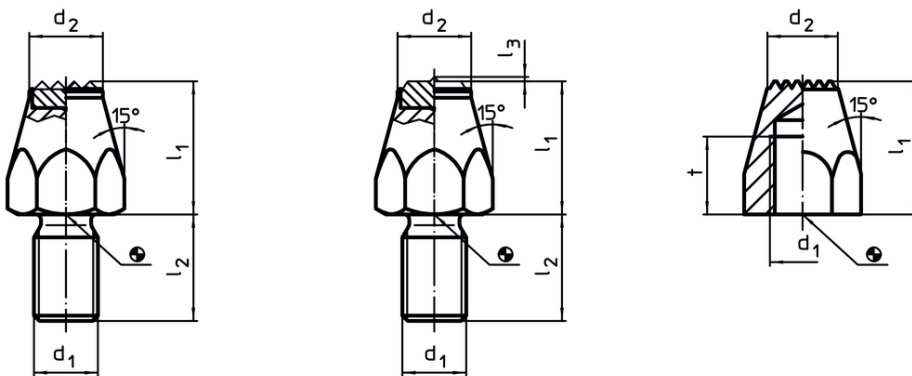


Bild 1

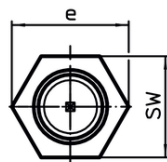


Bild 2

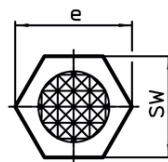

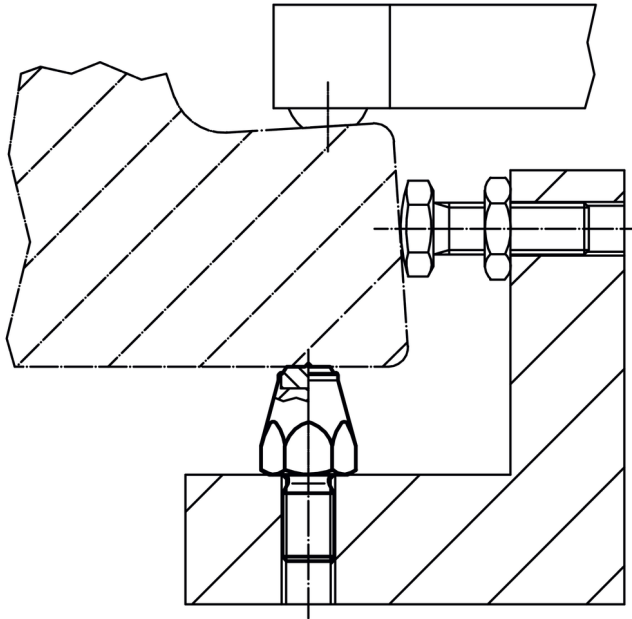


Bild 3

### Bestellinformationen

Abmessungen						SW	Anzugs- drehmoment max.	 [g]	Art.-Nr.
$l_1$	$d_1$	$l_2$	$l_3$	$d_2$	$e$				
[mm]						[mm]	[Nm]		
mit Hartmetallplatte, mit Spitze und Gewindezapfen – Bild 2									
15	M8	13	0,8	12,5	15	13	18	22	22680.0083

## Anwendungsbeispiel



## Compliance

### RoHS-konform

Konform gemäß Richtlinie 2011/65/EU und Richtlinie 2015/863.

### Enthält keine SVHC-Stoffe

Keine SVHC Substanzen mit mehr als 0,1% w/w enthalten – SVHC Liste Stand 14.06.2023.

### Enthält Proposition 65 Stoffe



Nickel kann bei Exposition zu Krebs führen.  
<https://www.P65Warnings.ca.gov/>

### Frei von Konfliktmineralien

Dieses Produkt enthält keine als "Konfliktmineralien" bezeichneten Stoffe wie Tantal, Zinn, Gold oder Wolfram aus der demokratischen Republik Kongo oder angrenzender Länder.