

Kogelpotten • glijlager  
22753.0085



**Productbeschrijving**

Kogelrollen zijn bouwstenen in transportsystemen, toevoerunits, bewerkings- en verpakingsinrichtingen. Daarmee kunnen stukgoederen makkelijk verschoven, gedraaid en gestuurd worden. De kogelwielen zijn onderhoudsvrij. Bij temperaturen > 20°C neemt het draaggetal lineair af. (Voorbeeld: bij 90°C is het draagvermogen max. 60%)

**Materiaal**

**Behuizing**

- Roestvast staal

**Lager**

- kunststof

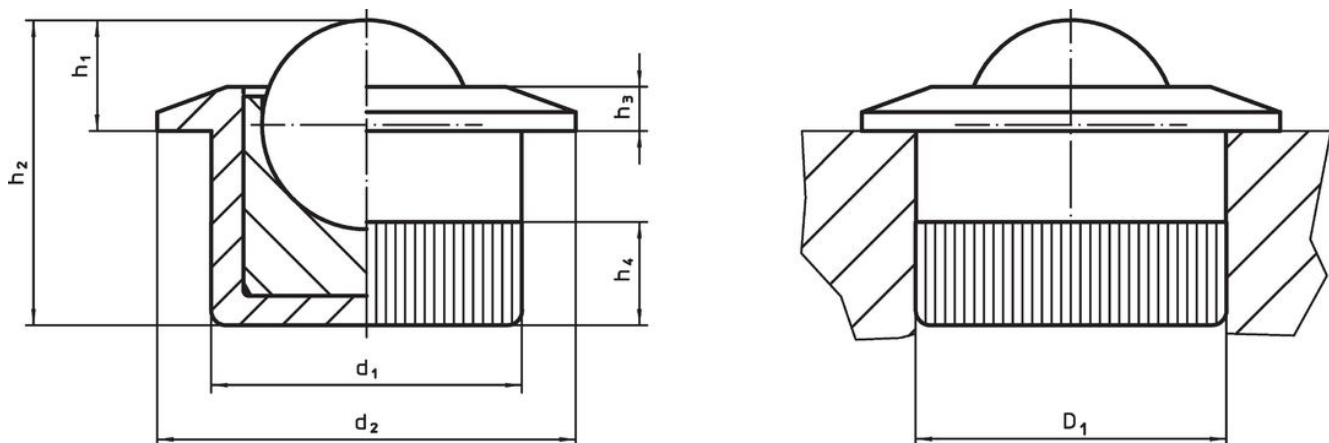
**Kogel**

- RVS, gehard

**Montage**

Op zijn plaats vergrendelen wordt bereikt door het gekartelde contourbalwiel in te drukken. Kogelwielen kunnen vanaf de functionele kant worden gemonteerd met behulp van het montagegereedschap. Opruwen van de externe contour maakt installatie in boorgaten mogelijk zonder extra voorbereidende stappen.

**Tekening**



**Bestelinformatie**

d <sub>1</sub>	Kogel diameter	Afmetingen					Boring D <sub>1</sub> H7 [mm]	Statische dragende figuur C <sub>0</sub> [N]	Temperatuur		Gewicht [g]	Artikelnr.
		d <sub>2</sub>	h <sub>1</sub>	h <sub>2</sub>	h <sub>3</sub>	h <sub>4</sub>			min.	max.		
12,6	8,5	17	4,5	12,4	1,8	4,2	12,6	1986	-50	90	8,1	22753.0085

**accessoires**

	geschikt voor kogelpot		Artikelnr.
	[mm]	[g]	
<b>Montagegereedschap</b>			
	10,0	118	22753.9965
	12,6	125	22753.9985

## Voldoet

### Conform RoHS

Voldoet aan Richtlijn 2011/65/EU en richtlijn 2015/863

### Bevat geen SVHC stoffen

Bevat geen SVHC-stoffen met meer dan 0,1% w/w - SVHC-lijst per 14.06.2023.

### Bevat geen propositie 65 stoffen

Geen propositie 65 stoffen inbegrepen  
<https://www.P65Warnings.ca.gov/>

### Vrij van conflictmineralen

Dit product bevat geen stoffen die worden aangeduid als "conflictmineralen" zoals tantaal, tin, goud of wolfram uit de Democratische Republiek Congo of aangrenzende landen."