

## Piastrine di reazione

23210.0870



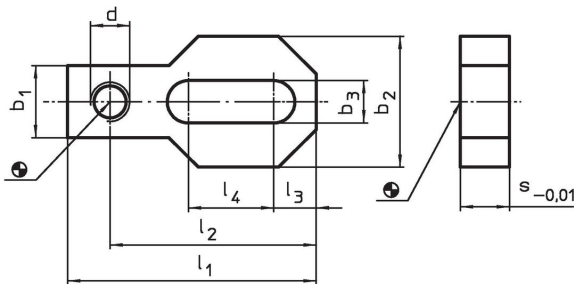
### Descrizione prodotto

Svariati elementi di appoggio (ad es. piedini EH 22690. o supporti basculanti EH 22730., EH 22731. ed EH 22740.) possono essere montate sulle piastrine di reazione.  
 La piastrina di reazione può essere posizionata in modo flessibile tra due fori filettati o cave a T.  
 Adatta per elementi di appoggio M 20 - M 24.

### Materiale

- Acciaio cementato

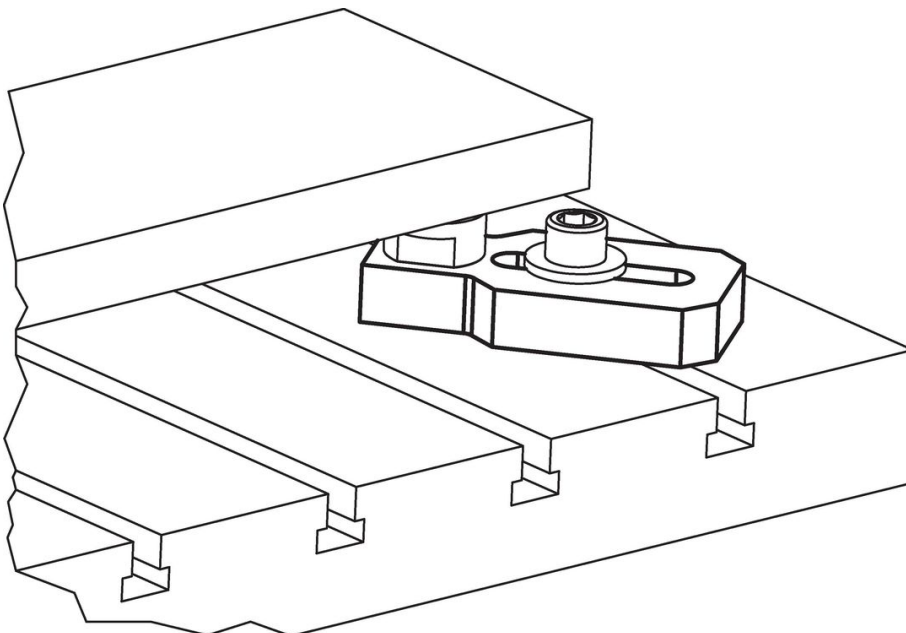
### Disegno



### Caratteristiche

Dimensioni									[kg]	Codice
d	l <sub>1</sub>	l <sub>2</sub>	l <sub>3</sub>	l <sub>4</sub>	b <sub>1</sub>	b <sub>2</sub>	b <sub>3</sub>	s -0,01		
[mm]										
M20	180	150	30	80	60	90	21	30	3	23210.0870

### Esempio di applicazione



## Conformità

### Conforme alla normativa RoHS

Conforme alla Direttiva 2011/65/UE e alla Direttiva 2015/863.

### Non contiene sostanze SVHC

Nessuna sostanza SVHC con più dello 0,1% p/p contenuto - elenco SVHC [REACH] aggiornato al 14.06.2023.

### Non contiene sostanze della Proposition 65

Nessuna sostanza contemplata nella Proposition 65

<https://www.P65Warnings.ca.gov/>

### Privo di minerali di conflitto

Questo prodotto non contiene sostanze designate come "minerali da conflitto" come tantalio, stagno, oro o tungsteno della Repubblica Democratica del Congo o dei paesi limitrofi.