

Leviers filetés

24350.0030



Description produit

Matières

Tige à bouton

- acier, zingué par galvanisation, passivé

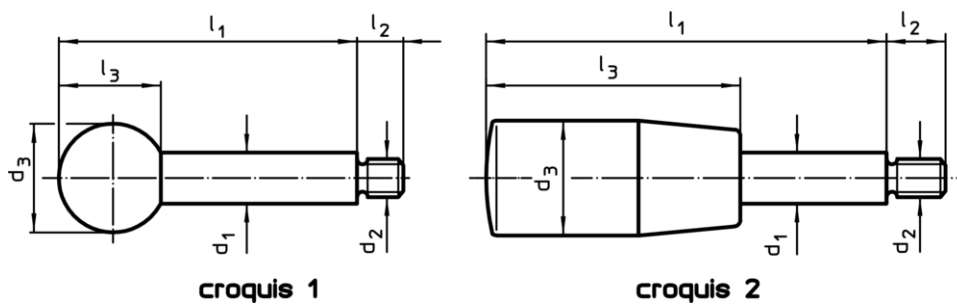
Boule

- thermoplastique (PF 31), noir, DIN 319

Poignée cylindrique

- thermoplastique PF 31, noir

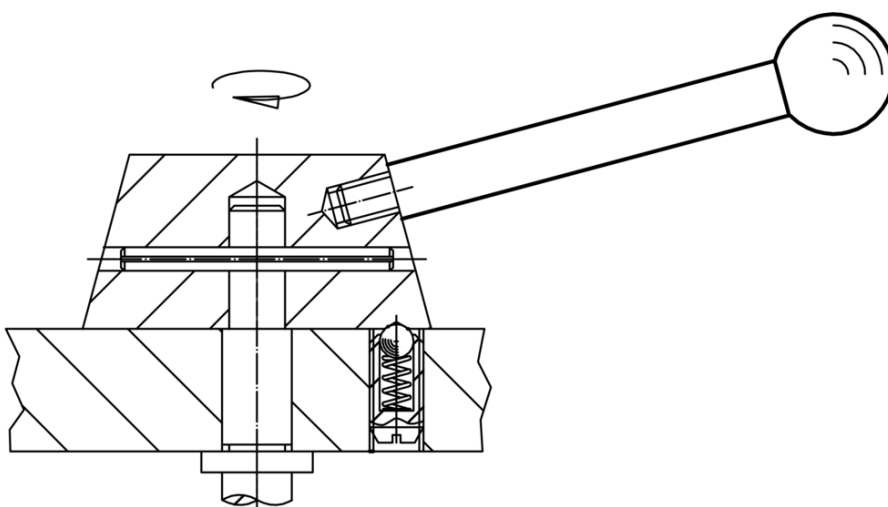
Plan



Informations détaillées

Dimensions						max. [°C]	[g]	Référence article
d ₁	l ₁	d ₂	d ₃ [mm]	l ₂	l ₃			
poignée à boule – croquis 1, acier								
10	80	M8	25	11	22,5	110	50	24350.0030

Exemple d'application



Conformité

Conforme à la directive RoHS

Conforme à la directive 2011/65/CE et à la directive 2015/863

Ne contient pas de substances SVHC

Pas de substances SVHC avec une teneur supérieure à 0,1% m/m – Liste SVHC [REACH] au 10.06.2022

Ne contient pas de substances de la Proposition 65

Aucune des substances de la Proposition 65 présente
<https://www.P65Warnings.ca.gov/>

Ne contient pas de minerais de la guerre

Ce produit ne contient pas de substances classées comme "minerais de la guerre" telles que le tantale, l'étain, l'or ou le wolfram provenant de République démocratique du Congo ou de pays frontaliers.