



566

GV 64x Voll-I - 86,5 cm - k. SW 9001 902 269 (0311)

~2h-3h

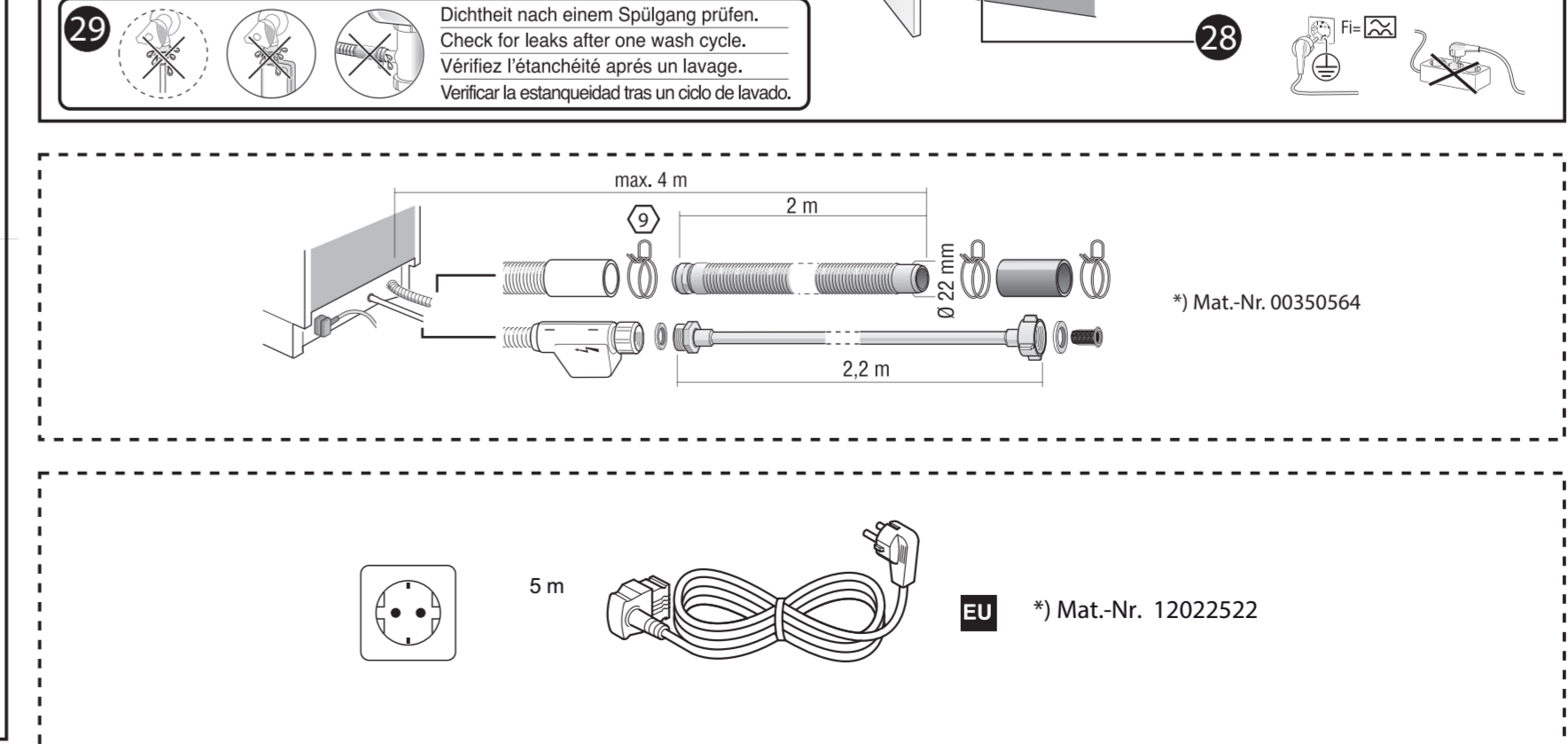
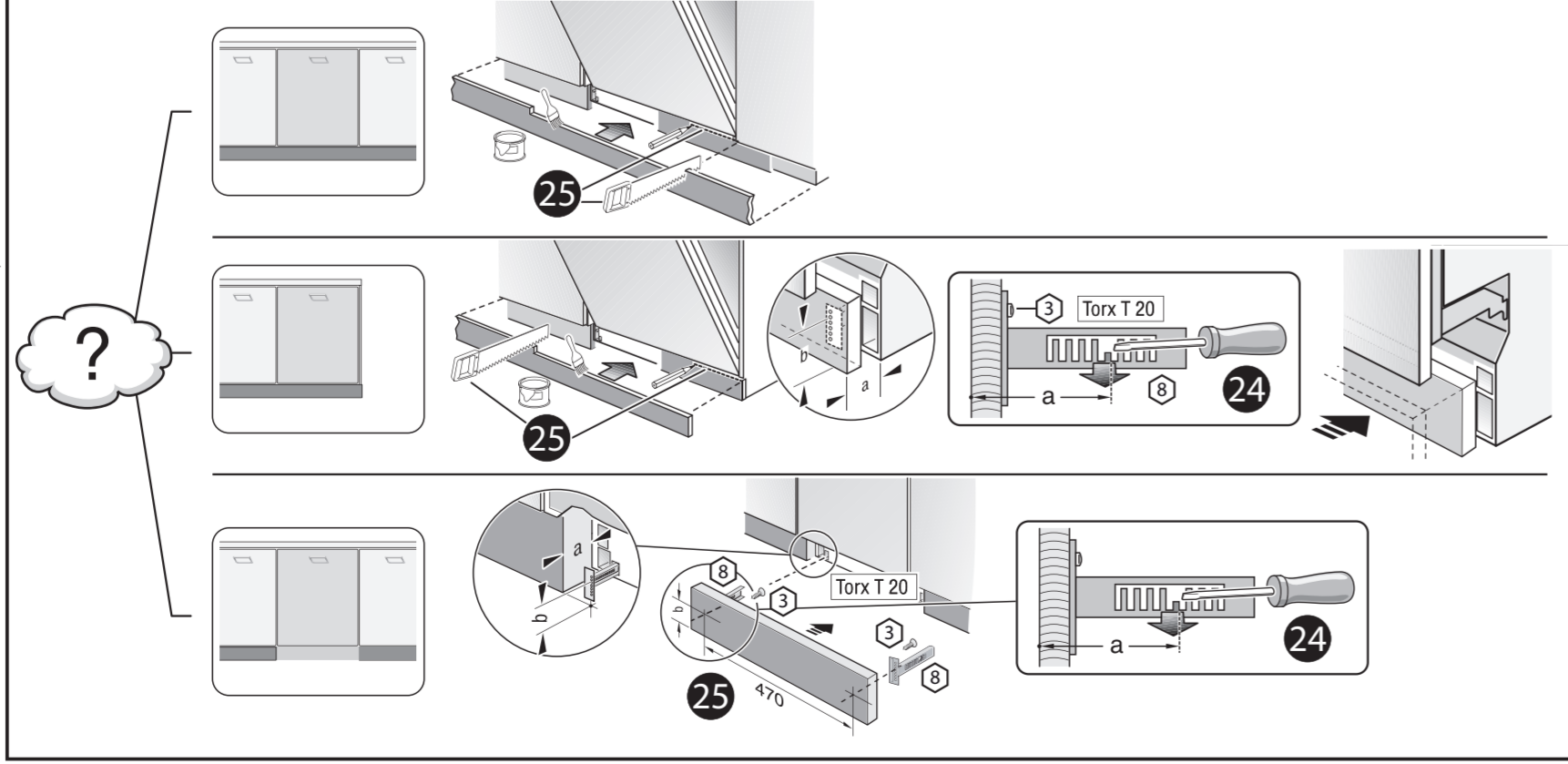
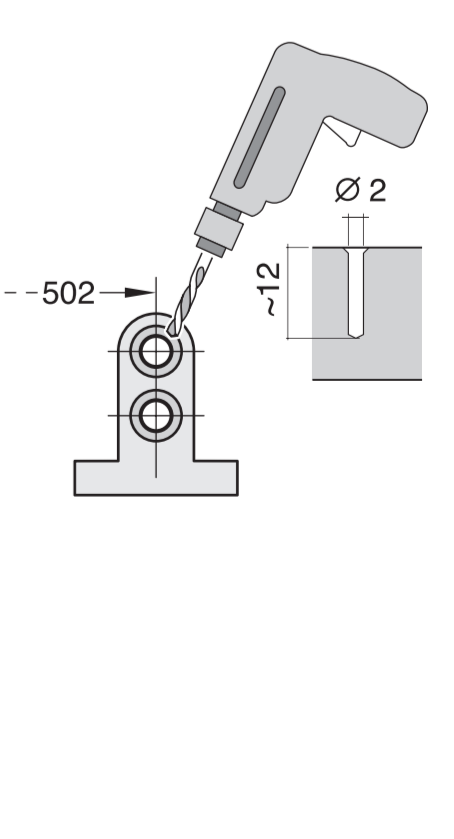
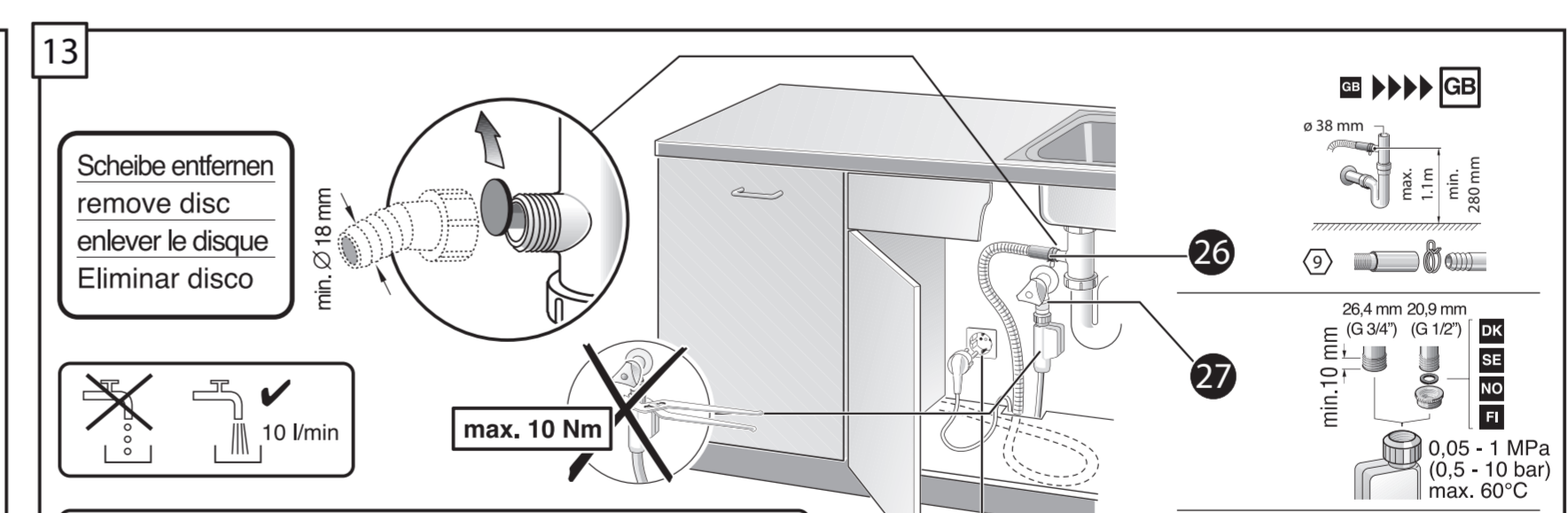
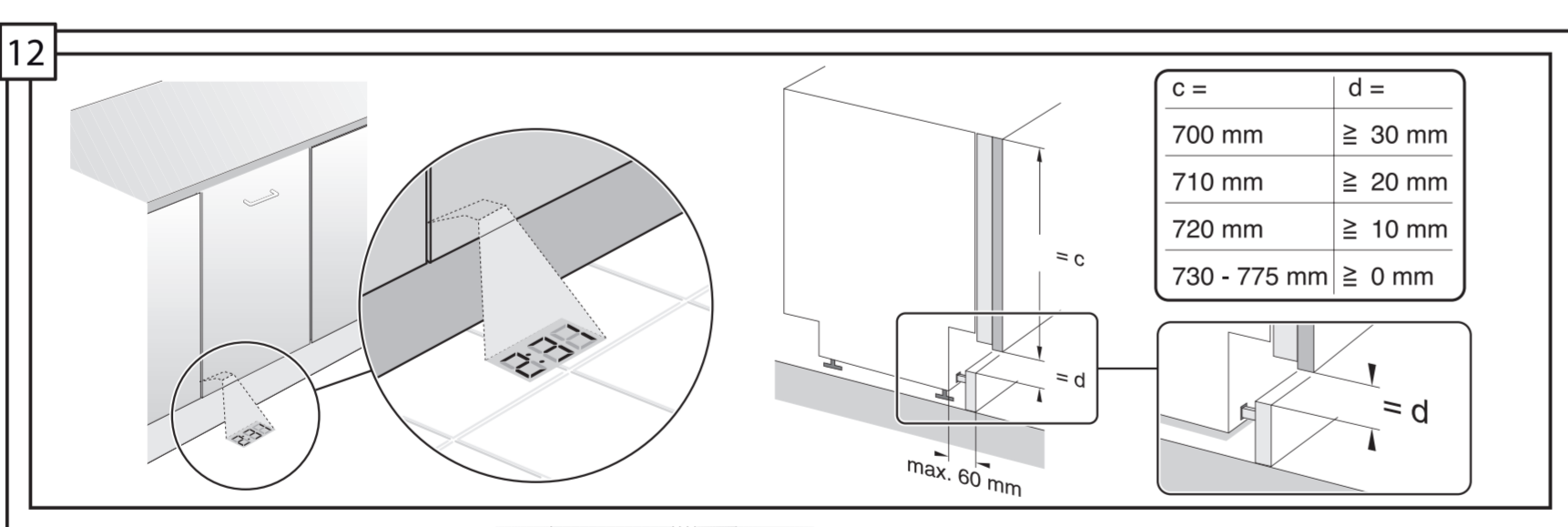
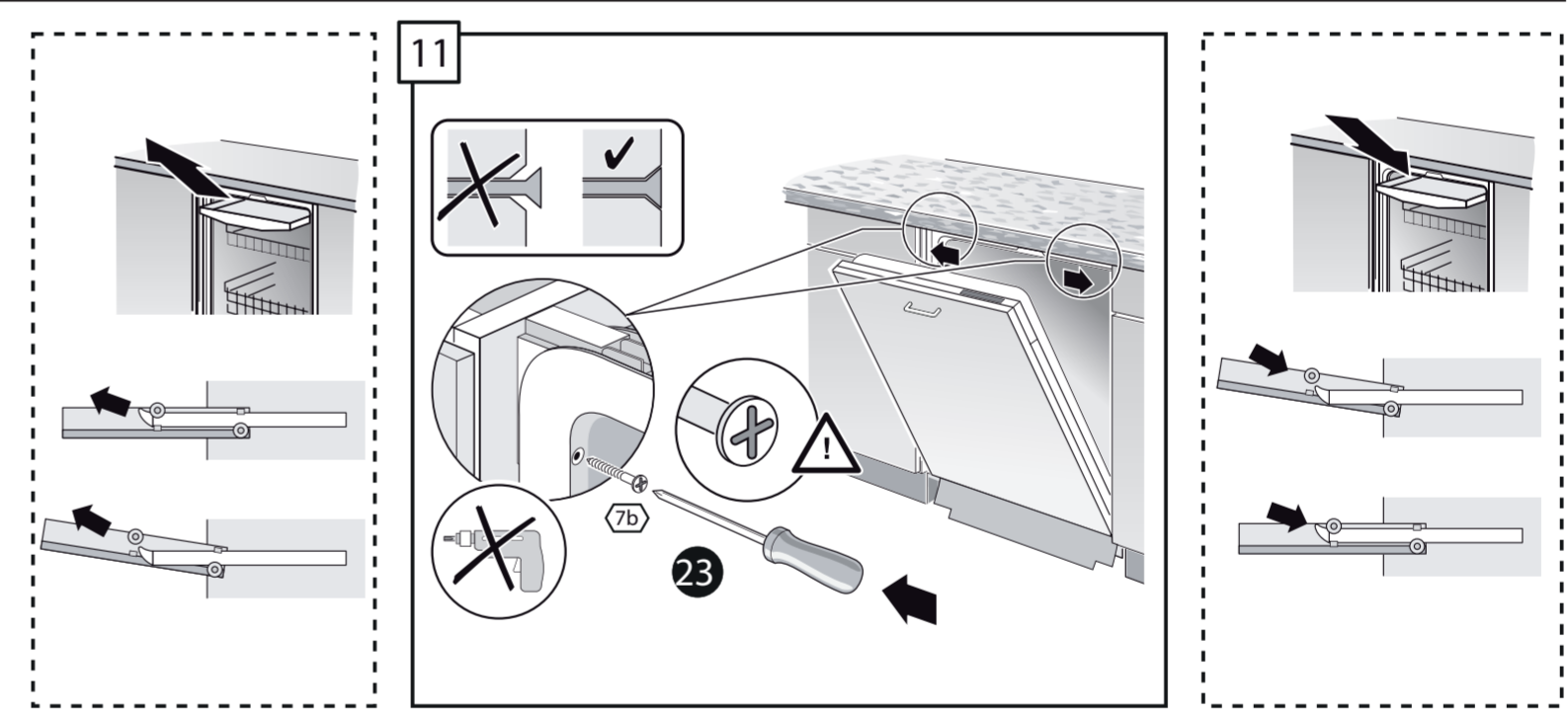
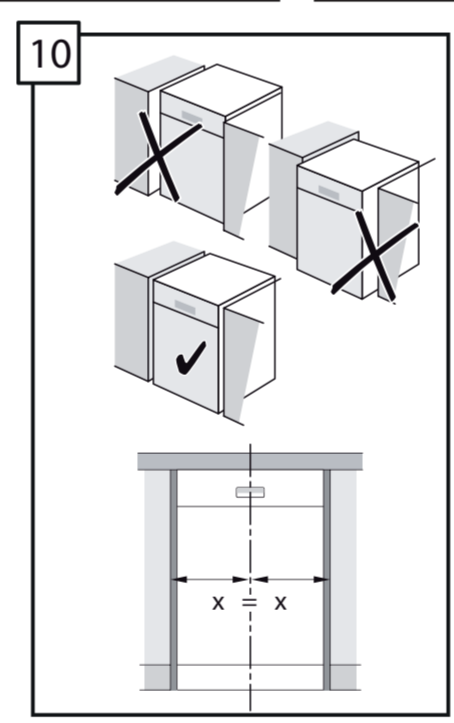
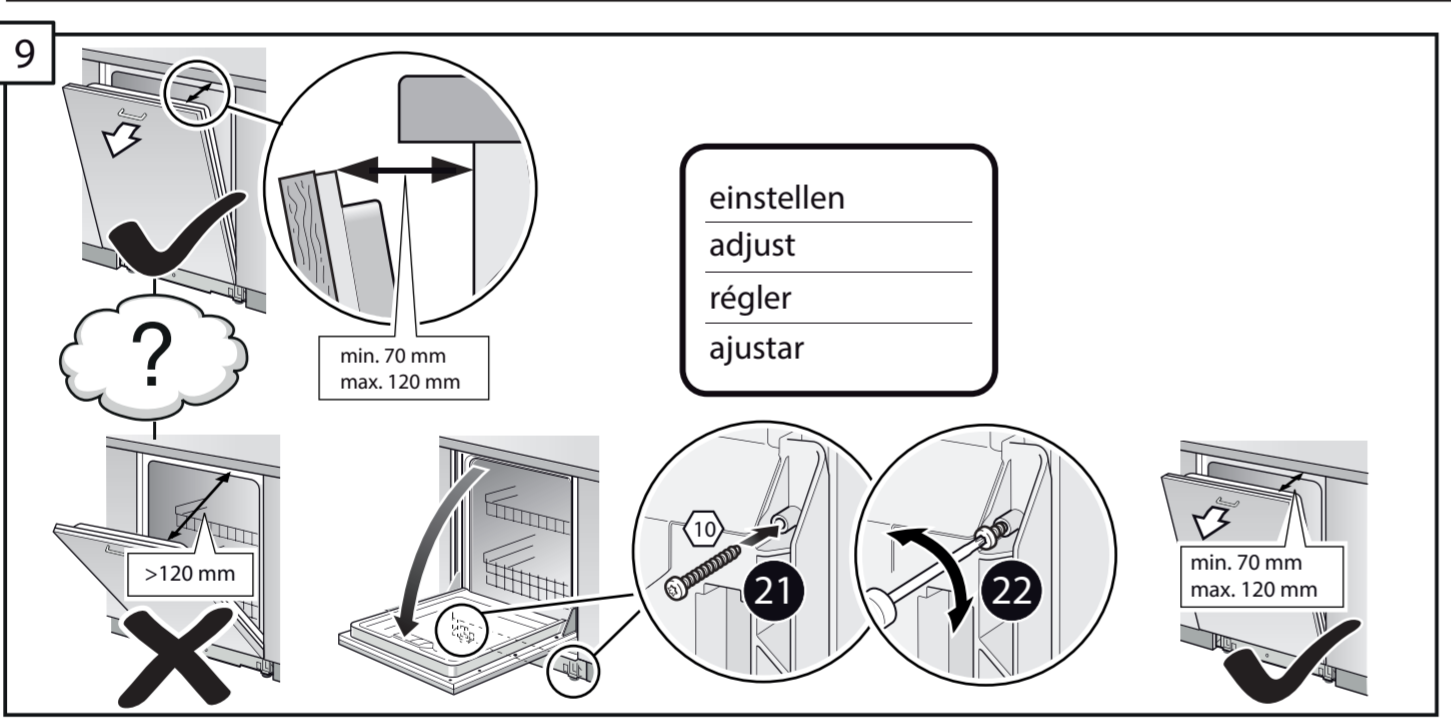
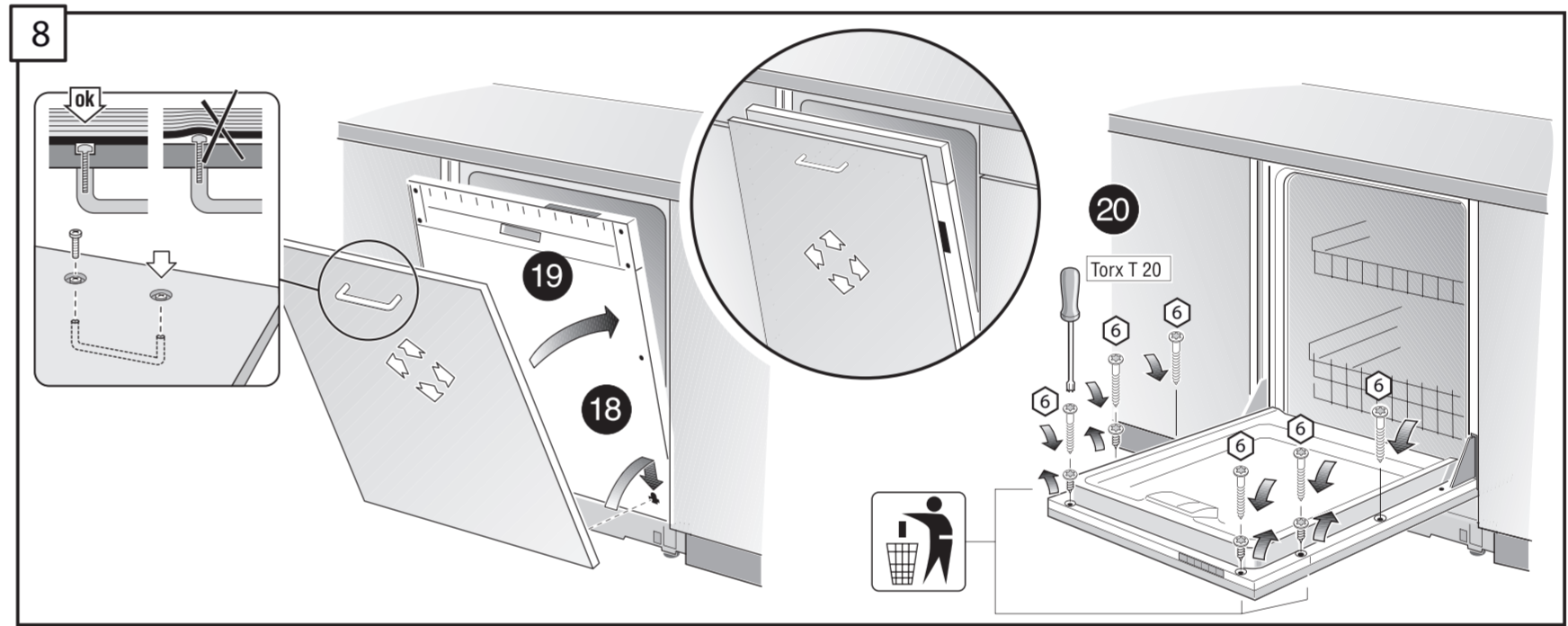
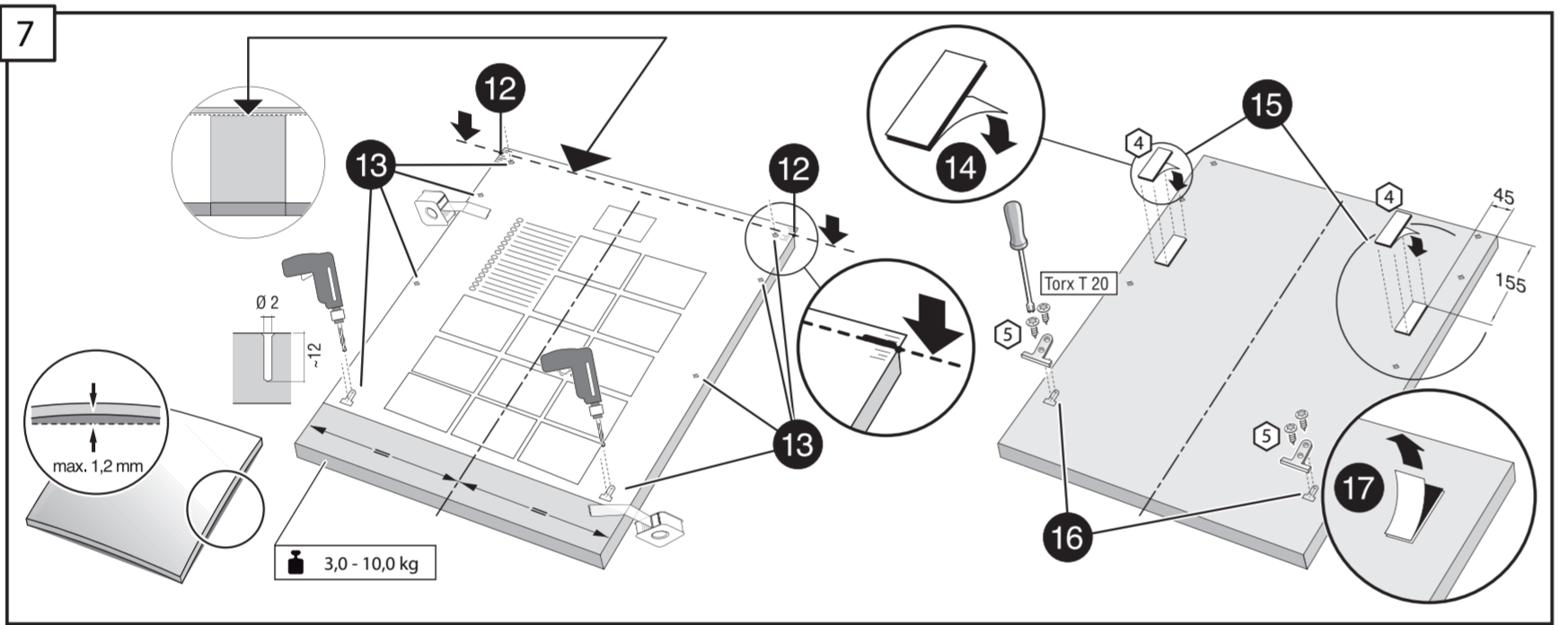
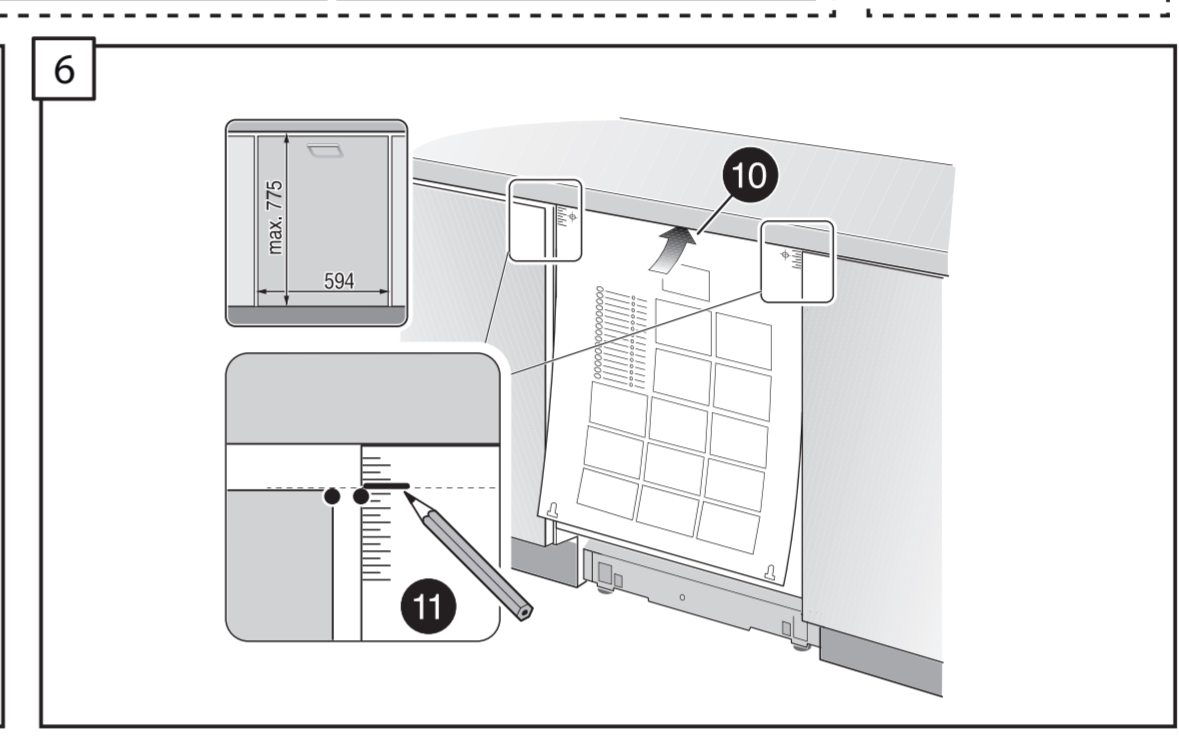
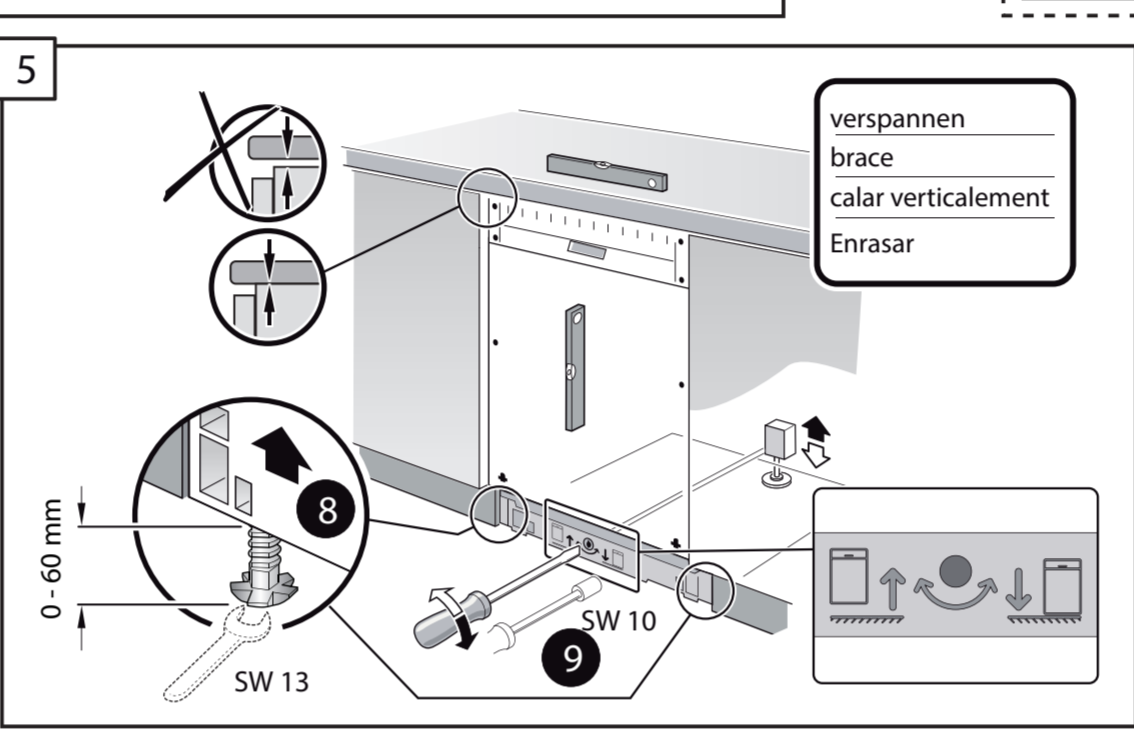
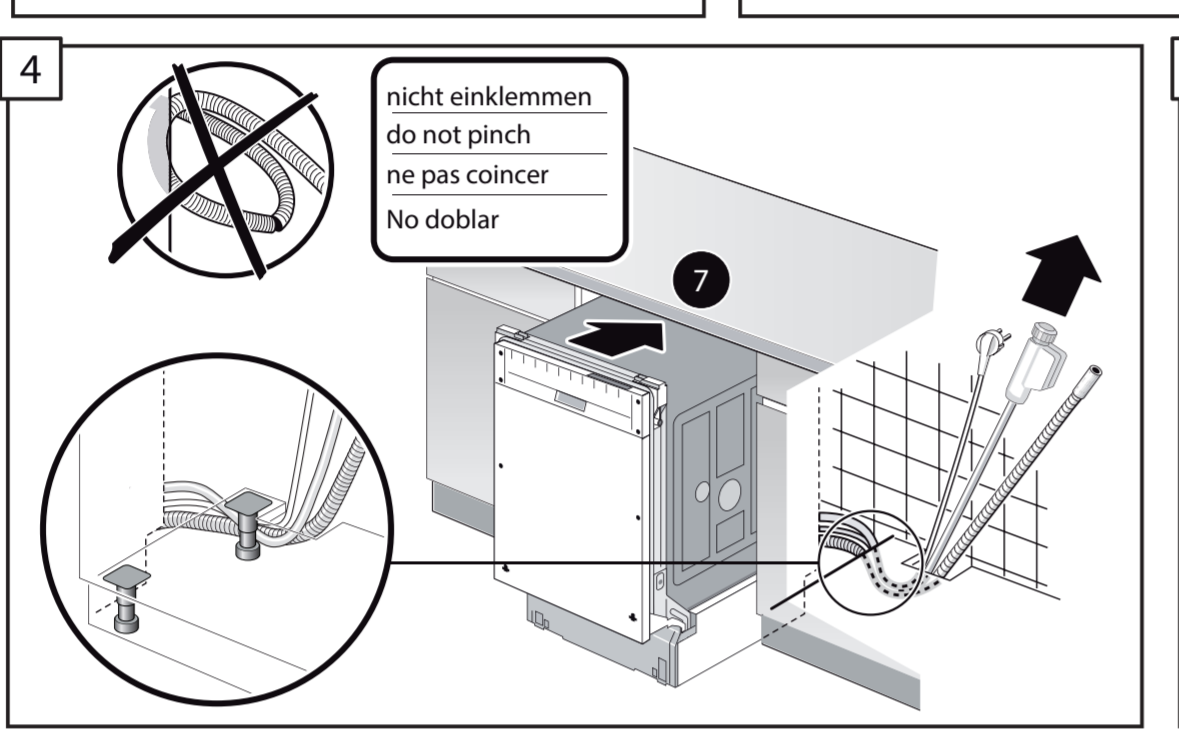
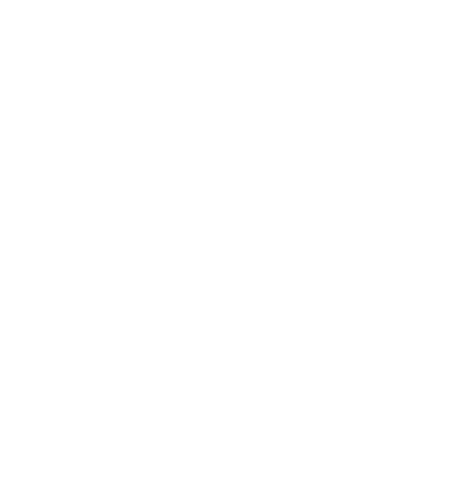
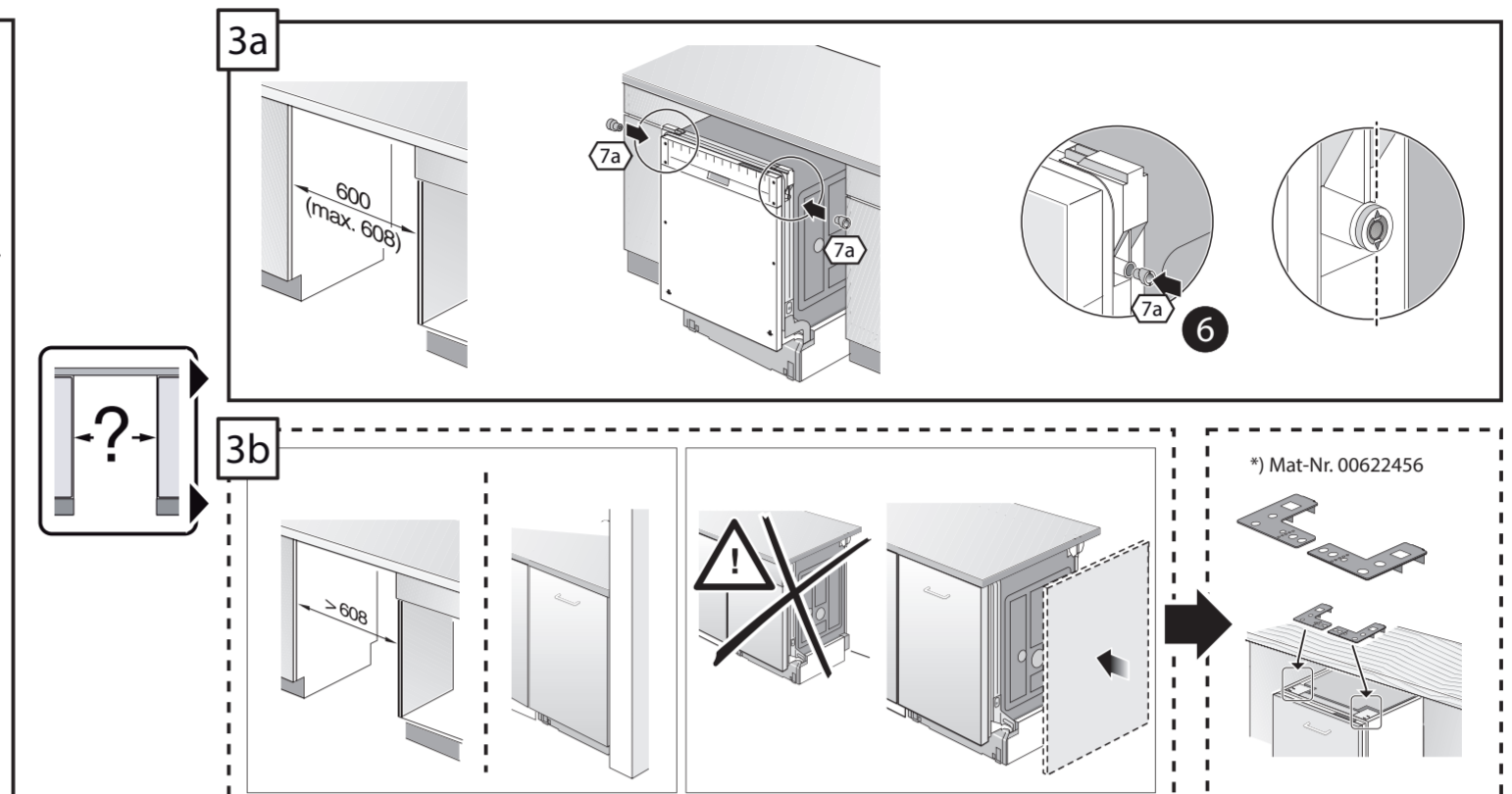
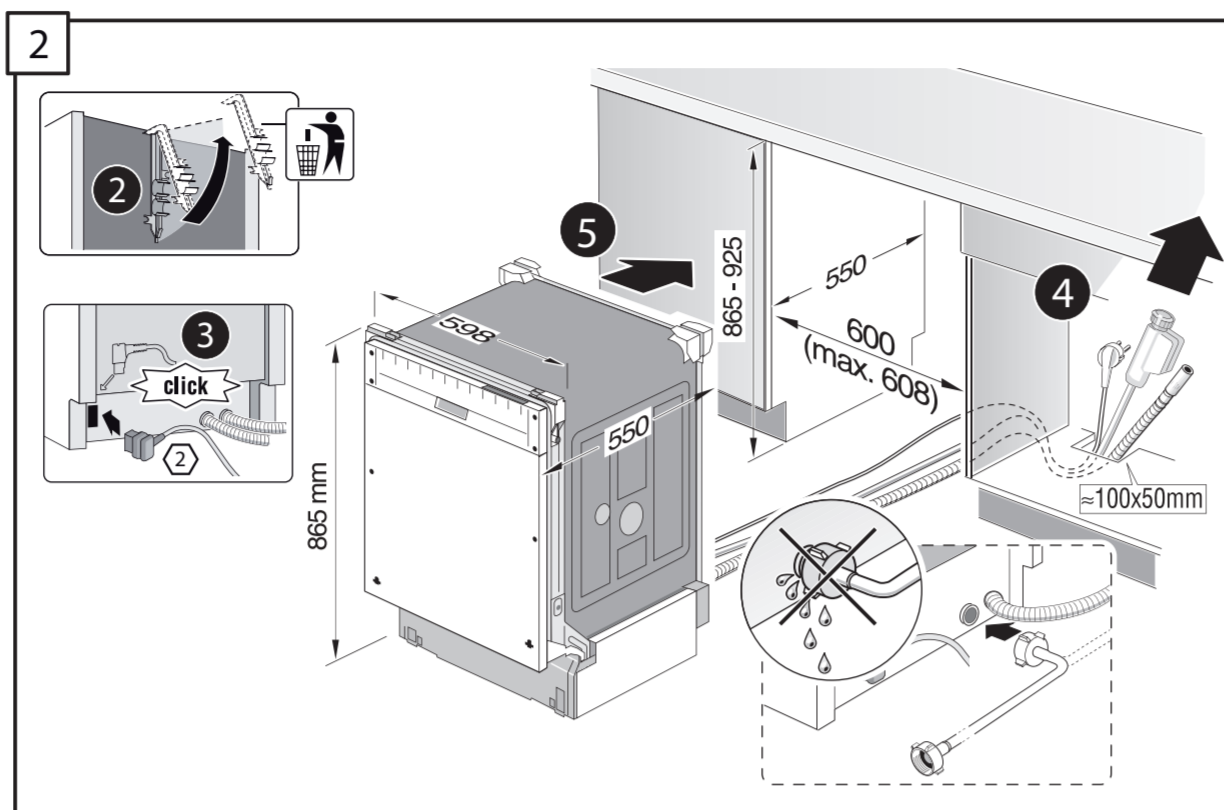
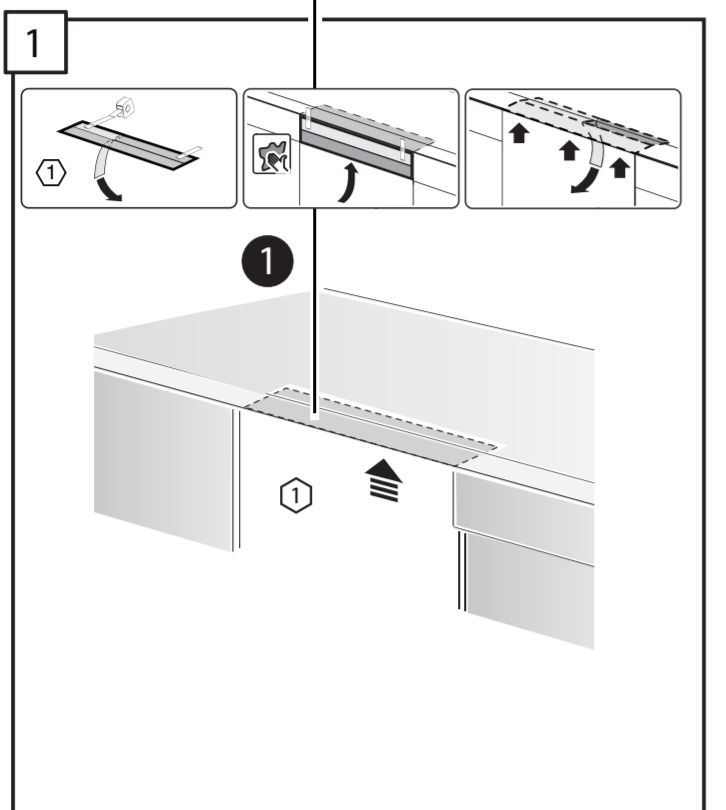
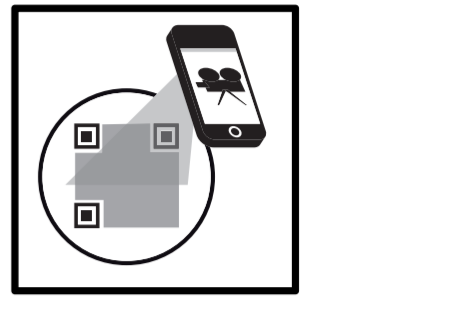
1

de Montageanleitung
 *) über Kundendienst erhältlich
en Installation instructions
 *) Available from customer service
fr Notice de montage
 *) Disponible par le biais du service après-vente
nl Montagevoorschrift
 *) Tegen meerprijs bij de Serviceclienst verkrijgbaar
it Istruzioni per il montaggio
 *) Disponibile presso il servizio assistenza clienti
es Instrucciones de montaje
 *) Se puede adquirir a través del Servicio de Asistencia Técnica Oficial de la marca
pt Instruções de montagem
 *) Pode ser adquirido nos nossos Serviços Técnicos
el Οδηγίες τοποθέτησης
 *) Διαθέσιμα από την υπηρεσία τεχνικής εξυπηρέτησης πελατών
ru Монтаж килавузу
 *) Квилли сервис тэдеринден айнабилр
sv Monteringsanvisning
 *) kan fås via Service

no Monteringsanvisning
 *) fåes hos kundeservice
da Monteringsvejledning
 *) Kan købes hos serviceafdelingen
fi Asennusohje
 *) Saatavissa huoltopalvelusta
cs Montážní návod
 *) K dispozici přes servisní službu
sk Návod na montáž
 *) Dostanete v službe zákazníkom
pl Instrukcja montażu
 *) Do uzyskania w punkcie serwisowym
hu Szerelési utasítás
 *) A vevőszolgálaton keresztül kapható:
ro Instrucțiune de montaj
 *) obținabilă la serviciul pentru clienți
hr Uputa za montažu
 *) Može dobiti kod službe održavanja
sl Uputstvo za montažu
 *) Može se nabaviti preko servisne službe

si Navodilo za montažo
 *) Lahko nabavite v servisni službi
mk Упутство за монтажа
 *) се добива преку службата за купувачи
bg Удѣлзуес пѣр монтаж
 *) Сигурноhet нѣпѣрмѣт сервиси
et Monteerimisjuhend
 *) Küsige klientiteeninduselt
lv Montavimo instrukcija
 *) Ją galima gauti klientų aptarnavimo servise
lt Montażas pamokslava
 *) Visi sąrašyti klientų aptarnavimo centre
ru Инструкция по монтажу
 *) Можно получить в сервисном центре
uk Інструкція з монтажу
 *) Можна отримати через сервісну службу
kk Іске жосу туралы нұсқаулар
 *) Сервис қызмет көрсету орталығында алуға келуге
uz O'rnatish yo'riqnomasi
 *) mijozlarga xizmat ko'rsatish markazida mavjud
ka მონტაჟის ინსტრუქცია
 *) მომსახურების ცენტრშია ხელმისაწვდომი
bg Ръководство за монтаж
 *) Представя се от службата за обслужване на клиентите
fa راهنمای مونتاژ
 *) از مرکز خدمات پس از فروش تهیه فرمائید
ar تعليمات التركيب
 *) يمكن متيها من مراكز خدمة العملاء
id Instruksi Pemasangan
 *) bisa didapatkan melalui Customer Service
th คู่มือการติดตั้ง
 *) สามารถขอรับได้ที่ศูนย์บริการลูกค้า
ko 설치 설명서
 *) 고객서비스 센터에서 구입 가능
zh 安装说明书
 *) 可向售后服务站索取
vi Hướng dẫn lắp đặt
 *) Có thể mua tại trung tâm dịch vụ khách hàng

uz O'rnatish yo'riqnomasi
 *) mijozlarga xizmat ko'rsatish markazida mavjud
ka მონტაჟის ინსტრუქცია
 *) მომსახურების ცენტრშია ხელმისაწვდომი
bg Ръководство за монтаж
 *) Представя се от службата за обслужване на клиентите
fa راهنمای مونتاژ
 *) از مرکز خدمات پس از فروش تهیه فرمائید
ar تعليمات التركيب
 *) يمكن متيها من مراكز خدمة العملاء
id Instruksi Pemasangan
 *) bisa didapatkan melalui Customer Service
th คู่มือการติดตั้ง
 *) สามารถขอรับได้ที่ศูนย์บริการลูกค้า
ko 설치 설명서
 *) 고객서비스 센터에서 구입 가능
zh 安装说明书
 *) 可向售后服务站索取
vi Hướng dẫn lắp đặt
 *) Có thể mua tại trung tâm dịch vụ khách hàng



566

~12

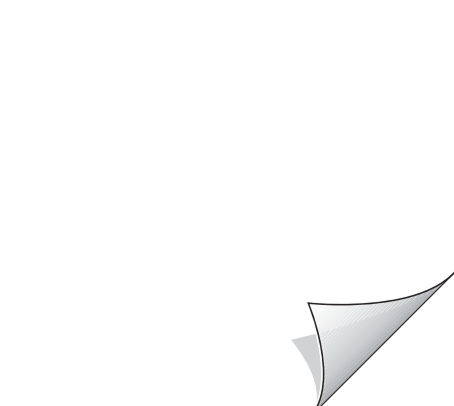
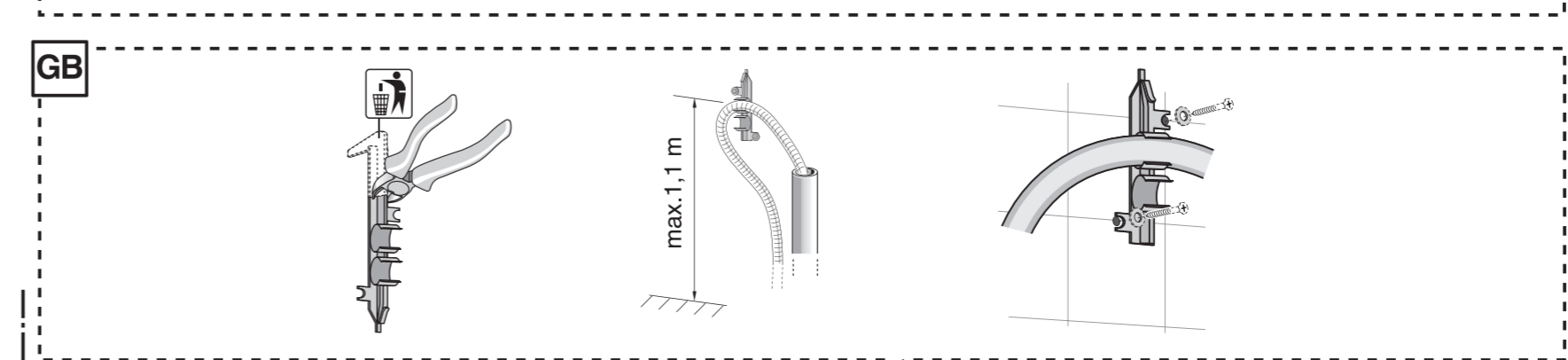
Ø 2

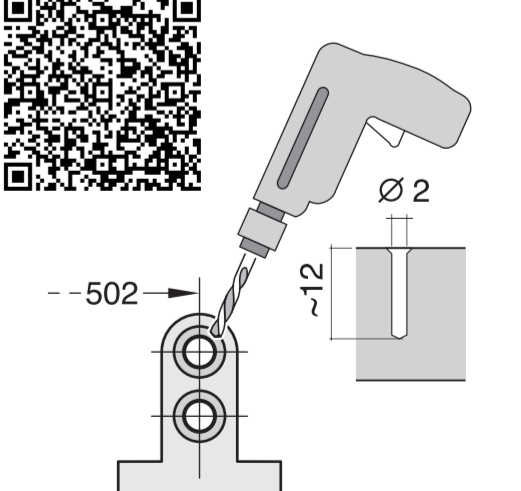
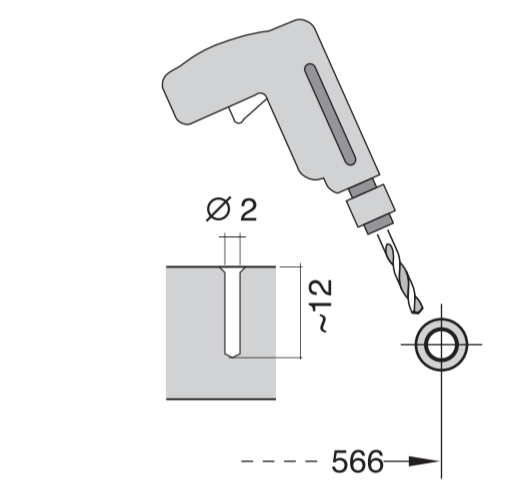
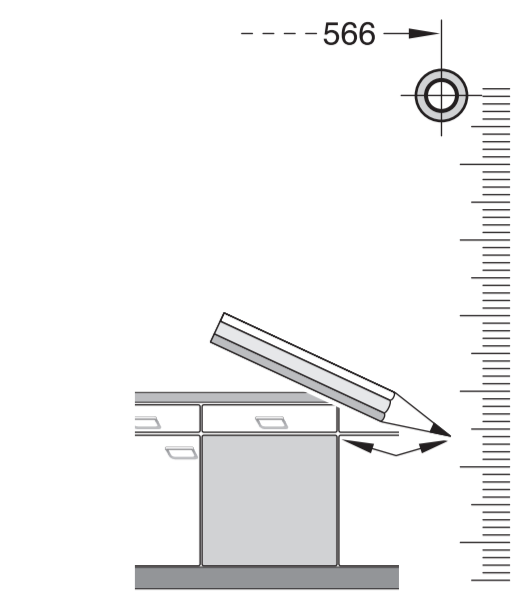
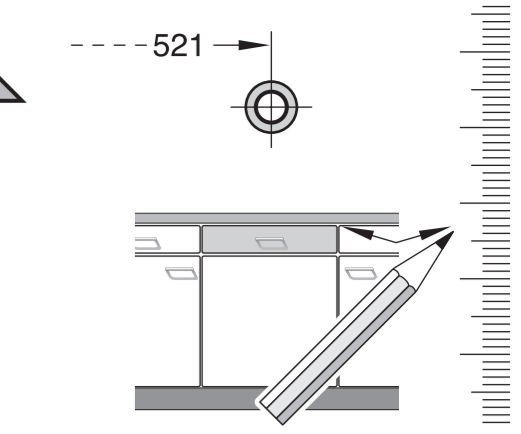
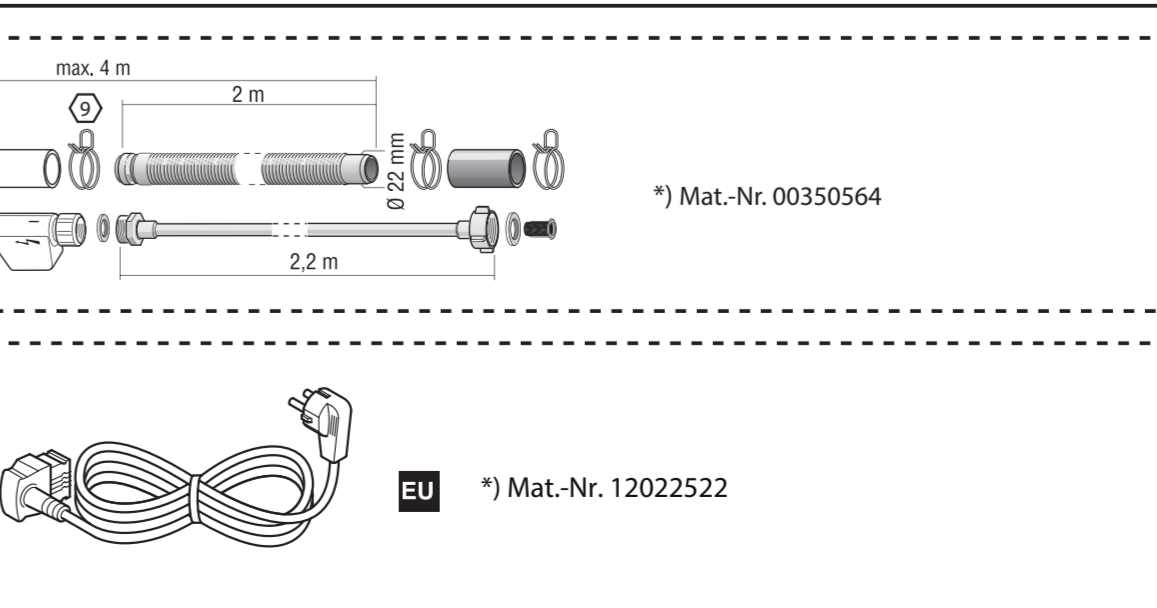
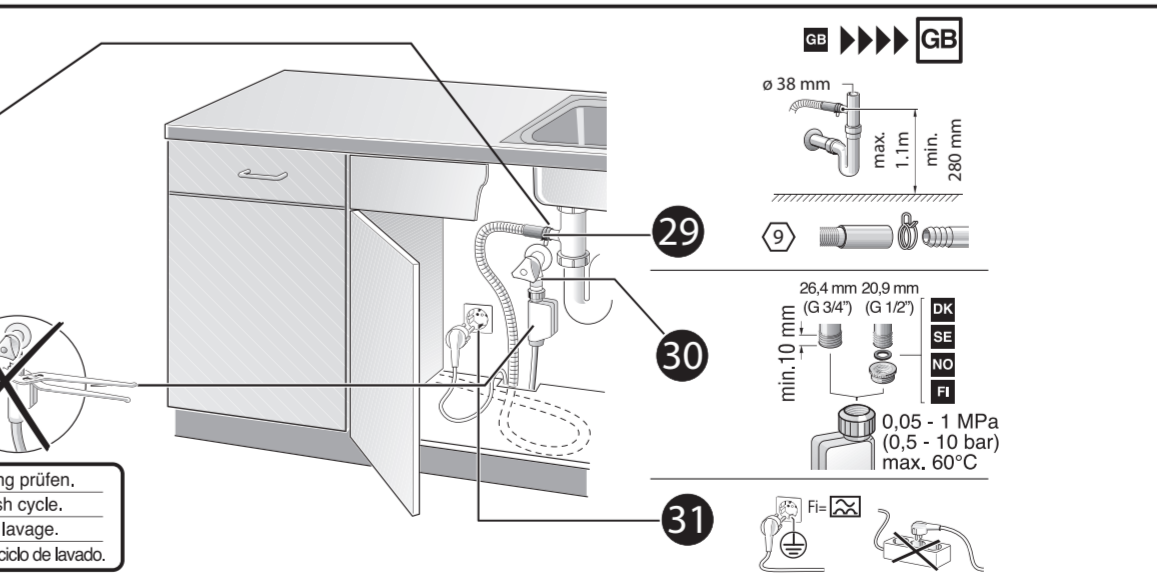
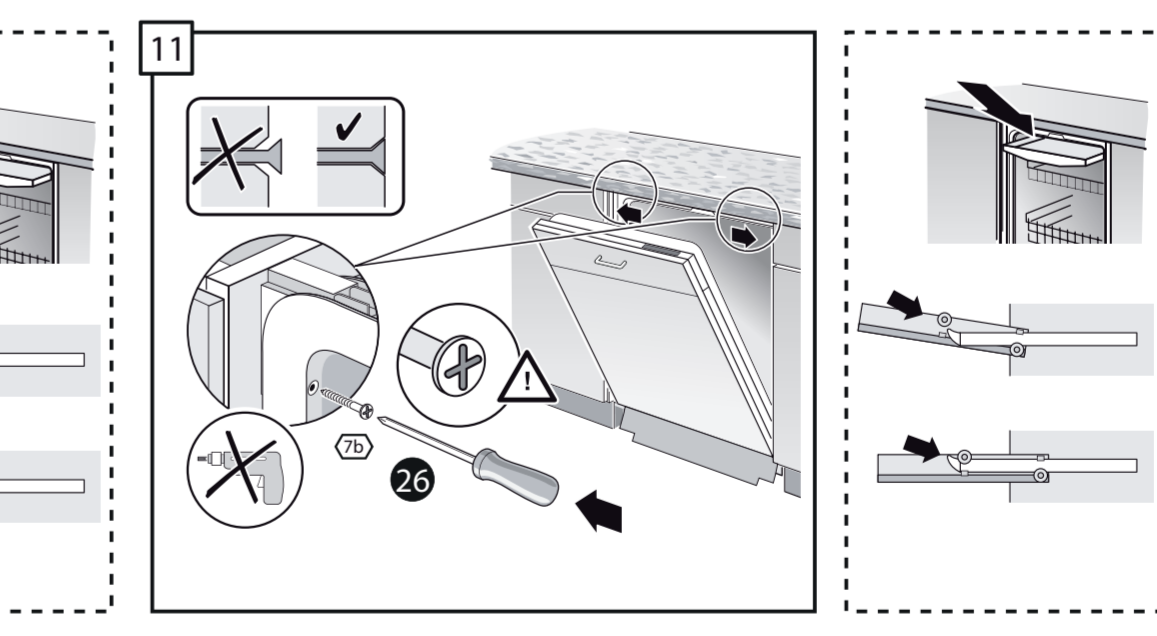
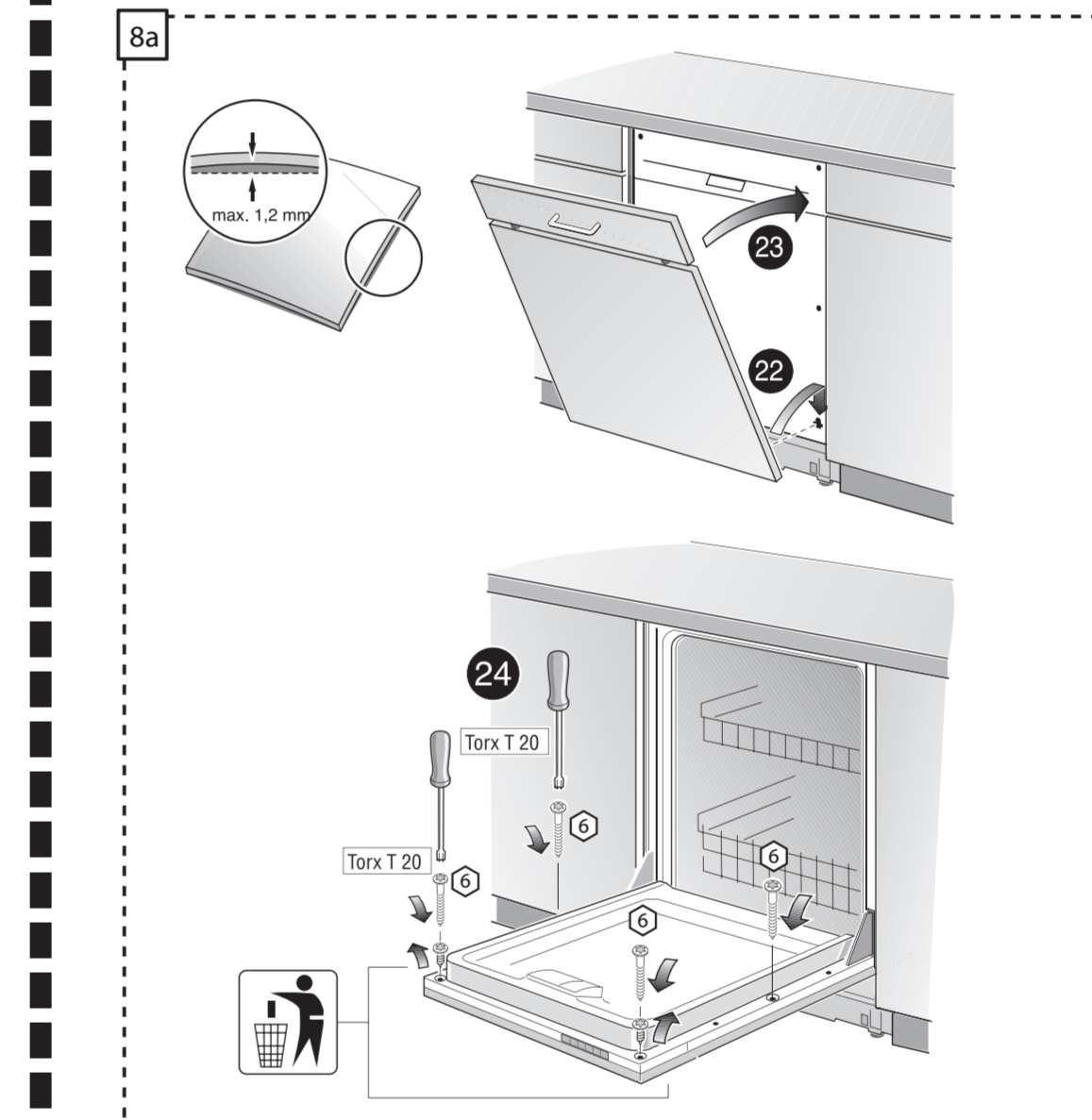
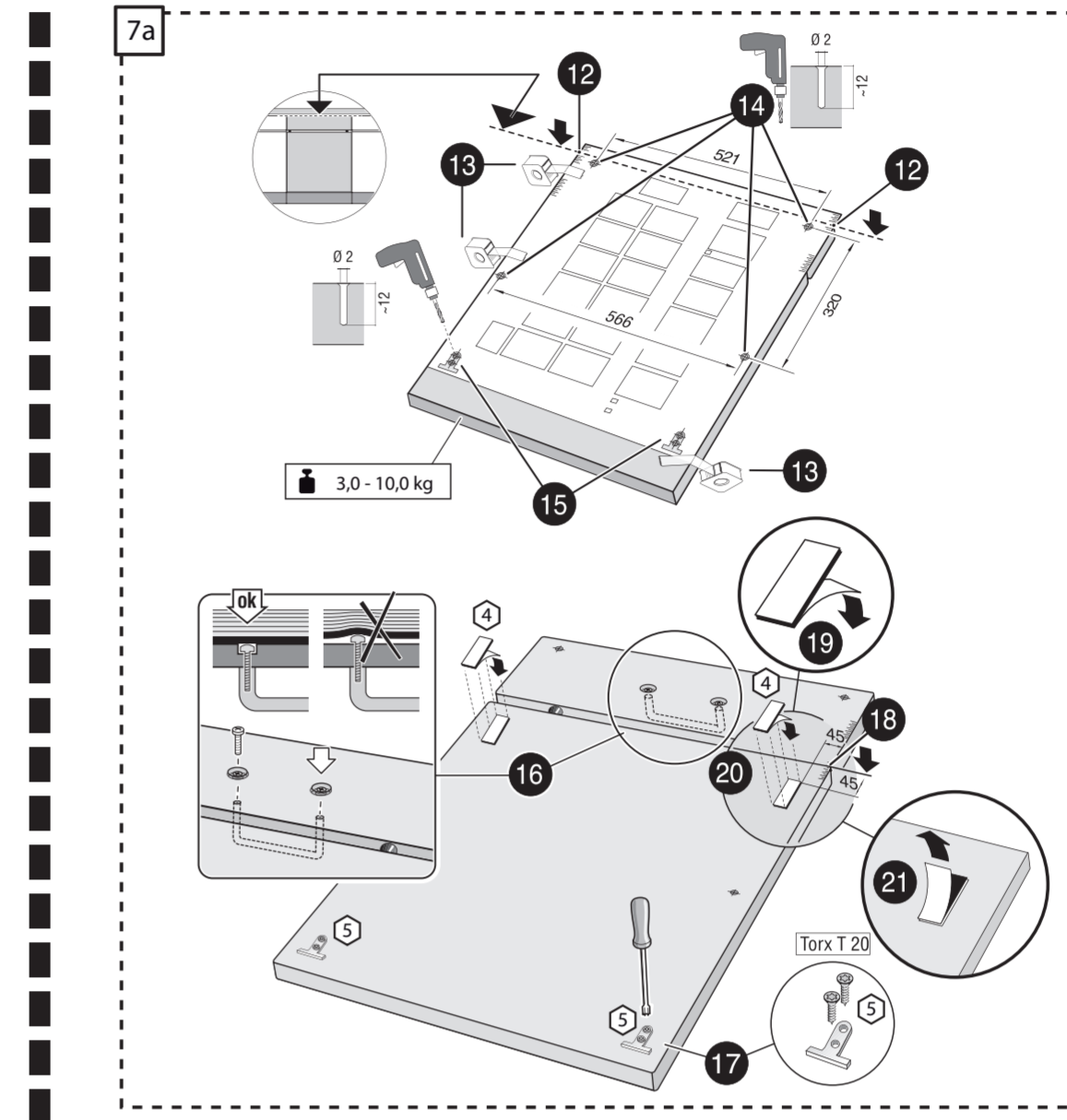
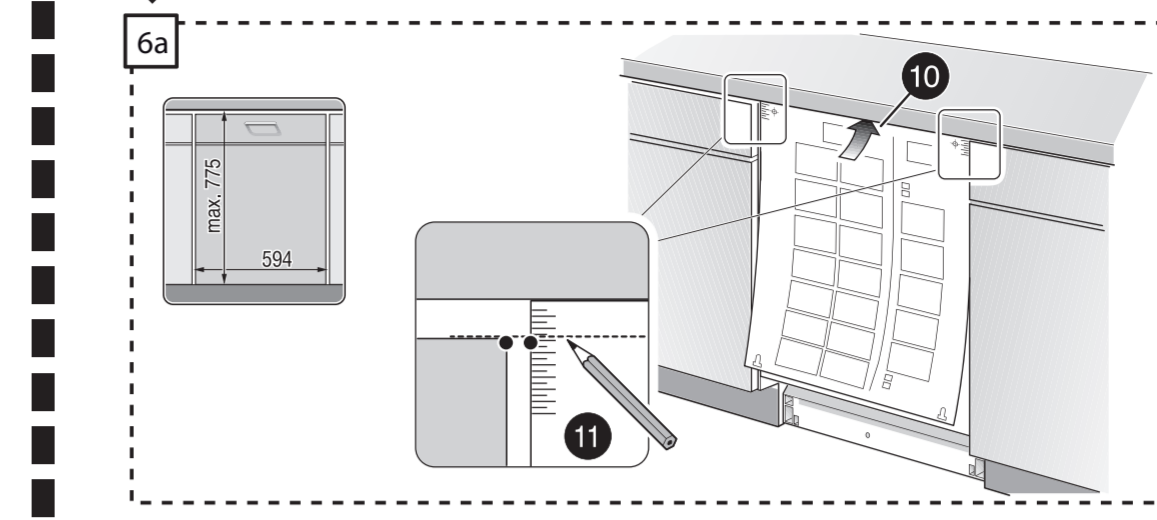
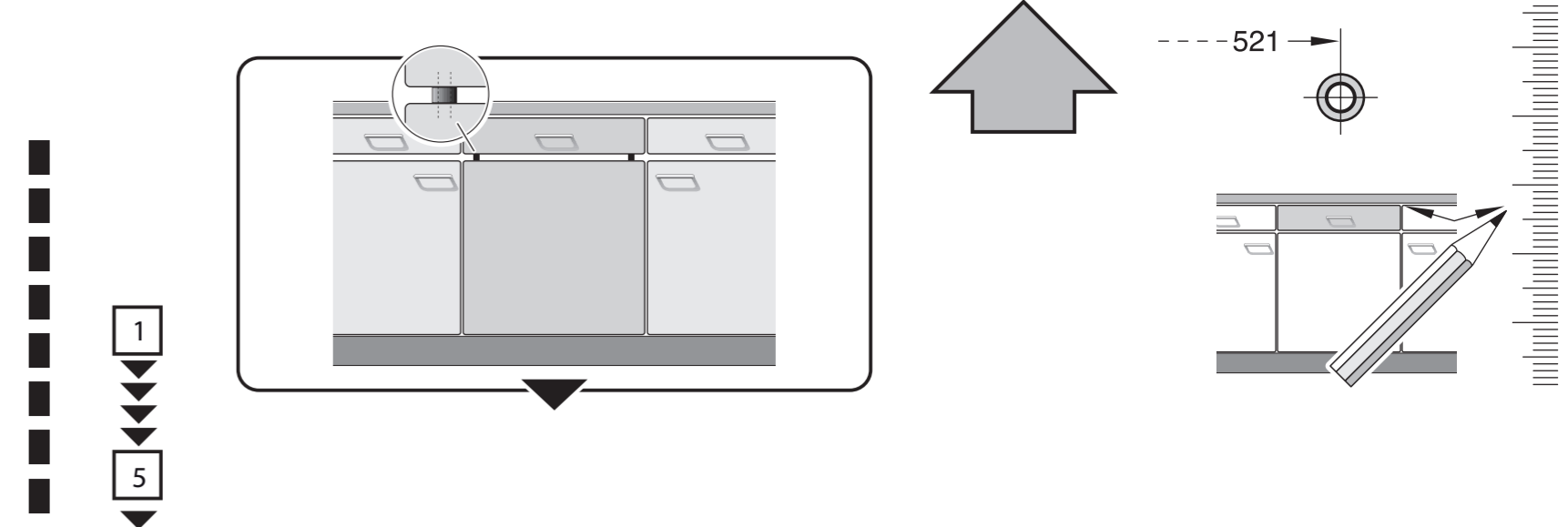
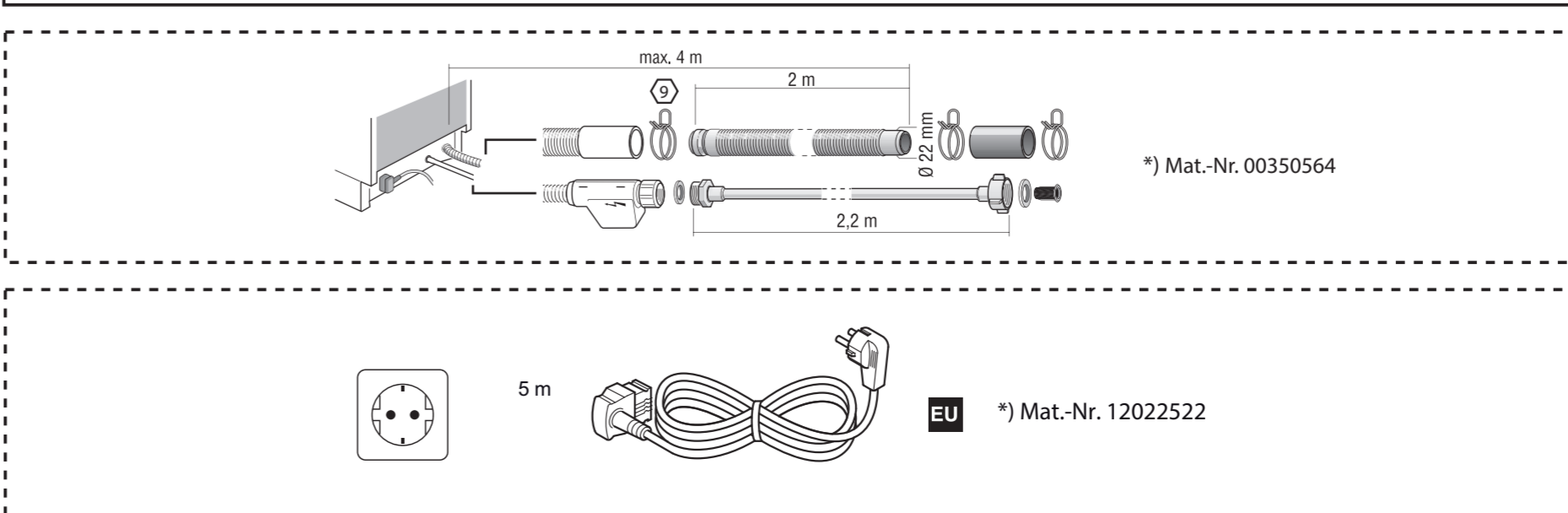
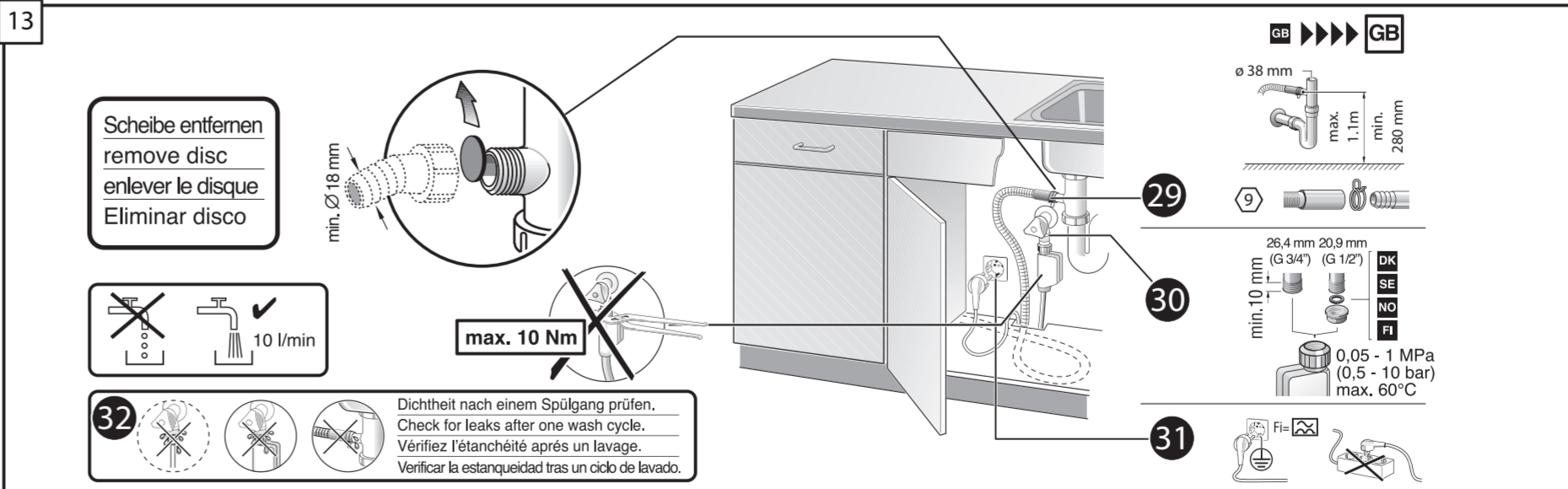
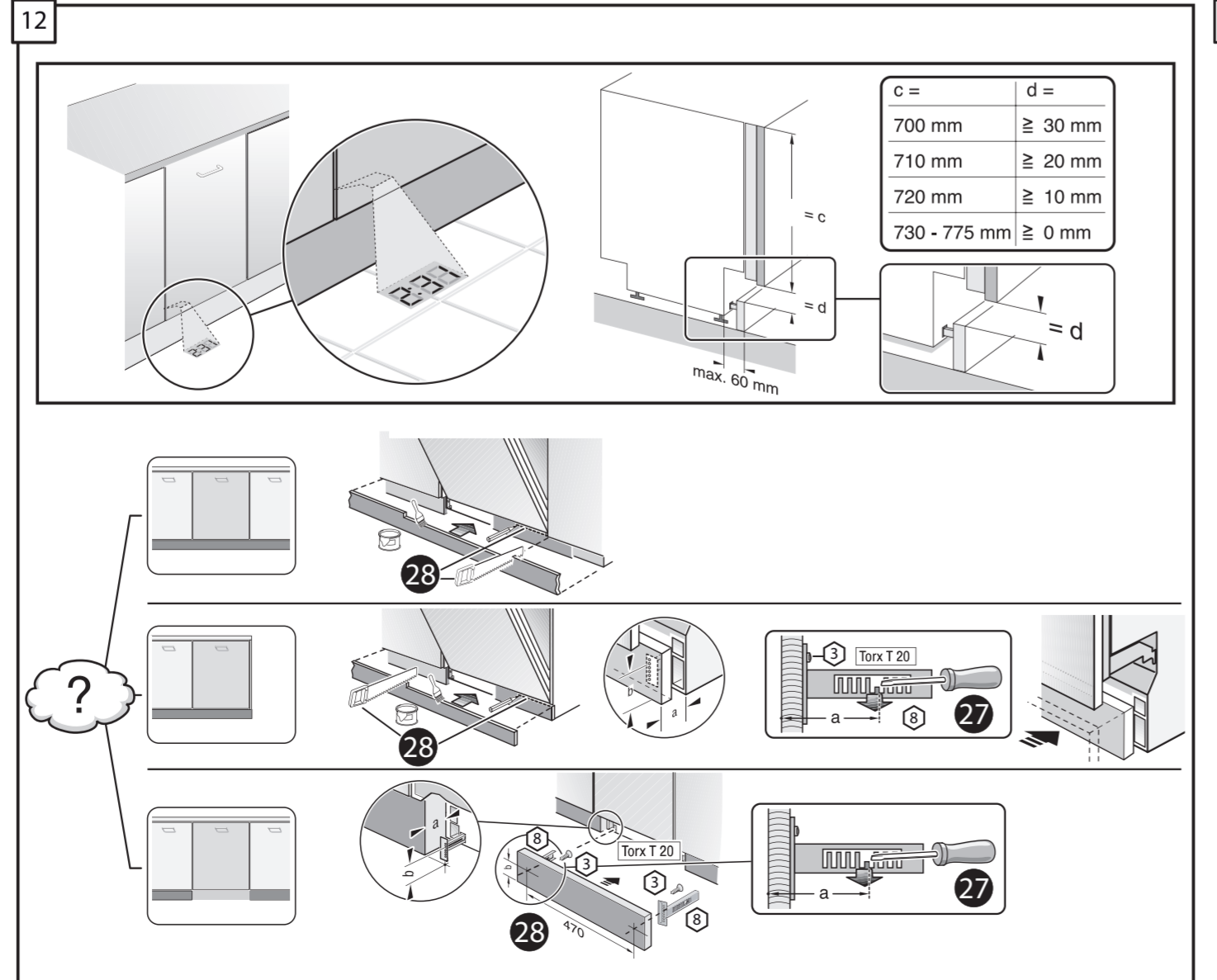
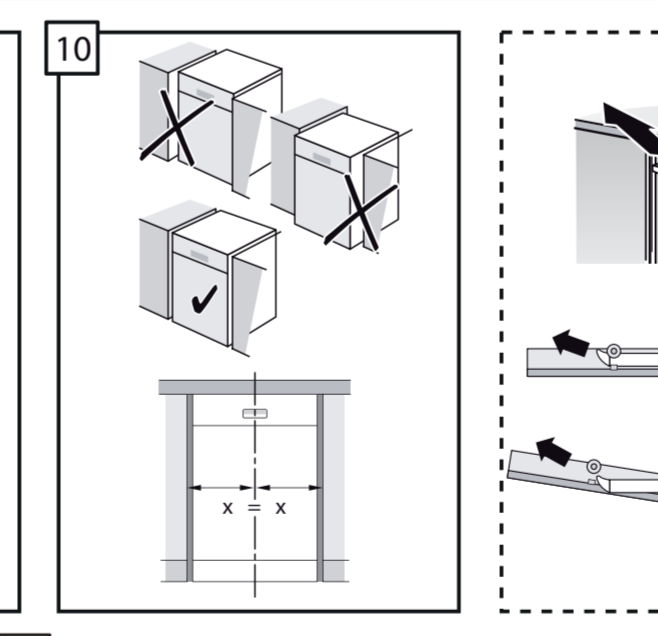
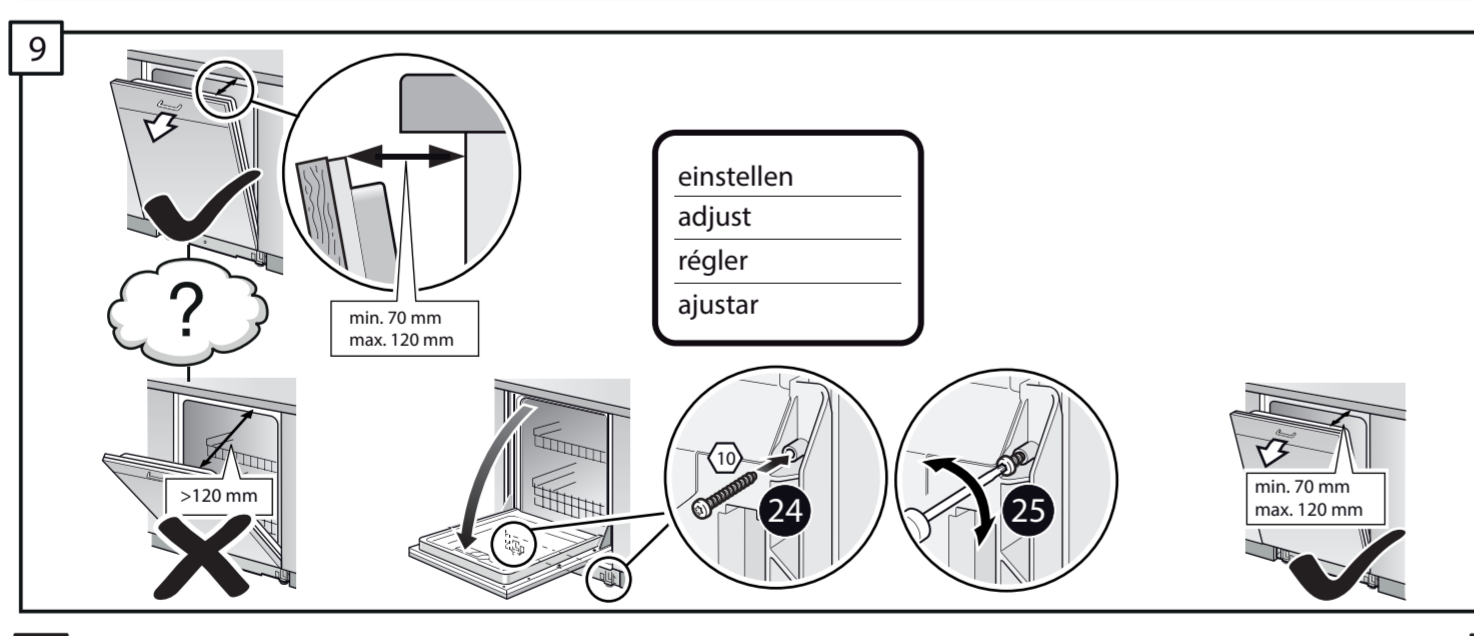
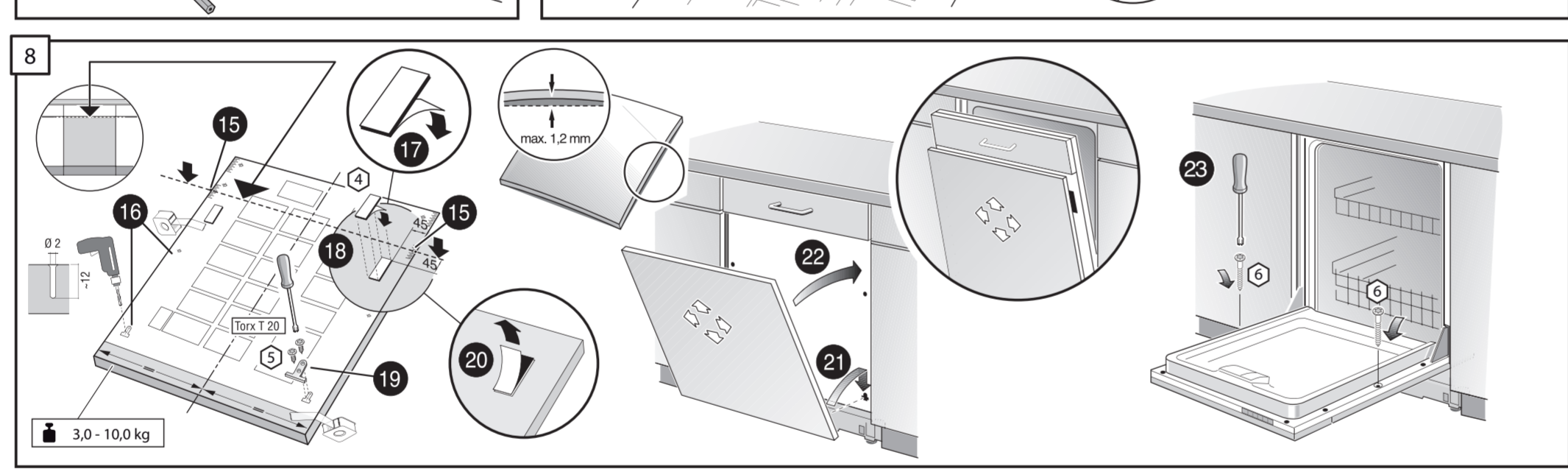
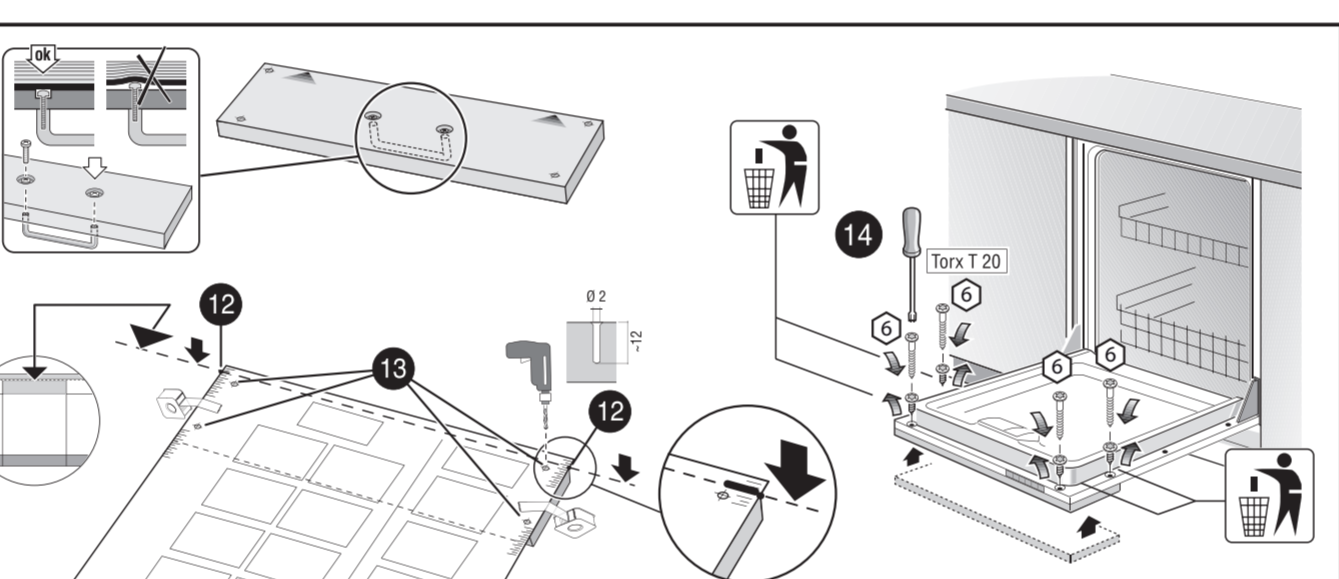
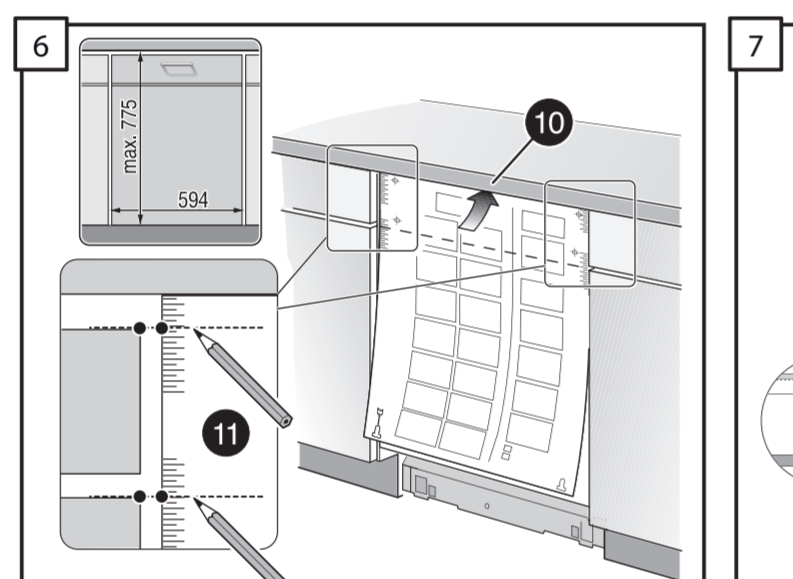
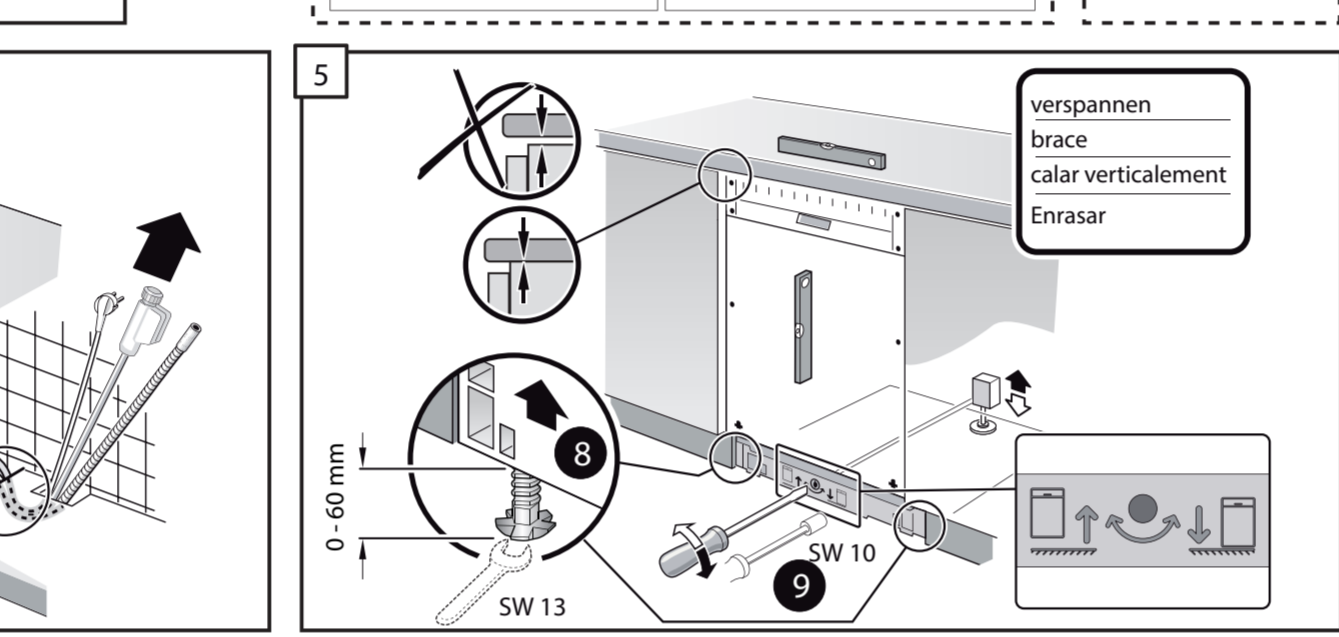
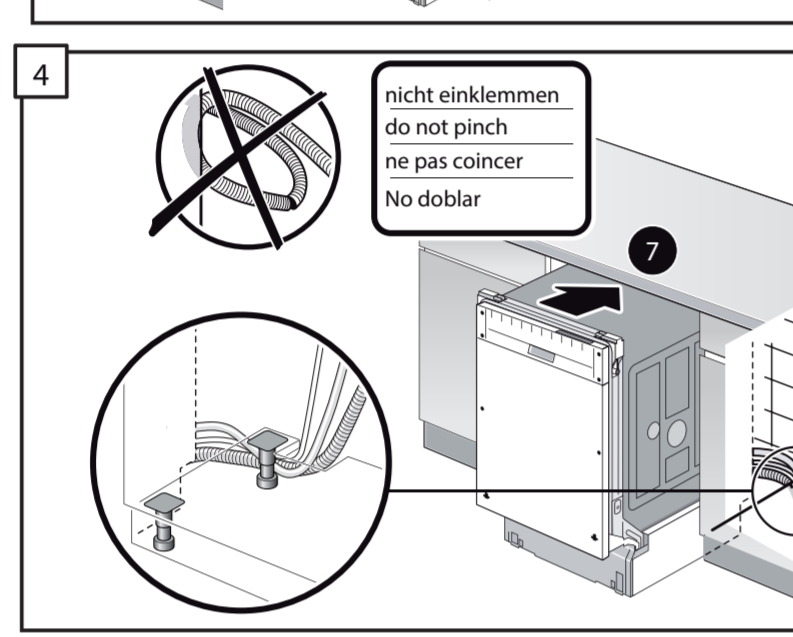
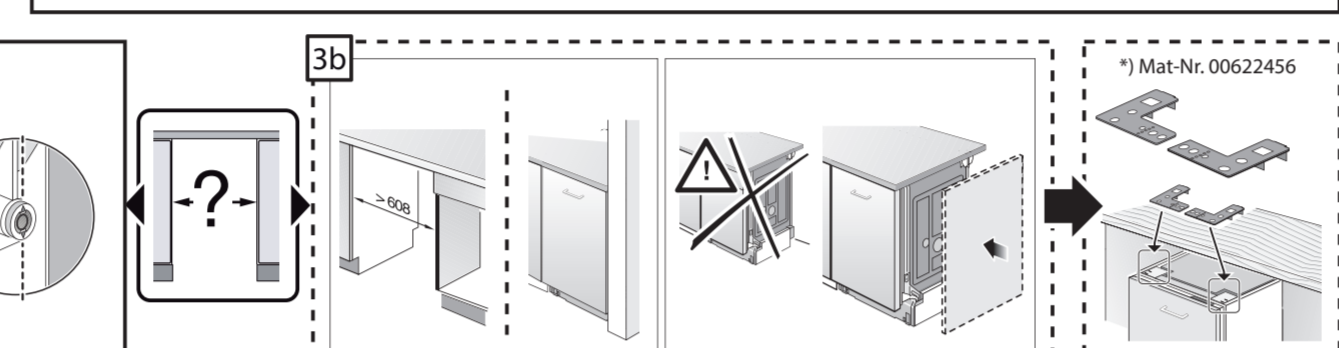
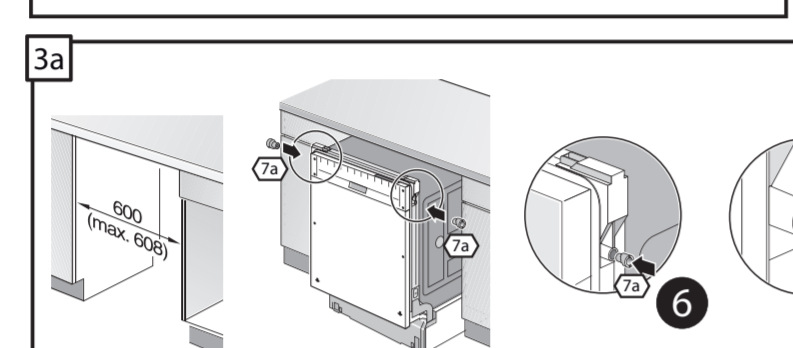
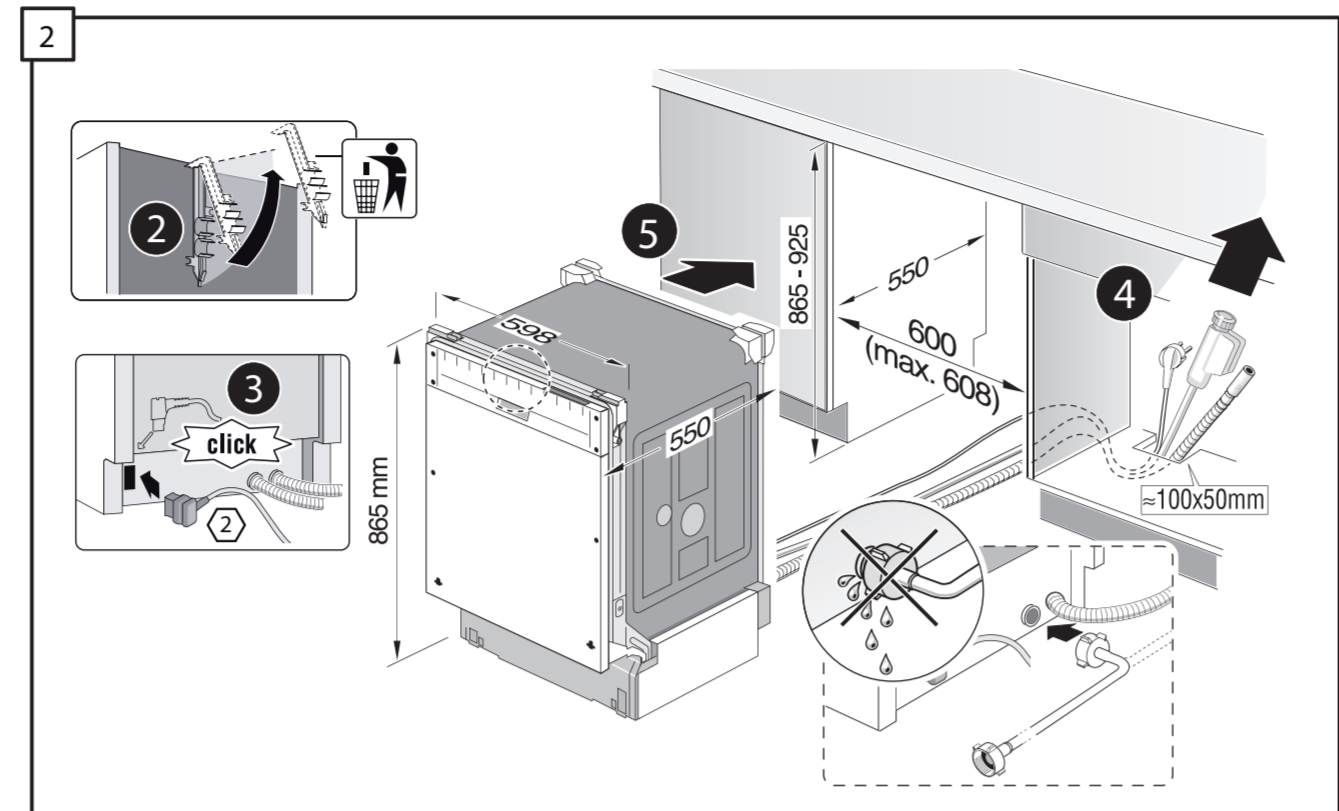
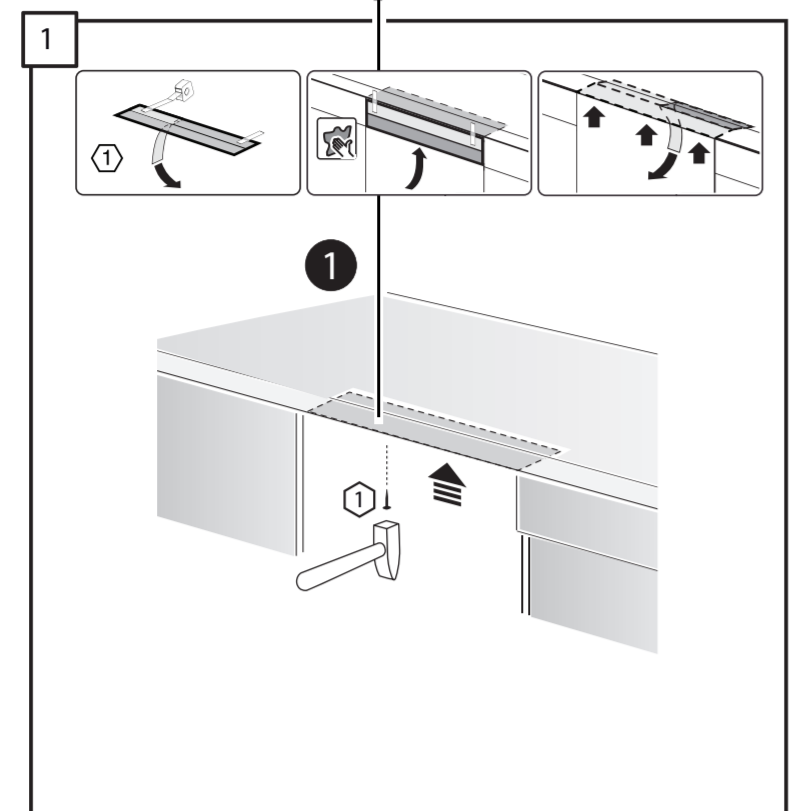
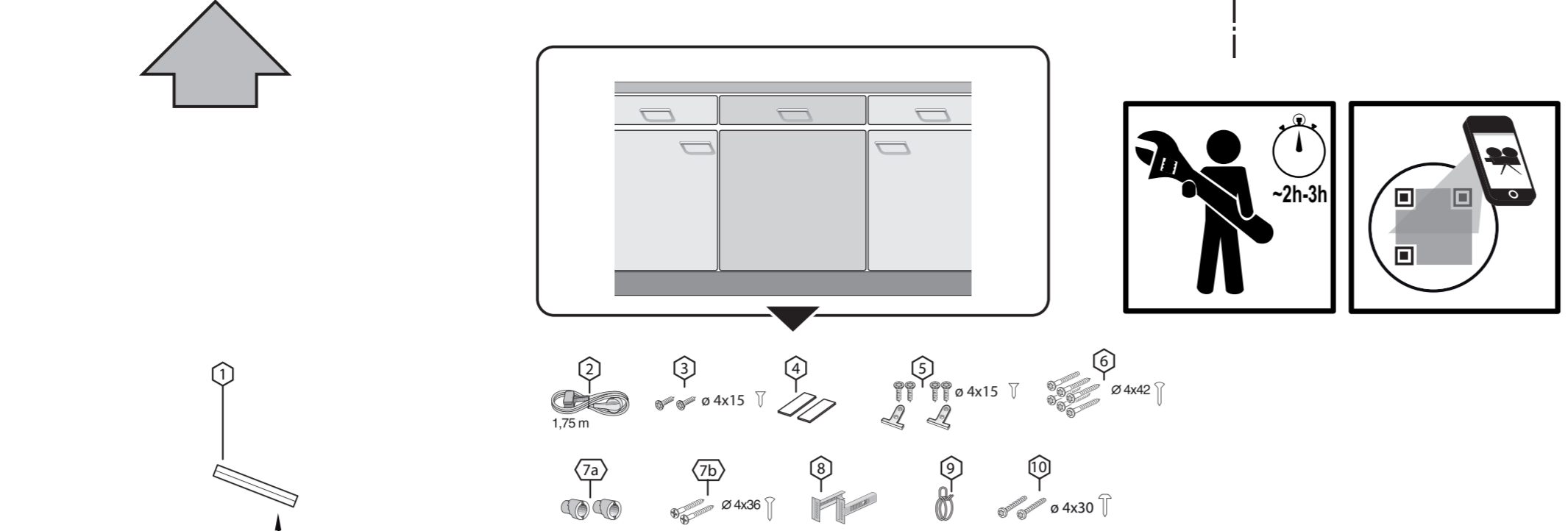
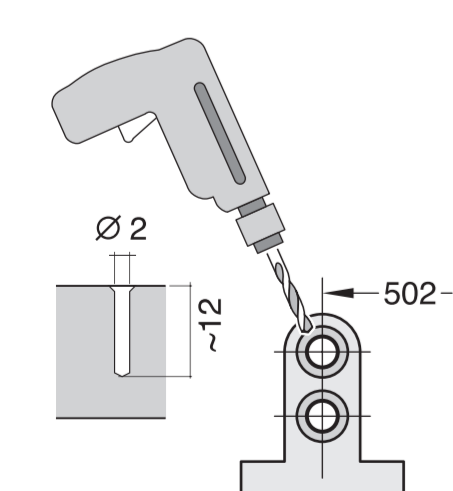
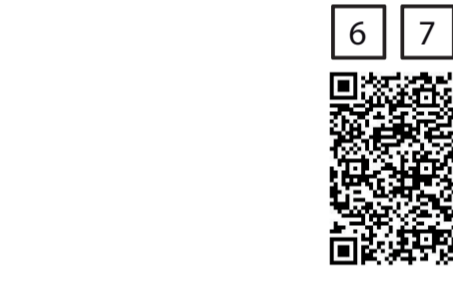
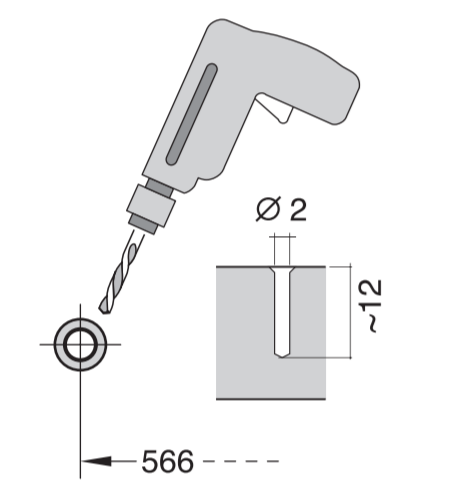
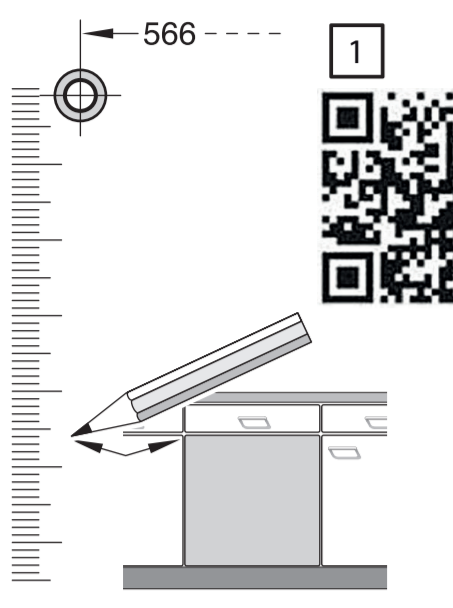
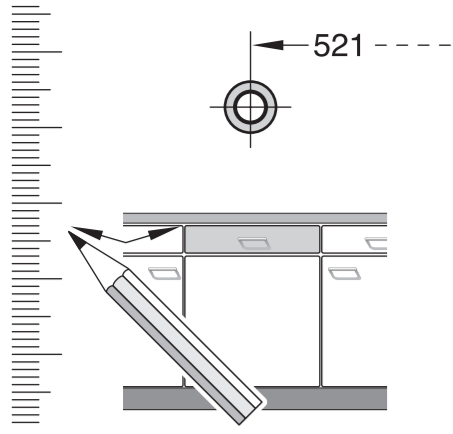
~12

6 7 8

9

12





- 1 1,75 m
- 2
- 3
- 4
- 5
- 6
- 7a
- 7b
- 8
- 9
- 10

nicht einklemmen
do not pinch
ne pas coincer
No doblar

verspannen
brace
calar verticalment
Enrasar

einstellen
adjust
régler
ajustar

Scheibe entfernen
remove disc
enlever le disque
Eliminar disco

Dichtheit nach einem Spülgang prüfen.
Check for leaks after one wash cycle.
Vérifiez l'étanchéité après un lavage.
Verificar la estanqueidad tras un ciclo de lavado.

c =	d =
700 mm	≥ 30 mm
710 mm	≥ 20 mm
720 mm	≥ 10 mm
730 - 775 mm	≥ 0 mm

*) Mat.-Nr. 00350564

*) Mat.-Nr. 12022522