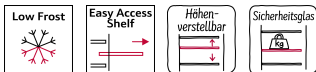


N 90, EINBAU KÜHL-GEFRIERKOMBINATION MIT
GEFRIERFACH UNTEN, 177.2 X 55.8 CM,
FLACHSCHARNIER
KI8878FE0



KSGG0MZ0 Butterdose

Der eingebaute Kühl- / Gefrierschrank mit FreshSafe 3 und Low Frost hält Lebensmittel bis zu dreimal länger frisch und baut weniger Eis im Gefrierschrank auf.

- ✓ Fresh Safe 3: bietet mit einer feuchtigkeitsregulierbaren Schublade sowie einer Trockenschublade mit nahe 0° optimale Lagerungsmöglichkeiten für frische Lebensmittel.
- ✓ LowFrost – weniger Eisbildung im Gefrierfach für schnelles Abtauen.
- ✓ EasyAccess Shelf: ausziehbar, damit Sie besser an alles herankommen.
- ✓ Höhenverstellbare Böden: flexible Glasböden schaffen den Platz, den Sie für inspirierende Gerichte in Ihrem Kühlschrank benötigen.
- ✓ Sicherheitsglas: unsere Ablagen aus Sicherheitsglas kühlen flexibel und sorgenfrei große Mengen an Köstlichkeiten.

Energieeffizienzklasse: E
 Durchschnittlicher Energieverbrauch in Kilowattstunden pro Jahr (kWh/a) (EU 2017/1369): 232 kWh/a
 Summe der Volumen der Tiefkühlfächer (EU 2017/1369): 62 l
 Summe der Volumen der Kaltlagerfächer und Kühlfächer: 175 l
 Geräuschkennwert: 34 dB(A) re 1 pW
 Geräusch-Effizienzklasse: B
 Bauform: Einbau
 Dekorrahmen/ -platte: Möglich mit Zubehör
 Höhe: 1772 mm
 Breite: 558 mm
 Gerätetiefe: 545 mm
 Min. Nischenmaße für Installation (H x B x T): ..1775.0 x 560 x 550 mm
 Nettogewicht: 68.0 kg
 Anschlusswert: 90 W
 Absicherung: 10 A
 Türanschlag: Rechts wechselbar
 Spannung: 220-240 V
 Frequenz: 50 Hz
 Länge Anschlusskabel: 230.0 cm
 Anzahl Verdichter: 1
 Anzahl unabhängiger Kühlkreisläufe: 2
 Innenlüfter: Nein
 Scharniere wechselbar: Ja
 Anzahl verstellbarer Ablagen-Kühlteil (Stck): 3
 Flaschenregale: Nein
 Frostfree System: Nein
 Gerätetyp: Vollintegriert



N 90, EINBAU KÜHL-GEFRIERKOMBINATION MIT
GEFRIERFACH UNTEN, 177.2 X 55.8 CM,
FLACHSCHARNIER
KI8878FEO

- EasyInstallation

Leistung und Verbrauch

- Energieeffizienzklasse: E
- Energieverbrauch / Jahr: 232 kWh/a
- Geräuscheffizienzklasse / Geräusch-Wert: B / 34 dB
- Nutzinhalt gesamt: 237 l
- Klimaklasse: SN-ST

Design

- LED Beleuchtung

Komfort und Sicherheit

- LowFrost - geringere Eisbildung, schnelleres Abtauen
- Elektronische Temperaturregelung, exakt digital ablesbar
- VitaControl - Konstante Temperatur durch intelligente Sensortechnik
- Vollautomatische Abtauung im Kühlraum
- 2 getrennte Kältekreisläufe für Kühl- und Gefrierraum
- Super-Taste: Superkühlen mit automatischer Deaktivierung
- Supergefrieren mit automatischer Deaktivierung
- Urlaubsschaltung
- Akustischer Türalarm
- Akustischer und optischer Alarm bei Temperaturanstieg, mit Memory-Funktion

Kühlteil

- Nutzinhalt Kühlfächer: 175 l
- 4 Abstellflächen, davon 2 aus Sicherheitsglas, 3 höhenverstellbar
- 3 Türabsteller, davon 1 Butter-/Käsefach
- Flexibles Flaschengitter

Frischhaltesystem

- Nutzinhalt nahe 0° C: 56 l
- 1 FreshSafe 3 0°C Box - Optimale Lebensmittellagerung durch zwei Klimazonen, hält 3x länger frisch.
- 1 FreshSafe 3 0°C Box mit Feuchteregeung; Optimale Lebensmittellagerung aufgrund von zwei Klimazonen hält bis zu 3x länger frisch.

Gefrierteil

- Nutzinhalt Tiefkühlfächer: 62 l
- Gefriervermögen in 24 Std.: 4.6 kg
- Lagerzeit bei Störung : 14 h
- Vario-Zone - für flexible Nutzung des Gefrierraums
- 2transparente Gefriergut-Schubladen, davon
- 1 BigBox

Maße

- Gerätemaße (H x B x T): 177.2 cm x 55.8 cm x 54.5 cm
- Nischenmaße (H x B x T): 177.5 cm x 56.0 cm x 55.0 cm

Technische Informationen

- Türanschlag rechts, wechselbar

- Anschlusswert: 90 W

- 220 - 240 V

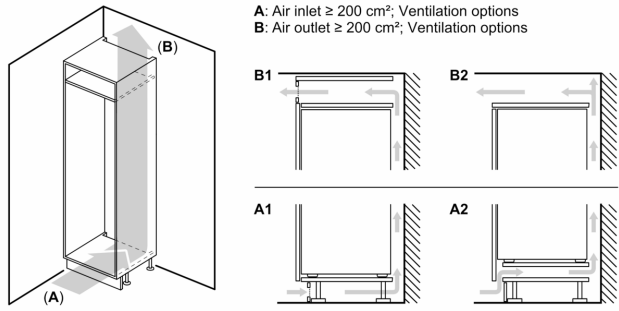
Zubehör

- 2 x Eierablage, 1 x Eiswürfelschale, 1 x Flaschenkamm in Türabsteller

SONDERZUBEHÖR

Montage

N 90, EINBAU KÜHL-GEFRIERKOMBINATION MIT
 GEFRIERFACH UNTEN, 177.2 X 55.8 CM,
 FLACHSCHARNIER
 KI8878FE0

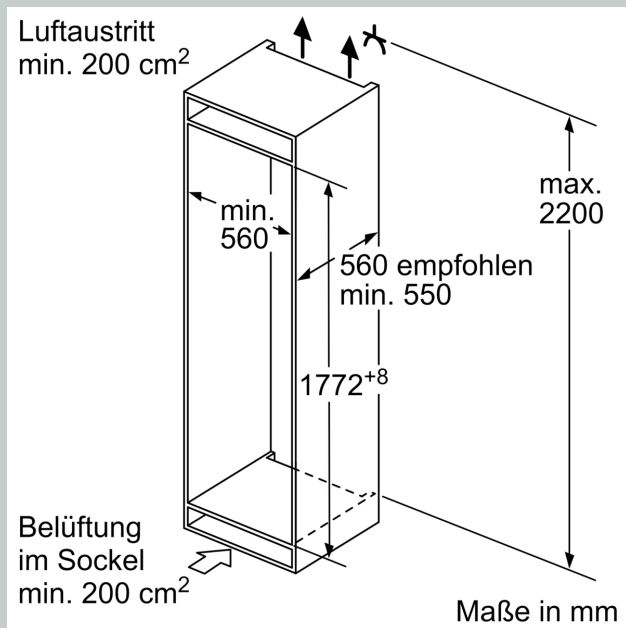
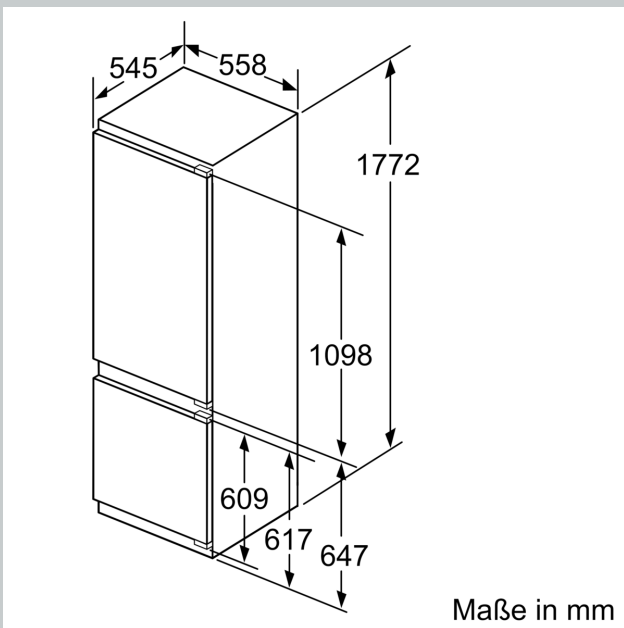


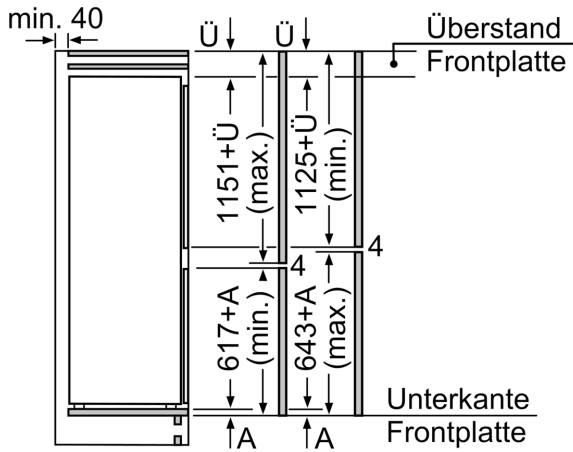
Maximal zulässiges Gewicht der Möbelfronten

Montierte Möbelfronten, die das zulässige Gewicht überschreiten, können zu Beschädigungen und zu Funktionsbeeinträchtigungen der Scharniere führen

Δ Gewicht
 A: Gerätetürhöhe inklusive Scharniere in mm
 B: Ungedämpftes Scharnier, Möbelfront in kg
 C: Gedämpftes Scharnier, Möbelfront in kg
 D: Zusätzliche mögliche Last in kg mit Schwerlastsatz

| A | B | C | D |
|-----------|----|----|-----------|
| 1500-1750 | 22 | 22 | B+5 / C+5 |
| 720-1400 | 19 | 19 | |
| A1 | 15 | 19 | |
| A2 | 15 | 19 | |

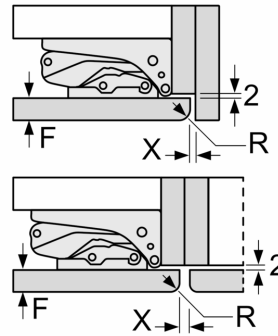




Die angegebenen Möbeltürmaße gelten für eine Türfuge von 4 mm.

Maße in mm

Maße in mm
Empfehlung Spaltmaße für Flachscharnier



| F | R | X |
|-------|-----|-----|
| 16-19 | 0-3 | 2,5 |
| 20 | 0-1 | 3 |
| | 2-3 | 2,5 |
| 21 | 0-1 | 3 |
| | 2-3 | 2,5 |
| 22 | 0 | 4 |
| | 1 | 3,5 |
| | 2-3 | 3 |

Die in der Tabelle empfohlenen Spaltmaße sind einzuhalten, um eine kollisionsfreie Öffnung der Gerätetüre zu gewährleisten und Beschädigungen am Küchenmöbel zu vermeiden.