

Bras pour deux écrans ZG2

Convient aux écrans de 27,94 à 86,36 cm (11" - 34")

- matériau: en aluminium
- avec technologie innovante de vérin à gaz
- permet une rotation de l'écran de 360 degrés
- pivote de 180° sur le côté
- la fonction de verrouillage à 180° protège l'écran de toute collision avec la paroi arrière
- angle d'inclinaison de + 20 degrés à - 35 degrés
- réglage en hauteur de l'écran : 220 - 510 mm
- portée max. : 600 mm
- avec gestion de câbles - les câbles sont cachés par des languettes facilement amovibles
- l'outil de montage adéquat est dissimulé sous les caches magnétiques
- montage facile via une pince fixée au bord de la table par le haut



Visuel de référence: bras pour deux écrans ZG2, chrome brillant



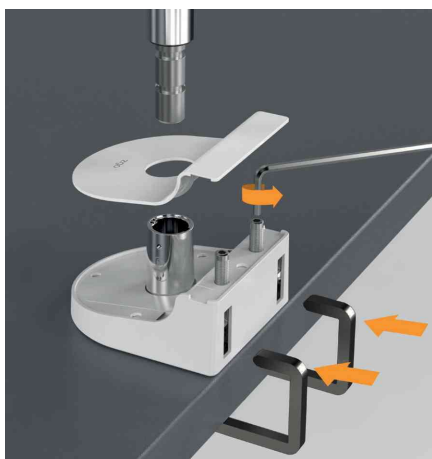
Visuel de référence: bras pour deux écrans ZG2, noir



Visuel de référence: bras pour deux écrans ZG2, blanc



Visuel de référence: présente le produit en utilisation



Visuel de référence: présente le montage facile



Visuel de référence: présente les caches magnétiques avec l'outil de montage caché

Produit	Modèle	Capacité de charge	Couleur	Numéro de fabricant	Code
Bras pour deux écrans ZG2	jusqu'à 34" (86,36 cm)	chacun 11 kg	blanc	945.011	11296318
		chacun 11 kg	chrome brillant	945.012	11296319
	jusqu'à 34" (86,36 cm)	chacun 11 kg	noir	945.010	11296317