

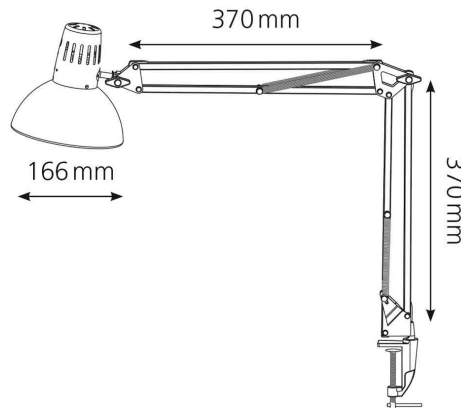
LED-Architektenleuchte Manhattan

Klassische Architektenleuchte — ausgerüstet mit einem auswechselbaren LED Leuchtmittel
 Befestigung durch robuste Tischklemme aus Metall
 Große Ausladung, stufenlos verstellbar
 Leuchtenkopf ist um 360° drehbar

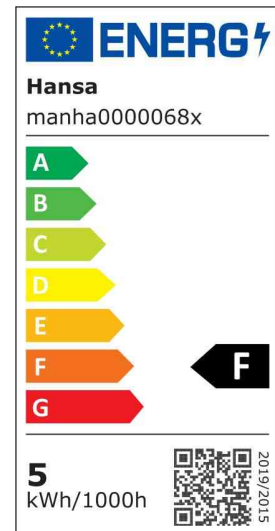
- **Lichtquelle: Energieeffizienzklasse: F**
 - das Leuchtmittel kann ausgetauscht werden - Ersatzleuchtmittel: LED 5W, Sockel E27
 - Leistung: 5 W
 - Gewichteter Energieverbrauch: 5 kWh / 1000 h
 - Spannung: 220-240 V AC, 50 Hz
 - Lichtstrom: 400 Lumen
 - Lichtausbeute: 80 Lumen / Watt
 - Farbtemperatur: 5000 Kelvin (neutralweiß)
 - Max. Beleuchtungsstärke: 935 Lux (Messabstand 400 mm)
 - Farbwiedergabeindex (Ra): 83
 - Lebensdauer: 20.000 Stunden
 - Eurostecker
- max. Ausladung: 600 mm
 - max. Höhe: 700 mm
 - Armlänge: 370 mm x 370 mm
 - Spannweite: 5 - 50 mm
 - Durchmesser Leuchtenkopf: 166 mm / 52 mm
 - Material: Metall



LED-Architektenleuchte Manhattan, schwarz



Symbolbild: Detailansicht



Produkt	Ausführung	Farbe	Leistung	Farbtemperatur	Spannung Leuchtmittel	EEK	Hersteller- Nummer	Bestell- Nummer
LED-Architektenleuchte LED Manhattan	Klemme	chrom	5 Watt	5000 K	220-240 V	G	41-5010.680	61000233