

**Lötöse**

- als Zubehör zu den Produkten IBU 401, BU 403, BU 404, BU 405 SDK 503, SDK 504, SDK 800, SDK 801, SDK 5230

**Best.-Nr. LOE 6.4x20**

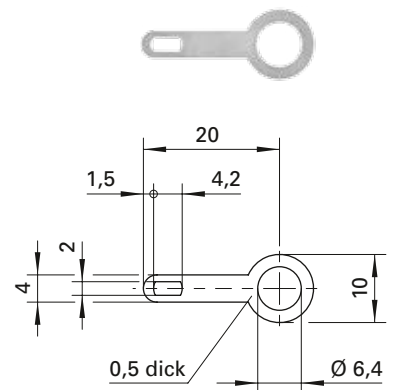
- Kontaktteile **verzinkt**

**Solder lug**

- accessory to products IBU 401, BU 403, BU 404, BU 405 SDK 503, SDK 504, SDK 800, SDK 801, SDK 5230

**Order No. LOE 6.4x20**

- contact parts **tin-plated**



**Einbaubuchse**

- zur Montageerleichterung befindet sich in der Buchse ein Innensechskant SW3. Mit Hilfe eines Sechskantschlüssels kann die Buchse festgezogen werden
- Sicherheits-Federkorbstecker mit starrer Hülse können aufgesteckt werden
- Den Warnhinweis WH 002 finden Sie unter [www.schuetzinger.de](http://www.schuetzinger.de)

**Best.-Nr. BU 2240 S Ni/..(Farbe)**

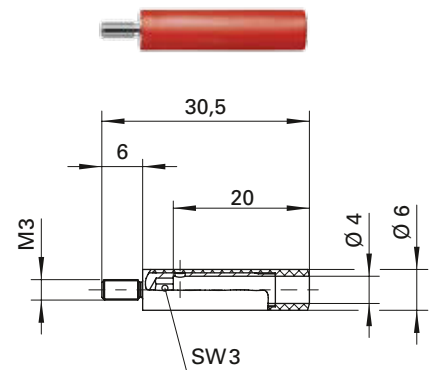
- Kontaktteile **vernickelt**
- Griffhülsen PA 6.6 (Polyamid)
- **Farben** siehe Tabelle

**Socket**

- with internal hexagon for 3 mm allen key to assist tightening
- safety lamella-basket plugs with rigid sleeve can be used
- please visit [www.schuetzinger.de](http://www.schuetzinger.de) to find the warning notice WH 002

**Order No. BU 2240 S Ni/..(colour)**

- contact parts **nickel-plated**
- sleeves PA 6.6 (Polyamid)
- **colours** see table



WH 002



WH 002

Allgemeine Angaben			General information		
<b>Best.-Nr. <sup>1)</sup></b>	<b>LOE 6.4x20</b> Kontaktteile verzinkt	<b>BU 2240 S Ni/ ..(Farbe)</b> Kontaktteile vernickelt	<b>Order No. <sup>1)</sup></b>	<b>LOE 6.4x20</b> contact parts tin-plated	<b>BU 2240 S Ni/ ..(colour)</b> contact parts nickel-plated
Farben	-	schwarz, rot, blau, gelb, grün, grau, braun, weiß, violett	colours	-	black, red, blue, yellow, green, grey, brown, white, purple
Technische Daten			Technical data		
Anschluss	löten	M3x6	terminal	solder	M3x6
Durchgangswiderstand	-	10 mΩ	transition resistance	-	10 mΩ
Bemessungsspannung <sup>2)</sup>	-	1000 V CAT II	rated voltage <sup>2)</sup>	-	1000 V CAT II
Bemessungsstrom <sup>2)</sup>	-	32 A	rated current <sup>2)</sup>	-	32 A
Temperatur-Einsatzbereich	von -40 °C bis +110 °C	von -25 °C bis +80 °C	operating temperature	from -40 °C to +110 °C	from -25 °C to +80 °C
Anzugsdrehmoment der Befestigungsmutter	-	80 Ncm	max. torque fastening nut	-	80 Ncm

<sup>1)</sup> andere Kontaktoberflächen, Farben und Ausführungen auf Anfrage  
<sup>2)</sup> bei normalen Umgebungstemperaturen

<sup>1)</sup> other contact platings, colours and designs on request  
<sup>2)</sup> at normal ambient temperatures