



RFID



WLAN



PoE



Wiegand



Manipulations-  
sensor

## A1121 AUFPUTZ

# ZUTRITTSKONTROLLSYSTEM

Keypad • 125 KHz und 13.56 MHz RFID Leser • Bluetooth Transceiver



# SMARTE ZUTRITTSKONTROLLE

## VORTEILE

Der DoorBird A1121 ist ein kompaktes, IP-basiertes Multi-Technologie-Zutrittskontrollsystem, das auch als Stand-Alone-Lösung installiert werden kann. Es ermöglicht eine sichere Zutrittskontrolle in Bereichen, in denen die Installation einer IP Video Türstation nicht möglich oder gewünscht ist, z.B. an Hinter- und Seitentüren, Garagen und Tiefgaragen, Lager- und Packräumen oder Fahrrad- und Maschinenräumen. Das Tastaturfeld ist beleuchtet, sodass Sie das Gerät auch in einer unbeleuchteten Umgebung installieren können.

Dank der kompakten Form kann das Gerät problemlos an einer Türzarge installiert werden. Das Zutrittskontrollgerät ist auch ideal geeignet, wenn Sie für Besucher einmalige oder befristete Zutrittscodes erstellen möchten.



Das Gerät ist für die Innen- und Außenmontage konzipiert und auch als Nachrüstversion für bestehende Blenden erhältlich. Die Frontblende besteht aus massivem 3 mm (0.12 in) gebürstetem Edelstahl. Alle Tasten sind hinterleuchtet.

Der DoorBird A1121 kann per WLAN oder LAN Kabel mit dem Netzwerk verbunden werden. Wenn das Gerät über ein Netzkabel angeschlossen ist, kann es über Power over Ethernet (PoE) mit Strom versorgt werden. Sollte das Internet vorübergehend ausfallen, bleiben alle Funktionen innerhalb des lokalen Netzwerks erhalten.

Der DoorBird A1121 kombiniert die Funktionen von drei separaten Zutrittskontrollvorrichtungen:



125 KHz  
RFID Leser



13.56 MHz  
RFID Leser



Keypad



Neben der Netzwerkanbindung und Stromversorgung (PoE oder 15 VDC) wird keine weitere Hardware benötigt, die Software für die IP-Zutrittslösung läuft innerhalb des Geräts.

Der DoorBird A1121 ist mit zwei Relais ausgestattet und verfügt über eine konfigurierbare Wiegand-Ausgangsschnittstelle zur Integration in ein bestehendes Zutrittskontroll- oder Alarmsystem.

Durch die Verwendung von HTTP(S)-Aufrufen können Sie das Gerät auch in Haus- und Gebäudeautomationssysteme von Drittanbietern integrieren.

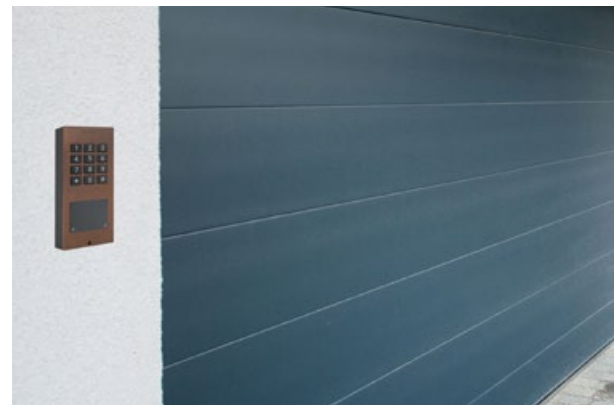
Alle Einstellungen können aus der Ferne über die kostenlose DoorBird App oder unser webbasiertes Administrationstool konfiguriert werden: <https://webadmin.doorbird.com>

Sie können individuelle Zeitpläne, Gültigkeiten und Aktionen für jeden PIN-Code, RFID-Transponder etc. definieren. Mit der Kopplung des DoorBird IP-Zutrittskontrollgeräts mit unserem DoorBird IP E/A Tür Controller A1081 können Sie bis zu drei zusätzliche Tore, Türen oder Aufzüge manipulationssicher steuern, auch wenn sich diese nicht in der Nähe des Geräts befinden.

Der integrierte Manipulationssensor kann erkennen, dass das Gerät ausgebaut wird und in Echtzeit z.B. eine Push-Nachricht als Alarm versenden.

## VIELFALT MADE IN GERMANY

Die DoorBird Produkte werden von der Bird Home Automation GmbH in Deutschland entwickelt und produziert. In unserer Berliner Manufaktur fertigen wir alle Produkte mit größter Sorgfalt und Präzision und liefern sie anschließend weltweit an unsere Kunden.



ALLGEMEINES	
Frontblende	3 mm (0.12 in) Verfügbar in Edelstahl V2A / V4A, Edelstahl V2A mit Bronze- oder Titan-Optik gebürstet, DB 703, RAL 7016 (siehe Materialtafel)
Montagerückgehäuse	Polycarbonat
Montageart	Aufputz. Unterputz- und Nachrüstversion separat erhältlich
Stromversorgung	15 - 48 V DC (max. 15 W) oder Power over Ethernet (PoE 802.3af Mode-A)
Keypad Modul	12 Tasten, beleuchtet, konfigurierbar per App, z.B. <ul style="list-style-type: none"> <li>• Individuelle PIN Codes</li> <li>• Individuelle Events (z.B. Relais schalten, HTTP(s) Aufruf)</li> <li>• Individuelle Zeitpläne</li> <li>• Es können bis zu 500 PIN Codes verwaltet werden</li> </ul>
Manipulationssensor	Integriert
Gewicht	250 g
Anschlüsse	<ul style="list-style-type: none"> <li>• LAN/PoE (T+, T-, R+, R-)</li> <li>• 2 x Bi-stabiles selbsthaltendes Schaltrelais (potentialfrei), max. 1-24 V DC/AC, 1 A, z.B. für elektrischen Türöffner</li> <li>• 15 - 48 V DC input (+, -), max. 15 W</li> <li>• Wiegand</li> </ul>
Wetterfest	Ja, IP65
Zulassungen	IP65, CE, FCC, IC, RoHS, REACH, IEC/EN 62368
Abmessung	128 x 62 x 28 mm (H x B x T) 5.04 x 2.44 x 1.1 in (H x B x T)
Betriebsbedingungen	-25 to +55°C / -13 to 131 °F Relative Luftfeuchtigkeit 10 bis 85 % (nicht kondensierend)
Lieferumfang	1x Elektrische Haupteinheit mit Frontblende 1x Wandmontagehalterung 1x Steckernetzteil (110 - 240 V AC auf 15 V DC) mit 4 Landesadaptern 1x RJ45-Adapter 1x Schraubendreher 1x Quickstartanleitung mit Digital Passport 1x Installationsanleitung 1x Kleinteile
Garantie	Siehe <a href="http://www.doorbird.com/warranty">www.doorbird.com/warranty</a>

DERZEITIGE SYSTEMANFORDERUNGEN	
Systemanforderungen	<p>Mobiles Endgerät: Neuestes iOS auf iPhone/iPad, neuestes Android auf Smartphone/Tablet</p> <p>Internet: High-Speed Festnetz Breitband Internetanschluss, DSL, Kabel oder Glasfaser, kein Socks- oder Proxyserver</p> <p>Netzwerk: Ethernet Netzwerk, mit DHCP</p>

AUDIO	
Audio Komponenten	Piezzo, für Systemnachrichten

NETZWERK	
Ethernet	PoE 802.3af Mode-A, 10/100 Base-T
WLAN	2.4 GHz b/g/n
Unterstützte Protokolle	HTTP, HTTPS, SSL/TLS, Bonjour, DNS, TCP, UDP, ICMP, DHCP, ARP

125 KHZ RFID LESER	
Typ	Active Reader Passive Tag (ARPT) System
Standard	ISO/IEC 18000-2:2009 Part 2, EM4100, EM4102
Frequenz	125 KHz
Reichweite	0 - 3 cm, je nach Umgebung
Kompatible Transponder	RFID Key fobs, separat erhältlich, siehe <a href="http://www.doorbird.com/buy">www.doorbird.com/buy</a>
Konfiguration	<p>Es können bis zu 500 Tags verwaltet werden</p> <p>Per App, z.B.</p> <ul style="list-style-type: none"> <li>• Tag (hinzufügen/löschen)</li> <li>• Individuelle Events (z.B. ein Relais schalten, HTTP(s) Aufruf)</li> <li>• Individuelle Zeitpläne</li> </ul>

13.56 MHZ RFID LESER	
Typ	Active Reader Passive Tag (ARPT) System
Standard	UID (CSN) von: MIFARE Classic®, MIFARE DESFire® EV1 und EV2, ISO14443A, ISO14443B, ISO15693, NFC® (HCE Unterstützung benötigt)
Frequenz	13.56 MHz
Reichweite	0 - 3 cm, je nach Umgebung
Kompatible Transponder	RFID Key fobs, separat erhältlich, siehe <a href="http://www.doorbird.com/buy">www.doorbird.com/buy</a>
Konfiguration	<p>Es können bis zu 500 Tags verwaltet werden</p> <p>Per App, z.B.</p> <ul style="list-style-type: none"> <li>• Tag (hinzufügen/löschen)</li> <li>• Individuelle Events (z.B. ein Relais schalten, HTTP(s) Aufruf)</li> <li>• Individuelle Zeitpläne</li> </ul>

WIEGAND INTERFACE	
Richtung	Ausgang
Unterstützte Protokolle	26, 30, 31, 34, and 44 bit
Unterstützte Datenübertragung	125 MHz RFID Transponder, 13.56 MHz RFID Transponder, Keypad PIN Codes
Maximale Distanz bis zum Controller (Kabellänge)	<p>18 AWG: Max. 150 m (500 ft.)</p> <p>20 AWG: Max. 90 m (300 ft.)</p> <p>22 AWG: Max. 60 m (200 ft.)</p>
Spannung	Wenn keine Daten gesendet werden, werden sowohl DATA0 als auch DATA1 auf das „hohe“ Spannungslevel gezogen, +5 V DC. Die Schnittstelle ist galvanisch isoliert.

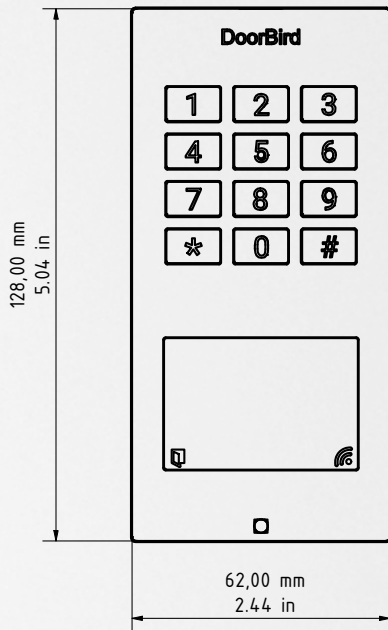
INTEGRIERTE FUNKMODULE	
WLAN	2.4 GHz
RFID	125 KHz 13.56 MHz (Konfiguration: entweder-oder)
Bluetooth	Bluetooth Low Energy (BLE), aktivierbar mit zukünftigem Firmware- und App-Update

DRITTANBIETER INTEGRATION (DOORBIRD CONNECT)	
Partner Integration	siehe <a href="http://www.doorbird.com/de/connect">www.doorbird.com/de/connect</a>
API	siehe <a href="http://www.doorbird.com/de/api">www.doorbird.com/de/api</a>

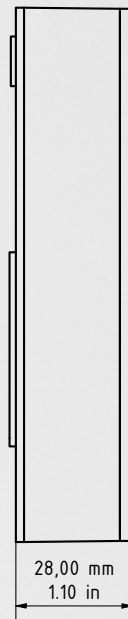
OPTIONALES ZUBEHÖR	
Separat erhältlich	siehe <a href="http://www.doorbird.com/de/buy">www.doorbird.com/de/buy</a>

Hinweis:  
Für die Montage sind handwerkliche Kenntnisse oder ein Fachmann erforderlich.

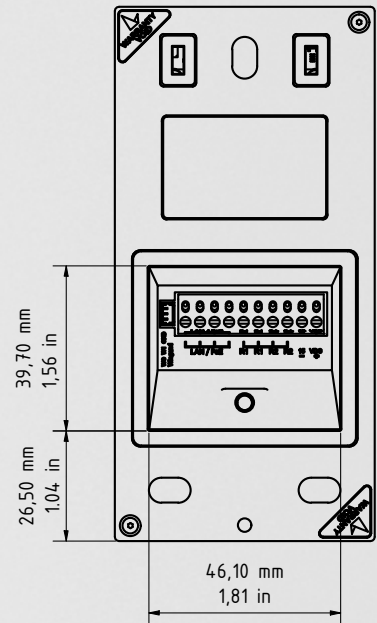
Frontblende Materialstärke: 3,0 mm (0,12 in)



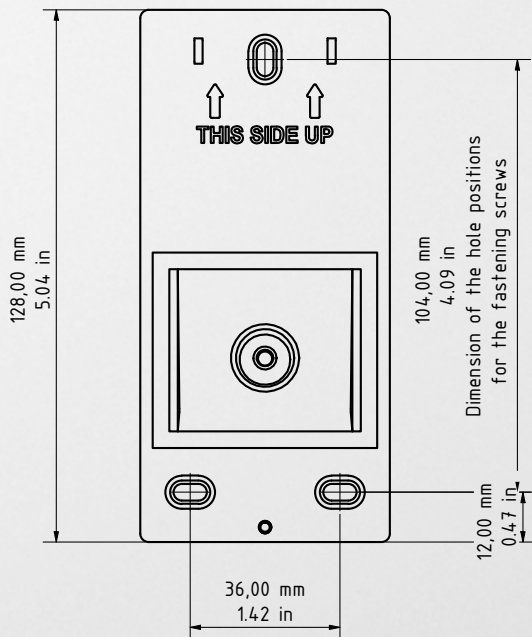
Vorderseite



Seite



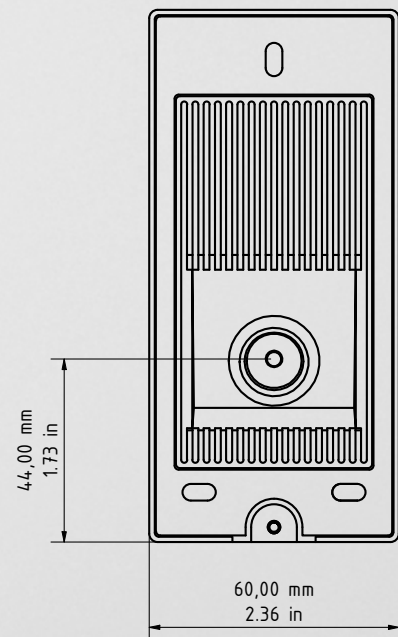
Rückseite



Wandmontageplatte Vorderseite



Wandmontageplatte Seite



Wandmontageplatte Rückseite