

Dreisterngriff ergonomisch mit Außengewinde

Artikelbeschreibung/Produktabbildungen



Beschreibung

Werkstoff:

Hartkomponente aus glasfaserverstärktem Kunststoff.

Weichkomponente aus thermoplastischem Elastomer.

Gewindebolzen Stahl Festigkeitsklasse 5.8 oder Edelstahl 1.4305.

Ausführung:

Stahl blau passiviert.

Edelstahl blank.

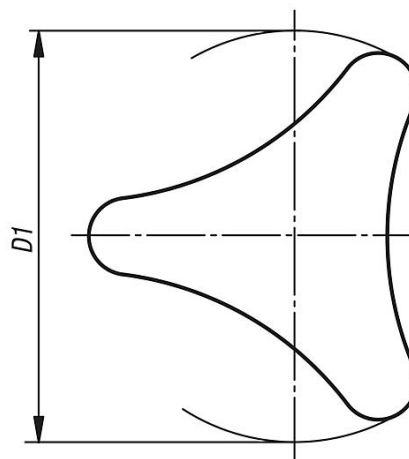
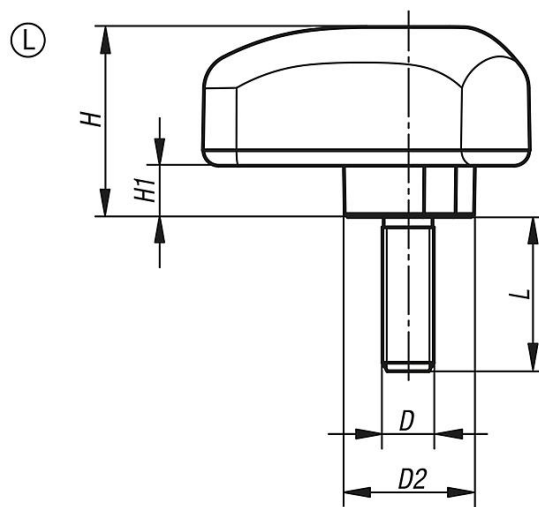
Hinweis:

Es wird die Farbkombination schwarzgrau RAL 7021 (Hartkomponente) und schwarzgrau RAL 7021 (Weichkomponente) serienmäßig geliefert.

Auf Anfrage:

Weitere Ausführungen.

Zeichnungen



Dreisterngriff ergonomisch mit Außengewinde

Artikelübersicht

Bestellnummer	Form	Material Komponente	D	D1	D2	H	H1	L
K0785.8008X20	L	Stahl	M8	80	26	37	10	20
K0785.8008X25	L	Stahl	M8	80	26	37	10	25
K0785.8008X30	L	Stahl	M8	80	26	37	10	30
K0785.8008X40	L	Stahl	M8	80	26	37	10	40
K0785.8010X30	L	Stahl	M10	80	26	37	10	30
K0785.8010X40	L	Stahl	M10	80	26	37	10	40
K0785.8010X50	L	Stahl	M10	80	26	37	10	50
K0785.8012X30	L	Stahl	M12	80	26	37	10	30
K0785.8012X40	L	Stahl	M12	80	26	37	10	40
K0785.8012X50	L	Stahl	M12	80	26	37	10	50
K0785.8012X60	L	Stahl	M12	80	26	37	10	60
K0785.08008X20	L	Edelstahl	M8	80	26	37	10	20
K0785.08008X25	L	Edelstahl	M8	80	26	37	10	25
K0785.08008X30	L	Edelstahl	M8	80	26	37	10	30
K0785.08008X40	L	Edelstahl	M8	80	26	37	10	40
K0785.08010X30	L	Edelstahl	M10	80	26	37	10	30
K0785.08010X40	L	Edelstahl	M10	80	26	37	10	40
K0785.08010X50	L	Edelstahl	M10	80	26	37	10	50
K0785.08012X30	L	Edelstahl	M12	80	26	37	10	30
K0785.08012X40	L	Edelstahl	M12	80	26	37	10	40
K0785.08012X50	L	Edelstahl	M12	80	26	37	10	50
K0785.08012X60	L	Edelstahl	M12	80	26	37	10	60