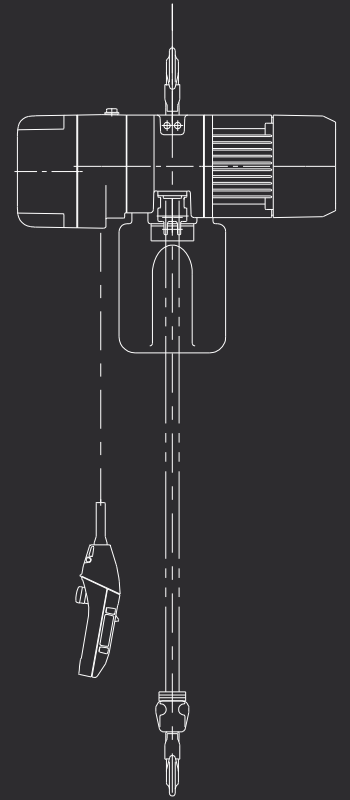
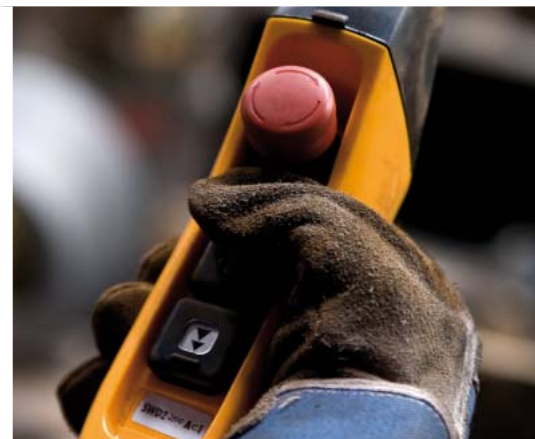


KITO



ER2 ELEKTROKETTENZUG



www.kito.net

KITO HEBEZEUGE

Mit Sicherheit das Original

ER2 Elektrokettenzug

Die neue Generation

KITO Elektrokettenzüge streben nach der Spitzenposition in der Industrie in den Bereichen Sicherheit, Langlebigkeit und Wartungsfreundlichkeit. Um weiter zuverlässige Produkte anbieten zu können, die weltweites Vertrauen genießen, wurde die Entwicklung der Elektrokettenzüge von KITO fortgesetzt.



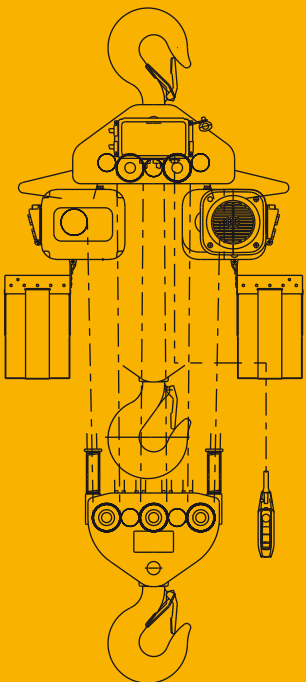
Made in Japan!



Langlebig, sicher, bedienerfreundlich

KITO hat bei der Entwicklung des ER2 den Schwerpunkt auf Funktionalität gelegt. Für eine verbesserte Bedienerfreundlichkeit und Arbeitseffizienz sorgt die richtungsweisende Frequenzumrichter-Technologie die standardmäßig bei den Kettenzügen und Fahrwerken mit 2 Geschwindigkeiten eingesetzt wird. Diese erzielt eine wesentlich bessere Laufruhe als je zuvor und reduziert das Schwingen der Last.

Um höchste Sicherheit zu gewährleisten, setzt KITO einen doppelten Sicherheitsmechanismus ein, der aus einer neu entwickelten Rutschkupplung und einem oberen/unteren Endschalter besteht. Das einzigartige Design des unter ergonomischen Gesichtspunkten entwickelten Steuerschalters, die verbesserte Haltbarkeit der Lastkette und die Wartungsfreundlichkeit tragen dazu bei, ein hohes Maß an Sicherheit und Arbeitseffizienz zu erreichen. Dadurch garantieren diese Geräte eine langfristig gleich bleibende Leistung und Steigerung der Produktivität. Die verbesserte Ausführung führt zu einer verlängerten Lebensdauer und verminderten Betriebskosten.



Hebezeug Klassifizierungen



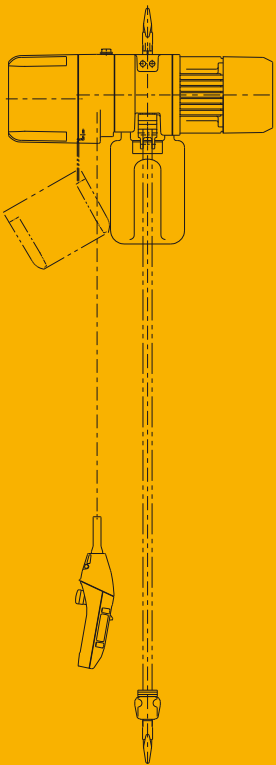
FEM Vergleich der ISO- und FEM-Bezeichnungen

1Dm	1Cm	1Bm	1Am	2m	3m	4m	5m
M1	M2	M3	M4	M5	M6	M7	M8

Lastspektrum	Mittelwert in Kubik	Laufzeitklasse									
		M3	M4	M5	M6	M7	M8				
		V0,06	V0,12	V0,25	V0,5	V1	V2	V3	V4	V5	
		T0	T1	T2	T3	T4	T5	T6	T7	T8	
		Durchschnittliche Betriebsdauer in Stunden									
		≤0,12	≤0,25	≤0,5	≤1	≤2	≤4	≤8	≤16	>16	
leicht L1	$K \leq 0,50$	-	-	1Dm	1Cm	1Bm	1Am	2m	3m	4m	
mittel L2	$0,50 < K \leq 0,63$	-	1Dm	1Cm	1Bm	1Am	2m	3m	4m	5m	
schwer L3	$0,63 < K \leq 0,80$	1Dm	1Cm	1Bm	1Am	2m	3m	4m	5m	-	
sehr schwer L4	$0,80K \leq 1,00$	1Cm	1Bm	1Am	2m	3m	4m	5m	-	-	

Laufzeitklasse		Durchschnittliche tägliche Betriebsdauer (in Stunden)	Gesamtbetriebsdauer (in Stunden)
V0,06	T0	≤0,12	200
V0,12	T1	≤0,25	400
V0,25	T2	≤0,5	800
V0,5	T3	≤1	1 600
V1	T4	≤2	3 200
V2	T5	≤4	6 300
V3	T6	≤8	12 500
V4	T7	≤16	25 000
V5	T8	>16	50 000

Die Klassifizierungsbezeichnungen entsprechen FEM 9.511.
(Berechnungsgrundlagen für Serienhebezeuge; Klassifizierung der Mechanismen)



1. Oberhakenbefestigung

Die Oberhakenbefestigung ist mittels Clip und Bolzen außen am Gehäuse angebracht. Dadurch kann der Haken oder die Aufhängung ohne großen Aufwand befestigt oder demontiert werden (außer bei Gehäuse F).

2. Aluminiumdruckguss-Gehäuse

Robustes Gehäuse mit stabiler Struktur.

3. Kettenbehälter

Kettenbehälter aus Segeltuchgewebe.

4. Lastkette

Vernickelte Lastkette der Güteklasse DAT (G 80) Norm EN 818-7

5. Steuerschalter

Neues Design, gleichzeitig bedienerfreundlich und mit verbesserter Haltbarkeit (ist in der Standardausführung enthalten).

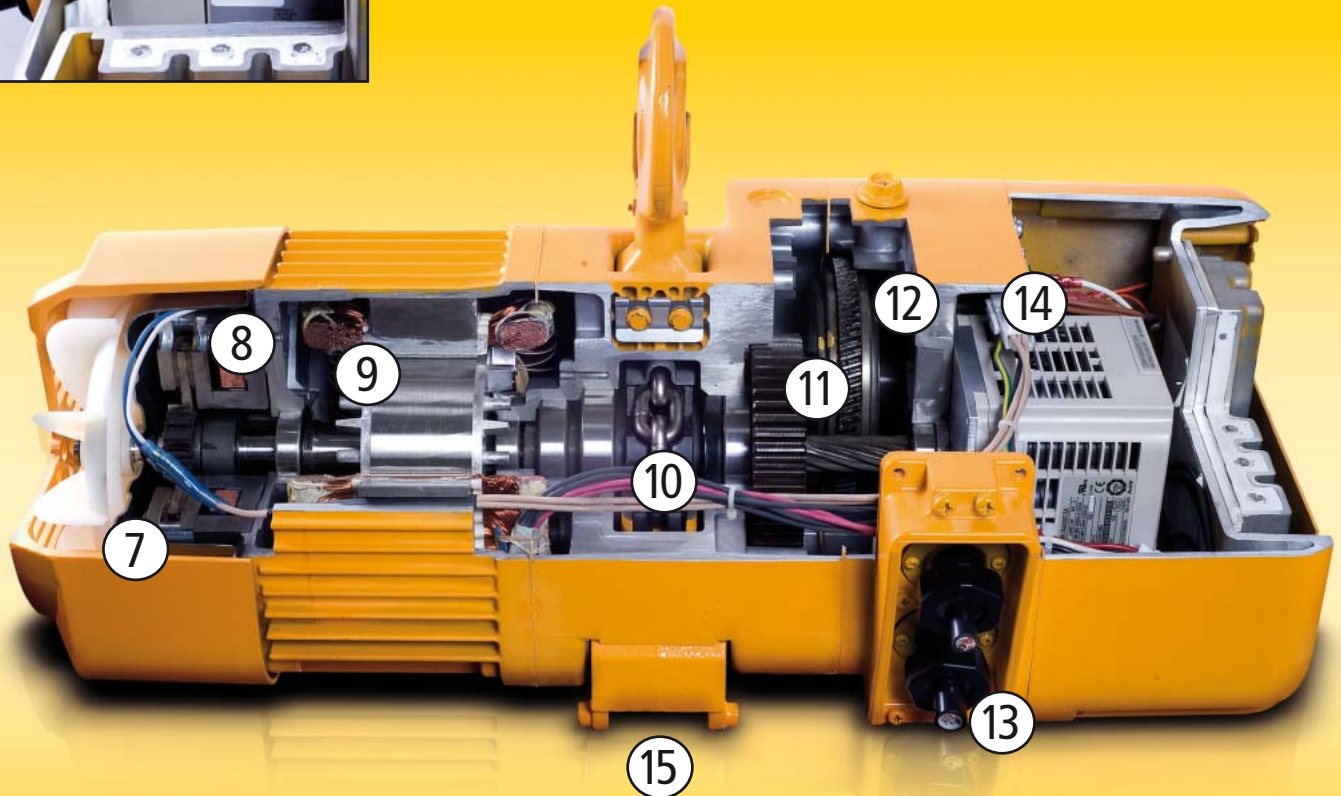
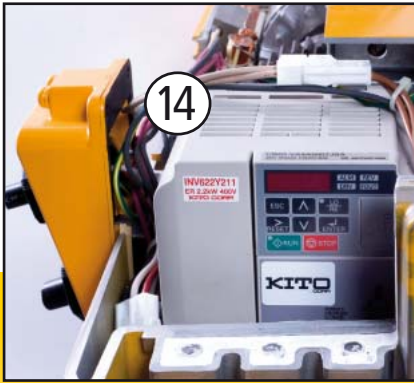
6. Lasthaken

Die Haken sind mit einem Sicherheitsverschluss versehen. Der Lasthaken ist um 360° drehbar, um ein Klanken und Verdrehen der Lastkette zu vermeiden.

7. Ventilator Kühlung

Das Motorgehäuse aus Aluminiumdruckguss reduziert mit dem externen Ventilator den Temperaturanstieg bei häufiger Nutzung.

DER ER2 IM ÜBERBLICK



8. Elektromagnetische Bremse

Die elektromagnetische Bremse erzielt eine starke Bremskraft und hält die Last sicher.

9. Thermischer Überlastschutz

Thermofühler zur Stromabschaltung.

10. Kettenführung

KITO's einzigartig strukturierte Kettenführung für gleichmäßigen Kettenlauf.

11. Getriebe

Schrägstirnräder reduzieren das Betriebsgeräusch.

12. Rutschkupplung

Neu von KITO entwickelt als Überlastsicherung, um die Kraftübertragung vom Motor zu nehmen, falls ein verankertes Objekt angehoben wird.

13. Direkte Verkabelung

Leicht zu Verbinden und zu Trennen durch innen liegende Steckverbindungen.

14. Betriebsstunden-/Lastspielzähler integriert im Frequenzumrichter

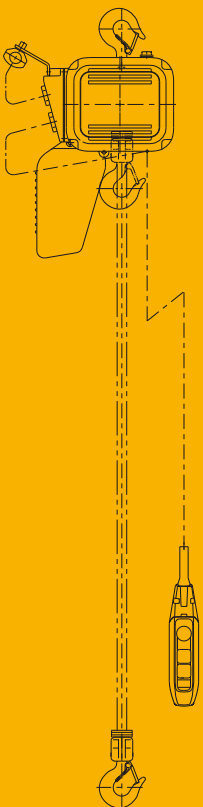
Zeigt auf dem LCD-Display die Anzahl der Lastspiele und die Betriebsstunden an. Durch die Aufzeichnung der Daten können die Inspektions- und Austauschintervalle effektiv genutzt werden.

15. Oberer-/Unterer Endschalter

Der Endschalter schaltet den Hubmotor bei Erreichen der Endlagen heben/senken aus.

Standards

- > 400 V / 50 Hz
- > Frequenzumrichter für 2 Hubgeschwindigkeiten
- > Schützsteuerung für 1 Hubgeschwindigkeit
- > Ergonomischer Steuerschalter
- > Elektromagnetische Bremse
- > Oberer / unterer Endschalter
- > Betriebsstunden- / Lastspielzähler
- > Thermischer Motorschutz
- > Rutschkupplung aus Karbon
- > Vernickelte Lastkette der Güteklasse DAT (G 80) Norm EN 818 - 7
- > Kettenbehälter aus Segeltuchgewebe



Die erhöhte Anzahl der Taschen des Lastkettenritzels (je nach Ausführung 5 bzw. 6), trägt dazu bei, die Schwingungen der Lastkette zu reduzieren.



Optionen

Optionale Längen der Hubhöhe, der Steuerleitung und der Anschlussleitung sind auf Anfrage erhältlich.

- > Motorfahrwerk
- > Haspelfahrwerk
- > Rollfahrwerk
- > Elektrische Überlastsicherung
- > Kettenbehälter aus Stahl
- > Zusatzbremse mechanisch
- > Funkfernsteuerung
- > 500 V / 50 Hz, 3 PH Schutzsteuerung
- > 230 V / 50 Hz / 60 Hz, 3 PH
- > Grenzscharter heben / senken einstellbar
- > Akustisches Überlastsignal
- > Gummipuffer für Motorfahrwerk
- > Stufenloser Steuerschalter

Mechanische Bremse mit Rutschkupplung

KITOs eigene Vorrichtung, die die Funktionen von Rutschkupplung und mechanischer Bremse in sich vereint, ist für Tragfähigkeiten von 10 t oder weniger erhältlich. (Bitte bei Bestellung angeben)



Überlastsicherung

Als zusätzliche Sicherheit wird optional die Überlastsicherung (YL2) empfohlen, die auf 115 % der Maximallast voreingestellt ist. Diese Absicherung schützt den Kettenzug vor Beschädigungen durch Überlast. (Die Last kann auch noch nach Anspringen der Überlastsicherung abgesenkt werden.)

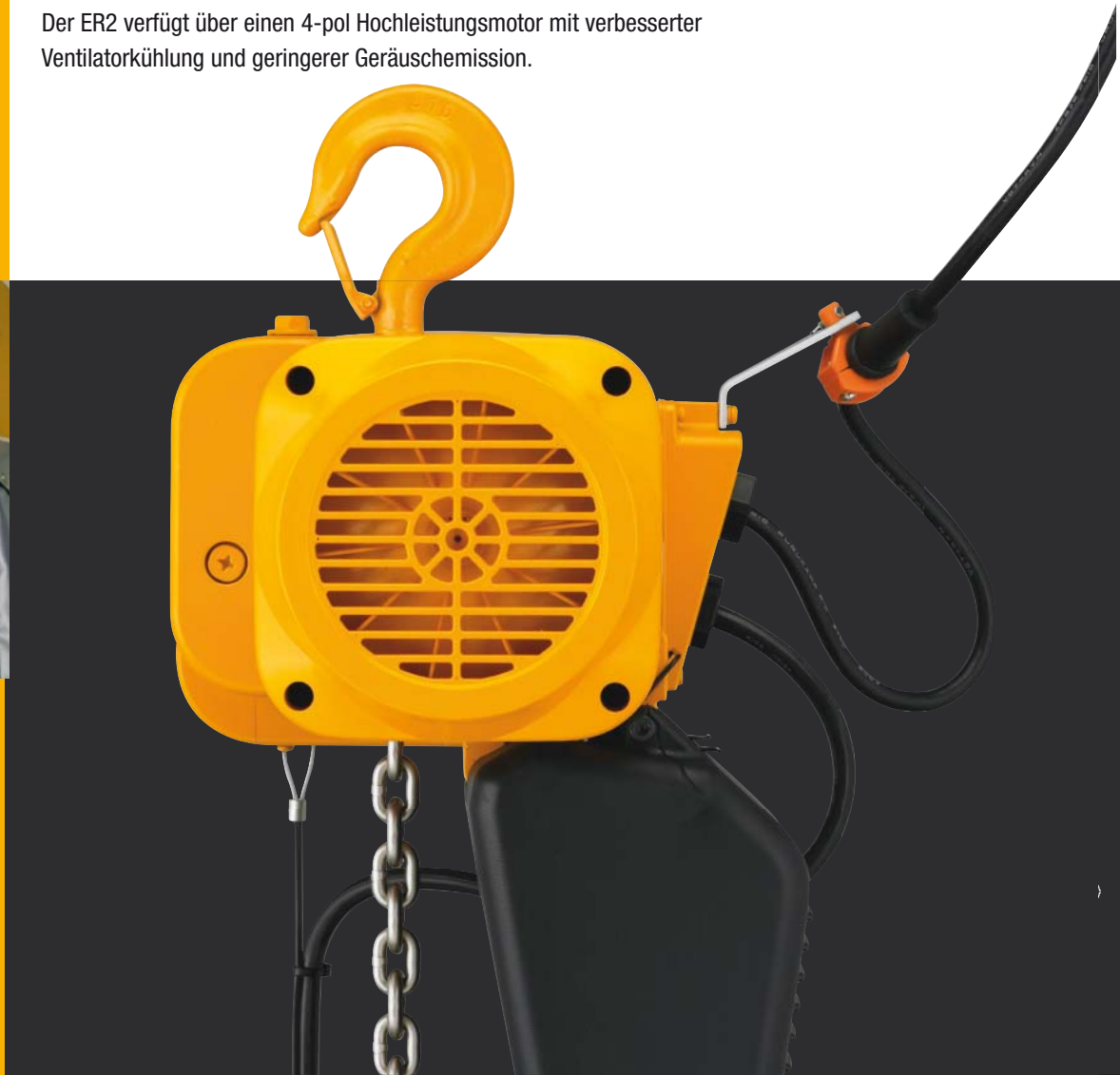
Standard-Einstellung: 115 % der Maximallast

Einstellbarkeit: von 90 %-135 % der Maximallast



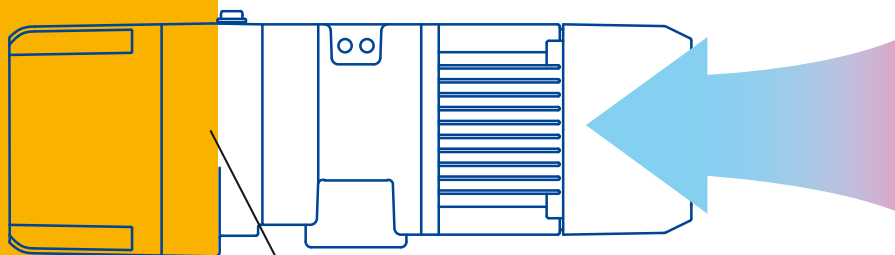
Haltbarkeit

Der ER2 verfügt über einen 4-pol Hochleistungsmotor mit verbesserter Ventilator Kühlung und geringerer Geräuschemission.



Hohe Triebwerkseinstufung und Einschaltdauer

Der ER2 erreicht die FEM Gruppierung 3m bzw. M6 ISO im Traglastbereich bis 500 kg mit einer Einschaltdauer bis zu 60% ED. Dieser langlebige Kettenzug ist ein Hochleistungsprodukt, das auch unter widrigen Betriebsbedingungen eingesetzt werden kann und für häufige, langandauernde Anwendungen geeignet ist. Das Getriebe arbeitet in einem Ölbad. Dadurch werden die Verschleißfestigkeit und gleichzeitig die Kühlung verbessert.



Getriebe

Optimale Ergonomie

Der Steuerschalter mit verbesserter Haltbarkeit wurde ergonomisch und bedienerfreundlich entwickelt. Das einzigartige Design des Steuerschalters trägt dazu bei, ein hohes Maß an Sicherheit und Arbeitseffizienz zu erreichen. Eine Form, die angenehm in der Hand liegt. Die Tasten, die sensibel auf Druck reagieren, geben ein leichtes Bedienungsgefühl.



Quelle: Indukran



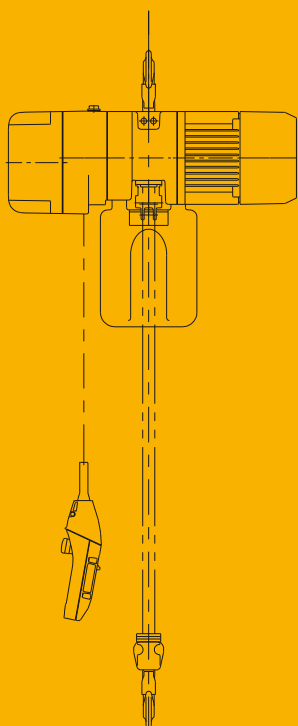
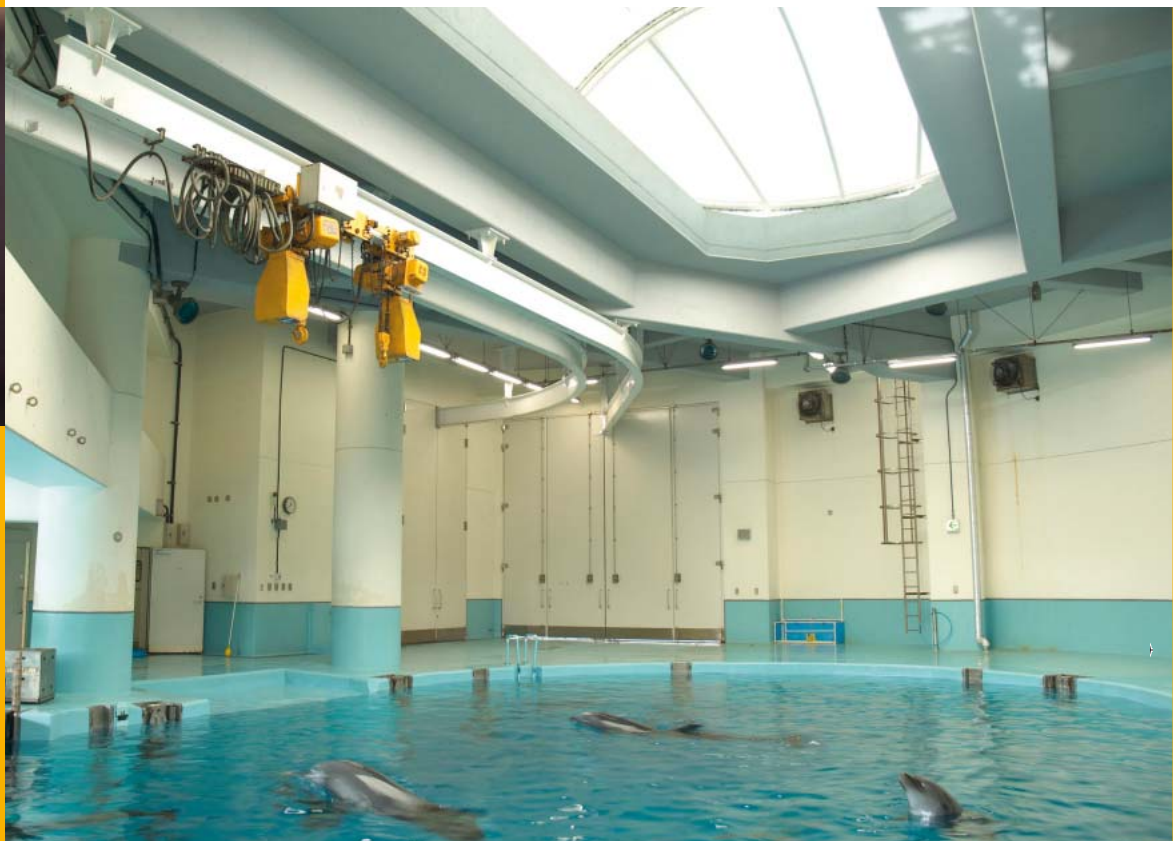
Ergonomische Griffkante an der Rückseite



Für Krane mit motorisierten Fahrwerken, steht eine Kransteuerung und ein Steuerschalter (7-fach) zur Verfügung.

Umweltfreundlich

Nicht nur in puncto Ökonomie, sondern auch in ökologischer Hinsicht setzen Kettenzüge von KITO Maßstäbe. Die Symbiose von überdurchschnittlicher Leistung und umweltfreundlicher Produktion und Anwendung ist die Basis des KITO Kettenzugprogramms.



Einsatz umweltfreundlicher Komponenten

Als Umweltschutzmaßnahme hat KITO die Verwendung von umweltgefährdenden Substanzen, einschließlich 6 Substanzen, die von der Europäischen Richtlinie RoHS indiziert wurden, ausgeschlossen.

Energiesparend

Der ER2 verbraucht im Schnitt 20-25% weniger Strom als sein Vorgängermodell ER.

Reduzierte Geräuschemission

Die Verwendung des Frequenz-Umrichters, des 4-Pol-Motors und auch der elektromagnetischen Bremse sorgen für eine Reduzierung der Geräuschemission während des Betriebs und des Bremsvorgangs.

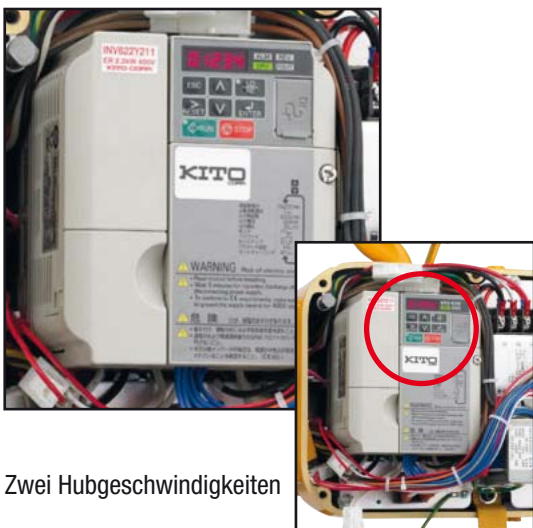
Wartungsfreundlich

Die Hakenbefestigung ist mittels Clip und Bolzen an der Außenseite des ER2 angebracht. Dadurch kann der Haken oder die Aufhängung einfach befestigt oder demontiert werden. Die elektrischen Bauteile sind übersichtlich angebracht. Wartung und Teileaustausch kann daher ohne großen Aufwand erfolgen. Der Gehäusedeckel ist durch einen Gurt verbunden, so dass dieser vor Herunterfallen gesichert ist.

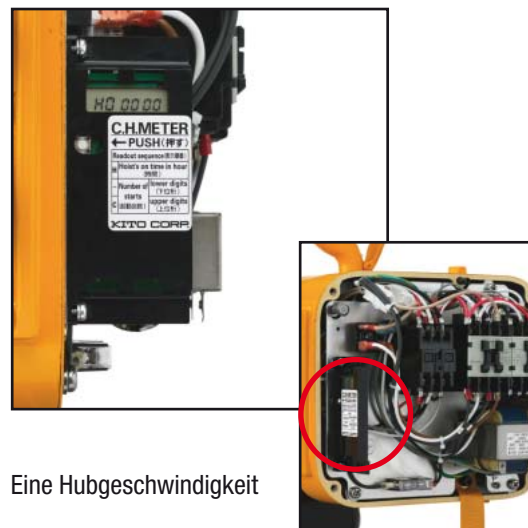


Betriebsstunden-Lastspiel-Zähler (CH-Meter)

Zur Standard-Ausrüstung des Kettenzugs gehört der Betriebsstunden-Lastspiel-Zähler, der auf dem LCD-Display die Anzahl der Lastspiele und die Betriebszeit anzeigt. Durch die Aufzeichnung der Daten können die Inspektions- und Austauschintervalle effektiv genutzt und eine korrekte Wartung durchgeführt werden.



Zwei Hubgeschwindigkeiten



Eine Hubgeschwindigkeit

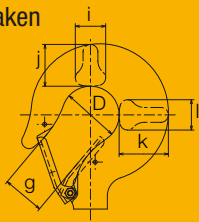
Standard Abmessungen für Haken



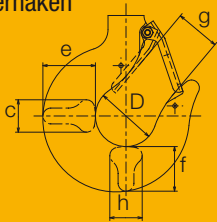
Bei Betrieb im Freien empfehlen wir, das Gerät in der Parkposition zu überdachen



Oberhaken



Unterhaken



Bezeichnung	Oberhaken (mm)						Unterhaken (mm)						
	D	g	i	j	k	l	D	g	h	f	e	c	
ER2-001H/IH													
ER2-003S/IS													
ER2-003H/IH	35,5	27,0	17,5	23,5	28,0	17,5	35,5	27,0	17,5	23,5	28,0	17,5	
ER2-005L/IL													
ER2-005S/IS													
ER2-010L/IL													
ER2-010S/IS	42,5	31,0	22,5	31,0	36,5	22,5	42,5	31,0	22,5	31,0	36,5	22,5	
ER2-016S/IS							47,5	34,0	26,5	36,5	43,5	26,5	
ER2-020L/IL	53,0	39,0	31,5	43,5	51,5	31,5							
ER2-020S/IS							53,0	39,0	31,5	43,5	51,5	31,5	
ER2-025S/IS			32,5	44,0	52,0	32,5							
ER2-032S/IS	60,0	44,0	34,5	47,5	56,0	34,5	60,0	44,0	34,5	47,5	56,0	34,5	
ER2-050S/IS	63,0	47,0	42,5	56,0	67,0	42,5	63,0	47,0	42,5	56,0	67,0	42,5	

Zuverlässige Sicherheit

Sicherheit zu gewährleisten ist die wichtigste Aufgabe für Hebezeuge - und sie ist unabdingbar für einen stabilen Arbeitsablauf. KITO setzt einen doppelten Sicherheitsmechanismus ein, der aus einer neu entwickelten Rutschkupplung und einem oberen- / unteren Endschalter besteht.



Elektromagnetische Bremse

Die in Reihe geschaltete, elektromagnetische Bremse löst sich nicht, bis der Motorschaltkreis eingeschaltet ist. Diese Ansteuerung verbessert die Sicherheit des Systems, verglichen mit anderen marktüblichen Schaltungen für Motor und Bremse.



Endschalter

Falls die Last übermäßig angehoben oder abgesenkt wird, stoppt der Endschalter den Motor und verhindert so eine Beschädigung der Lastkette oder des Kettenzugs. Das Design des Endschalters sorgt für eine effektive Ausnutzung der Hubhöhe.

Kettenbehälter

Die Behälter werden auf verschiedene Weisen befestigt, je nach Art des Modells oder der Hubhöhe und sind teilweise mit einem zusätzlichen Fahrwerk ausgestattet.



Kunststoff



Segeltuchgewebe



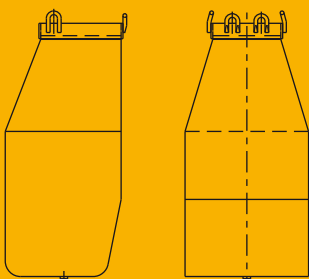
Kettenbefestigung



Hakenbefestigung



Fahrwerkbehaftung

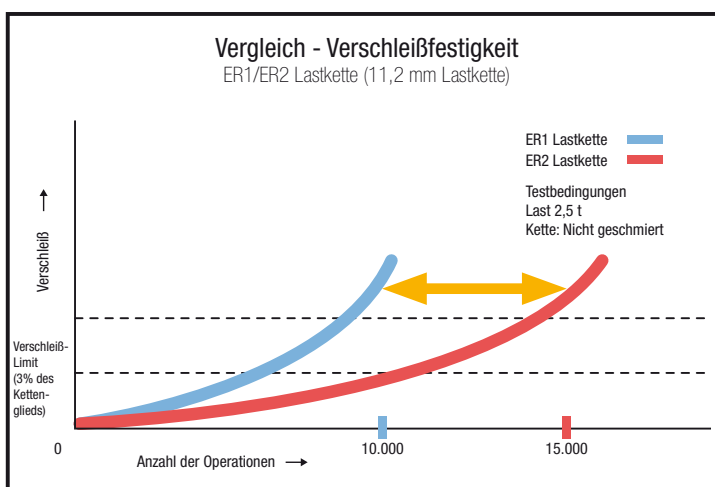


Bezeichnung	Gehäusegröße	≤ 4 m	4,1 ≤ 6m	6,1 ≤ 8m	8,1 ≤ 9m	9,1 ≤ 12m	12,1 ≤ 15m	15,1 ≤ 18m	18,1m<
ER2-001H/IH	B								
ER2-003S/IS									
ER2-003H/IH	C								
ER2-005S/IS									
ER2-010L/IL	D								
ER2-010S/IS									
ER2-016S/IS	E								
ER2-020L/IL									
ER2-020S/IS									
ER2-025S/IS	F								
ER2-032S/IS	E								
ER2-050S/IS	F								
ER2-075S/IS									
ER2-100L/IL									
ER2-100S/IS									
ER2-150S/IS									
ER2-200S/IS									

Lastketten

entsprechen der Güteklasse DAT (G80) Norm EN 818-7

Die für den ER2 neu entwickelte, stromlos vernickelte Lastkette bedient sich einer einzigartigen Durchhärtungstechnologie. Fortlaufende Kettentests über Abnutzung und Zugfestigkeit beweisen: Die Widerstandsfähigkeit gegen Materialermüdung ist deutlich erhöht. KITO Lastketten entsprechen der Güteklasse DAT (G80) Norm EN 818-7. Fachausschuss Metall- und Oberflächenbehandlung Hannover, Prüf- und Zertifizierungsstelle im BG-PRÜFZERT.



Kettenabmessungen in mm

ER2-001IH/H	125 kg	4,3 x 12,0	KER2-043
ER2-003IS/S	250 kg	4,3 x 12,0	KER2-043
ER2-003IH/H	250 kg	6,0 x 16,8	KER2-060
ER2-005IL/L	500 kg	6,0 x 16,8	KER2-060
ER2-005IS/S	500 kg	6,0 x 16,8	KER2-060
ER2-010IL/L	1000 kg	7,7 x 21,5	KER2-077
ER2-010IS/S	1000 kg	7,7 x 21,5	KER2-077
ER2-016IS/S	1600 kg	10,2 x 28,5	KER2-102
ER2-020IL/L	2000 kg	10,2 x 28,5	KER2-102
ER2-020IS/S	2000 kg	10,2 x 28,5	KER2-102
ER2-025IS/S	2500 kg	11,2 x 31,3	KER2-112
ER2-032IS/S	3200 kg	10,2 x 28,5	KER2-102
ER2-050IS/S	5000 kg	11,2 x 31,3	KER2-112

Die Lastkette darf nicht durch Hinzufügen einzelner Kettenglieder verlängert werden. Sie muss durch eine neue, der Hubhöhe entsprechenden Kette ersetzt werden.

Kompakt und leicht

Das Gehäuse aus Aluminiumdruckguss besitzt eine außergewöhnliche Stabilität und bietet einen überdurchschnittlichen Staub- und Spritzwasserschutz. Zusätzliche Gewichtsersparnis wird durch die fein tolerierte Teilung der Lastkettenglieder begünstigt.



Geringe Bauhöhe

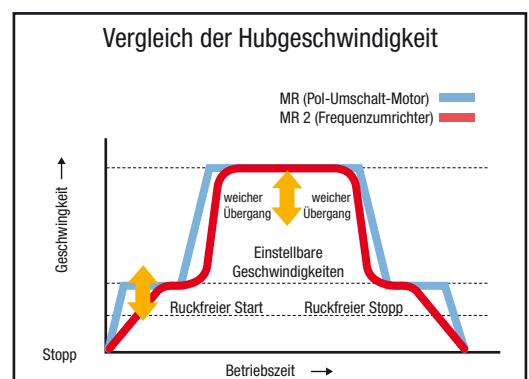
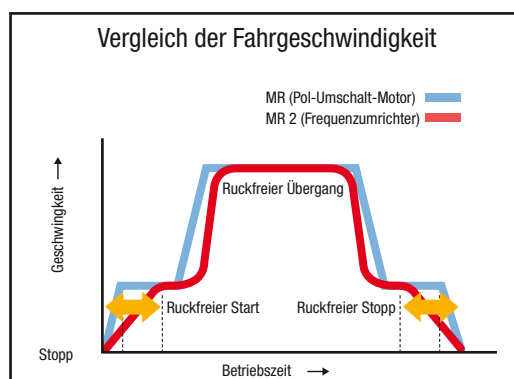
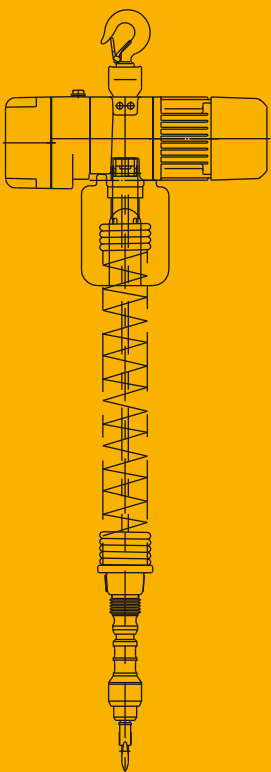
Tragfähigkeit:	Mit / Ohne Feinhub – 125 kg bis 20,0 t
Standardhubhöhe	3 m
Standardsteuerleitungslänge	2,5 m / 2,8 m / 3,3 m / 3,7 m je nach Tragfähigkeit
Spannungsversorgung:	380-415 V / 50 Hz 380-440 V / 60 Hz 230 V / 50 Hz – auf Anfrage 500 V / 50 Hz – auf Anfrage
Steuerspannung:	24 V
Einschaltdauer:	Ohne Feinhub – 60% ED (60 min.) Mit Feinhub – 40/20% ED (30/10 min.)
Klassifizierung:	1 Am, 2m, 3m (FEM), M4, M5 , M6 (ISO);
Isolationsklasse des Motors:	Klasse B für 230 V Klasse F für 415 V
IP Schutzklasse:	Aluminiumgehäuse – IP55, Steuerschalter - IP 65
Kombinationsmöglichkeiten:	Hakenaufhängung, Roll- oder Haspelfahrwerk, Motorfahrwerk
Einsatztemperaturbereich:	-20 bis + 40 °C
Luftfeuchtigkeit:	85% oder weniger



Ruhiger Betrieb

Der Frequenzumrichter erreicht eine wesentlich bessere Laufruhe als der polumschaltbare Motor und reduziert das Schwingen der Last. Das Geschwindigkeitsverhältnis ist standardmäßig ab Werk auf 6:1 eingestellt, kann aber individuell auf 12: 1* eingestellt werden (Fahrgeschwindigkeit 10: 1*). Dies ermöglicht dem Bediener eine noch punktgenauere Platzierung der Last. Die ER2/MR2 Frequenzumrichter-Einheit ist sehr gut an Hub- und Fahrwendungen angepasst und garantiert bestes Handling. Das Gehäuse ist schlagfest und schützt den Umrichter vor äußeren Einwirkungen.

Beschleunigung und Abbremszeit sowie Geschwindigkeit sind beim Fahrwerk mit Umrichter einstellbar.



Fahrwerke

Motorfahrwerke MR2

Mit den speziell konstruierten seitlichen Andruckrollen manövriert sich der MR2 geschickt durch alle Engstellen. Alle Hebezeuge der ER2-Baureihe können mit einem MR2-Fahrwerk ausgerüstet werden.

Besonderheiten:

- > Minimaler Kurvenradius
- > Robuste und einfache Getriebekonstruktion
- > Verbesserte Laufruhe durch leichteres Getriebe und Motor
- > Fahrgeschwindigkeiten:
 - Einfache Fahrgeschwindigkeit Langsam (50 Hz, 10 m / min.)
 - Einfache Fahrgeschwindigkeit Standard (50 Hz, 20 m / min.)
 - Zweifache Fahrgeschwindigkeit (50 Hz / 60 Hz, 24/4 m / min.)

Roll- und Haspelfahrwerke

- > Für ruhiges und einfaches Verfahren entwickelt.
- > Absturzsicherungen und Gummipuffer schützen die Laufrollen vor Beschädigungen. Sie verhindern auch das Abrutschen des Fahrwerks vom Träger.

125 kg bis 3 t



5 t



125 kg bis 3 t



5t bis 20 t

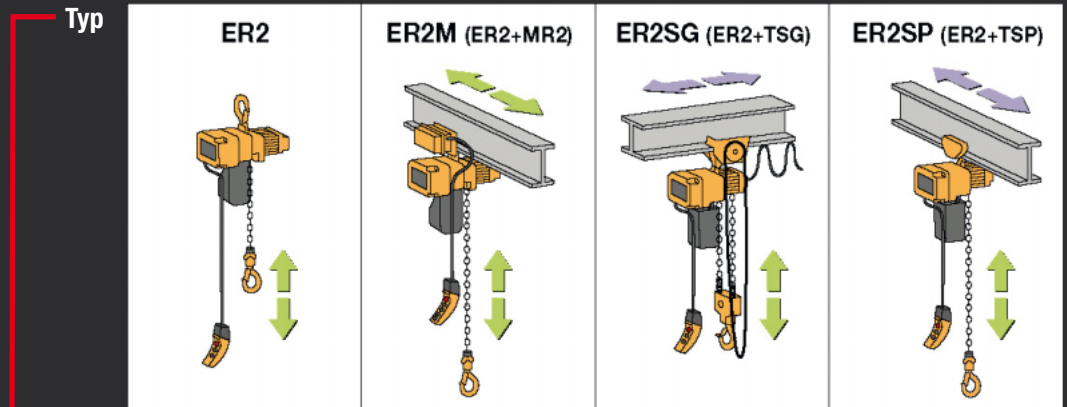


Rollfahrwerke TSP

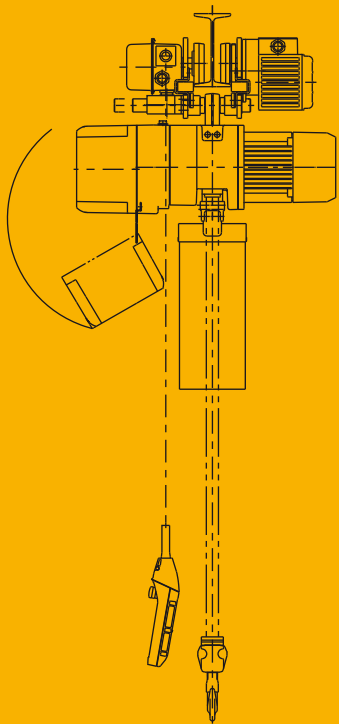
- > Entwickelt für leichte Lasten mit manueller Anwendung. (125 kg bis 5 t)

Haspelfahrwerke TSG

- > Entwickelt für eine exakte Positionierung auf kurze Distanz ausgelegt. (125 kg bis 20 t)



ER2M 010 IS - IS



Tragfähigkeit

Code	Tragfähigkeit
001	125 kg
003	250 kg
005	500 kg
010	1,0 t
016	1,6 t
020	2,0 t
025	2,5 t
032	3,2 t
050	5,0 t
075	7,5 t
100	10,0 t
150	15,0 t
200	20,0 t

Hubgeschwindigkeit

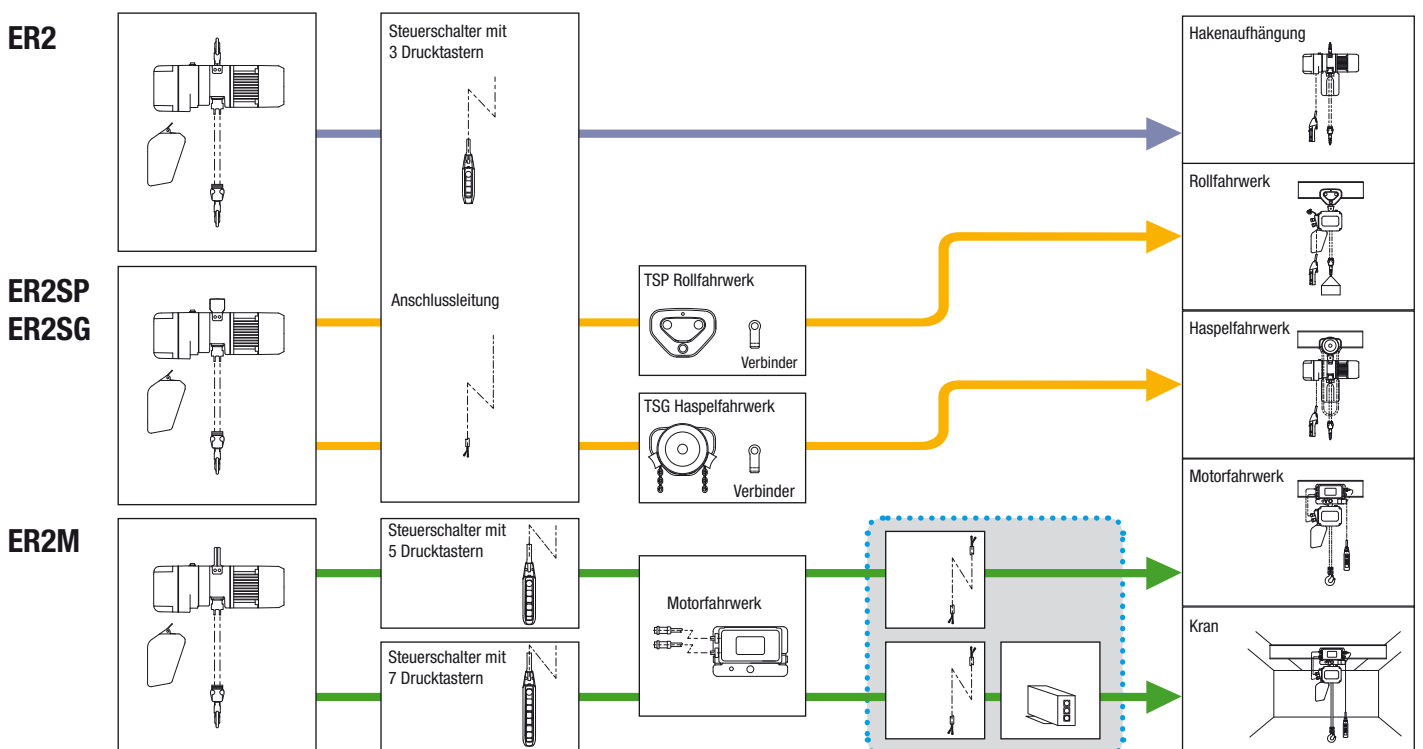
Code	Hubgeschwindigkeit
S	ohne Feinhub, standard
L	ohne Feinhub, langsam
H	ohne Feinhub, schnell
IS	mit Feinhub, standard
IL	mit Feinhub, langsam
IH	mit Feinhub, schnell

Fahrgeschwindigkeit

Code	Fahrgeschwindigkeit
S	ohne Feinfahrgeschwindigkeit, standard
L	ohne Feinfahrgeschwindigkeit, langsam
IS	mit Feinfahrgeschwindigkeit, standard
IL	mit Feinfahrgeschwindigkeit, langsam

Beispiel: Für ER2M010IS-IS, wird der Elektrokettenzug mit „ER2-010IS“ bezeichnet, das Motorfahrwerk als „MR2-010IS“.

Produkt Konfigurationen



Bei Betrieb im Freien empfehlen wir, das Gerät in der Parkposition zu überdachen.

Hub- und Fahrgeschwindigkeiten

Hubgeschwindigkeit

Tragfähigkeit (t)	50 Hz					
	Ohne Feinhub**			Mit Feinhub*		
	Langsam	Standard	Hoch	Langsam	Standard	Hoch
125 kg			14,1			1,4 bis 16,6
250 kg		9,1	13,4		0,9 bis 10,8	1,3 bis 15,7
500 kg	3,8	7,3		0,4 bis 4,5	0,7 bis 8,5	
1,0	3,5	7,1		0,3 bis 4,2	0,7 bis 8,2	
1,6		4,5			0,4 bis 5,3	
2,0	3,7	7,0		0,4 bis 4,3	0,7 bis 8,2	
2,5		5,7			0,6 bis 6,6	
3,2		4,4			0,4 bis 5,2	
5,0		2,9			0,3 bis 3,3	
7,5		1,9			0,2 bis 2,2	
10,0	1,4	2,9		0,15 bis 1,7	0,3 bis 3,3	
15,0		1,9			0,2 bis 2,2	
20,0		1,4				0,15 bis 1,7

Modell-bezeichnung	Hubgeschwindigkeit		Tragfähigkeit (t)																
			125 kg	250 kg	500 kg	1	1,6	2	2,5	3,2	5	Hohe Tragfähigkeiten							
													7,5	10	15	20			
Modell ER2 mit Hakenaufhängung	ohne Feinhub	langsam			•	•		•											
		standard		•	•	•	•	•	•	•	•		•	•	•				
		schnell	•	•															
	mit Feinhub/Frequenzumrichter	langsam			•	•		•						•					
		standard		•	•	•	•	•	•	•	•			•	•	•	•		
		schnell	•	•															
Modell ER2M mit Motorfahrwerk Modell ER2SP (ab 5 t) mit Rollfahrwerk Modell ER2SG mit Haspelfahrwerk	ohne Feinhub	langsam			•	•		•						•					
		standard		•	•	•	•	•	•	•	•	•	•	•	•	•	•	•	
		schnell	•	•															
	mit Feinhub/Frequenzumrichter	langsam			•	•		•							•				
		standard		•	•	•	•	•	•	•	•	•	•	•	•	•	•	•	•
		schnell	•	•															

* Das Geschwindigkeitsverhältnis für die Motorfahrwerke mit Frequenzumrichter ist ab Werk Japan auf 6:1 eingestellt.

** Bei 60 Hz Betrieb erhöht sich die Hubgeschwindigkeit um 20 %.

CDER2 mit Feinhub/ ohne Feinhub Zylinderhandgriffsteuerung

Elektrokettenzug mit Hakenaufhängung

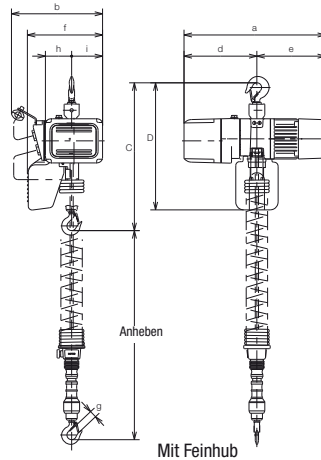
> Der CDER ist mit einem Kunststoffkettenbehälter ausgestattet



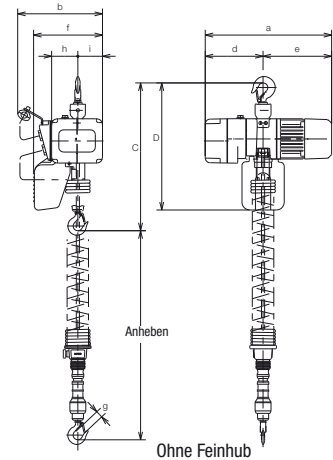
Mit Feinhub



Ohne Feinhub



Mit Feinhub



Ohne Feinhub

Mit Feinhub / Technische Angaben

Tragfähigkeit kg	Bezeichnung	Ge-häuse-größe	Stand-ard-hub (m)	Hubmotor		Hubgeschwindigkeit* (m/min)		Lastkette		Klassifi-zierung ISO/FEM	Testge-wicht (kg)	Eigen-gewicht (kg)	Gewicht pro m Mehrhub (kg)
				Leistung (kW)	Einschalt-dauer (%ED)	50Hz		Durch-messer (mm)	Ketten-stränge				
						Schnell	Langsam						
125 kg	ER2C001IH	B	1,8	0,56	40/20	Standard	2,8	4,3	x 1	M5/2m	156 kg	29	0,42
	Einstellbar					16,6	1,4						
250 kg	ER2C003IS					Standard	1,8						
						Einstellbar	10,8						
							0,9						

*Bitte Beachten: Die hohe Hubgeschwindigkeit ist ab Werk Japan auf Maximum eingestellt. Die langsame Geschwindigkeit kann erhöht bzw. reduziert werden.

Ohne Feinhub / Technische Angaben

Tragfähigkeit kg	Bezeichnung	Ge-häuse-größe	Stand-ard-hub (m)	Hubmotor		Hubgeschwindigkeit (m/min)		Lastkette		Klassifi-zierung ISO/FEM	Testge-wicht (kg)	Eigen-gewicht (kg)	Gewicht pro m Mehrhub (kg)
				Leistung (kW)	Einschalt-dauer (%ED)	50Hz		Durch-messer (mm)	Ketten-stränge				
						Schnell	Langsam						
125 kg	ER2C001H	B	1,8	0,56	60	14,1		4,3	x 1	M5/2m	156 kg	30	0,42
250 kg	ER2C003S					9,1							

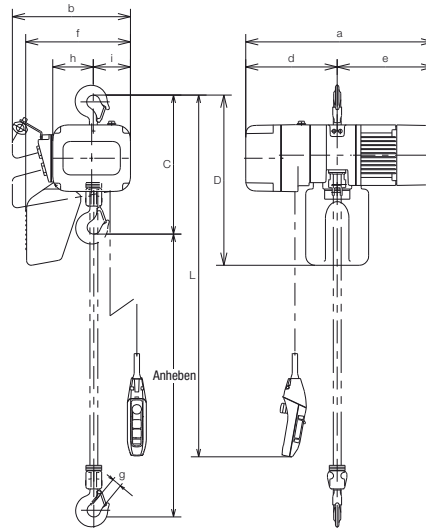
Abmessungen (mm)

Tragfähigkeit kg	Bezeichnung	Min. Bauhöhe C	D	a	b	d	e	f	g	h	i
125 kg	ER2C001IH	1065	490	535	345	276	259	284	27	99	117
250 kg	ER2C003IS										
125 kg	ER2C001HD	1065	490	478	321	219	259	260	27	99	93
250 kg	ER2C003SD										
125 kg	ER2C001H	1065	490	478	321	219	259	260	27	99	93
250 kg	ER2C003S										



ER2 mit Feinhub

Elektrokettenzug mit Hakenaufhängung



Technische Angaben

Tragfähigkeit (t)	Bezeichnung	Gehäusegröße	Hubmotor		Hubgeschwindigkeit		Lastkette		Klassifizierung ISO/FEM	Testgewicht (t)	Eigengewicht (kg)	Gewicht pro m Mehrhub (kg)
			Leistung (kW)	Einschalt-dauer (%ED)	50Hz		Durchmesser (mm)	Kettenstränge				
					Schnell	Langsam						
125 kg	ER2-001IH	B	0,56		Standard	16,6	2,8	4,3	x	1	156 kg	0,42
	Einstellbar					1,4						
250 kg	ER2-003IS		0,9		Standard	10,8	1,8	6,0	x	1	313 kg	27
	Einstellbar					0,9						
500 kg	ER2-005IL	C	0,56		Standard	15,7	2,6	7,7	x	1	625 kg	36
	Einstellbar					1,3						
1,0	ER2-005IS	D	0,9	40/20	Standard	4,5	0,8	10,2	x	1	1,25	45
	Einstellbar					0,4						
1,6	ER2-010IL		1,8		Standard	8,5	1,4	11,2	x	1	2,5	73
	Einstellbar					0,7						
2,0	ER2-010IS	E	3,5		Standard	4,2	0,3	10,2	x	2	3,13	100
	Einstellbar					0,7						
2,5	ER2-016IS	F	1,8		Standard	8,2	1,4	11,2	x	2	4	105
	Einstellbar					0,7						
3,2	ER2-020IL		1,8		Standard	5,3	0,9	11,2	x	2	6,25	128
	Einstellbar					0,4						
5,0	ER2-020IS	E	3,5		Standard	4,3	0,7	11,2	x	2	3,13	100
	Einstellbar					0,4						
2,5	ER2-025IS	F	3,5		Standard	8,2	1,4	11,2	x	2	4	105
	Einstellbar					0,7						
3,2	ER2-032IS	E	3,5		Standard	6,6	1,1	11,2	x	2	6,25	128
	Einstellbar					0,6						
5,0	ER2-050IS	F	3,5		Standard	5,2	0,9	11,2	x	2	6,25	128
	Einstellbar					0,4						

* Bitte beachten: Die hohe Hubgeschwindigkeit ist ab Werk Japan auf Maximum eingestellt. Die langsame Geschwindigkeit kann erhöht bzw. reduziert werden.

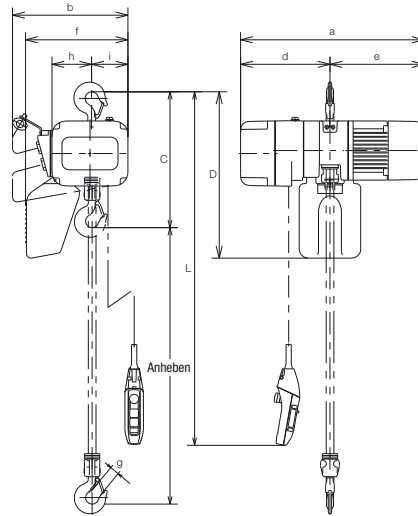
Abmessungen (mm)

Tragfähigkeit (t)	Bezeichnung	Min. Bauhöhe C	D	a	b	d	e	f	g	h	i
125 kg	ER2-001IH	350	430	535	345	276	259	284	27	99	117
250 kg	ER2-003IS			568	268						
	500 kg	ER2-003IH	370	490	571	348	300	271	283	27	113
ER2-005IS		568			268						
1,0	ER2-005IL	430	550	614	376	316	298	335	31	129	118
	ER2-010IS			623							
1,6	ER2-010IL	510	630	710	427	372	338	384,5	34	160,5	137,5
	ER2-020IS			767							
2,0	ER2-020IS	590	840	800	445	401	399	437,5		173,5	142,5
2,5	ER2-025IS	625	920	767	427	411	356	397	44	216	82
3,2	ER2-032IS	785		800	445	401	399	439	47	231,5	84,5



ER2 ohne Feinhub

Elektrokettenzug mit Hakenaufhängung



Technische Angaben

Tragfähigkeit (t)	Bezeichnung	Gehäusegröße	Hubmotor		Hubgeschwindigkeit (m/min)	Lastkette		Klassifizierung ISO/FEM	Testgewicht (t)	Eigengewicht (kg)	Gewicht pro m Mehrhub (kg)
			Leistung (kW)	Einschalt-dauer (%ED)		Durchmesser (mm)	x Kettenstränge				
125 kg	ER2-001H	B	0,56		14,1	4,3	x 1		156 kg	27	0,42
250 kg	ER2-003S				9,1						
		ER2-003H	0,9		13,4				313 kg	37	
500 kg	ER2-005L	C	0,56		3,8	6,0	x 1	M5/2m	625 kg	33	0,81
					ER2-005S						
1,0	ER2-010L	D		60	3,5	7,7	x 1		1,25	47	1,33
					ER2-010S					7,1	
1,6	ER2-016S		1,8		4,5				2	72	
2,0	ER2-020L	E			3,7	10,2	x 1		2,5	73	2,3
					ER2-020S					7,0	
2,5	ER2-025S	F	3,5		5,7	11,2	x 1	M4/1Am	3,13	104	2,8
3,2	ER2-032S	E			4,4					10,2	
5,0	ER2-050S	F			2,9	11,2	x 2		6,25	132	5,6

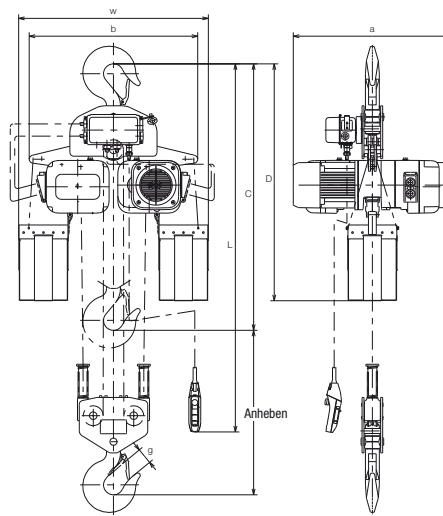
Abmessungen (mm)

Tragfähigkeit (t)	Bezeichnung	Min. Bauhöhe C	D	a	b	d	e	f	g	h	i
125 kg	ER2-001H	350	430	478	321	219	259	260	27	99	93
250 kg	ER2-003S			510	268						
		ER2-003H			513	348	242	271	283	27	113
500 kg	ER2-005L	370	490	510	268						
1,0	ER2-010L	430	550	589	376	291	298	335	31	129	118
				ER2-010S			598				
1,6	ER2-016S	510		646	427	308	338	384,5	34	160,5	137,5
2,0	ER2-020L	575	630	703							
		ER2-020S	590								
2,5	ER2-025S	625	840	736	445	337	399	437,5		173,5	142,5
3,2	ER2-032S	785	920	703	427	347	356	397	44	216	82
5,0	ER2-050S	850		736	445	337	399	439	47	231,5	84,5



ER2 hohe Tragfähigkeiten / mit Feinhub

Elektrokettenzug mit Hakenaufhängung



Mit Feinhub / Technische Angaben

Tragfähigkeit (t)	Bezeichnung	Gehäusegröße	Hubmotor		Hubgeschwindigkeit* (m/min)		Lastkette		Klassifizierung ISO/FEM	Testgewicht (t)	Eigengewicht (kg)	Gewicht pro m Mehrhub (kg)	
			Leistung (kW)	Einschalt-dauer (%ED)	50Hz		Durchmesser (mm)	x Kettenstränge					
					Schnell	Langsam							
10,0	ER2-100IS				Standard	0,6	11,2	x	4				
					Einstellbar	3,3							0,3
15,0	ER2-150IS	F	3,5 x 2	40/20	Standard	0,4	11,2	x	6	M4/1Am	18,8	404,0	17,0
					Einstellbar	2,2							
20,0	ER2-200IS				Standard	0,3	11,2	x	8		25,0	476,0	22,0
					Einstellbar	1,7							

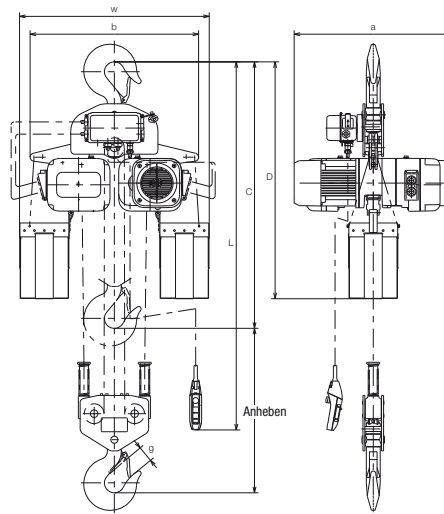
* Bitte beachten: Die hohe Hubgeschwindigkeit ist ab Werk Japan auf Maximum eingestellt. Die langsame Geschwindigkeit kann erhöht bzw. reduziert werden.

Abmessungen (mm)

Tragfähigkeit (t)	Bezeichnung	Min. Bauhöhe C	D	a	b	w	g
10	ER2-100IS	1370	1210		849	956	80
15	ER2-150IS	1595	1520	798	1022	1129	86
20	ER2-200IS	1710	1600		1198	1305	102

ER2 hohe Tragfähigkeiten / ohne Feinhub

Elektrokettenzug mit Hakenaufhängung



Ohne Feinhub / Technische Angaben

Tragfähigkeit (t)	Bezeichnung	Gehäusegröße	Hubmotor		Hubgeschwindigkeit (m/min) 50Hz	Lastkette		Klassifizierung ISO/FEM	Testgewicht (t)	Eigengewicht (kg)	Gewicht pro m Mehrhub (kg)
			Leistung (kW)	Einschalt-dauer (%ED)		Durchmesser (mm)	x Kettenstränge				
10,0	ER2-100S				2,9	11,2	x 4		12,5	303,0	11,0
15,0	ER2-150S	F	3,5 x 2	60	1,9	11,2	x 6	M4/1Am	18,8	404,0	17,0
20,0	ER2-200S				1,4	11,2	x 8		25,0	476,0	22,0

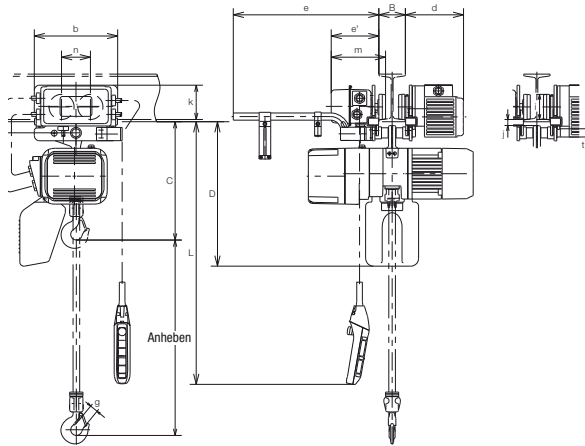
Abmessungen (mm)

Tragfähigkeit (t)	Bezeichnung	Min. Bauhöhe C	D	a	b	w	g
10,0	ER2-100S	1370	1210		849	956	80
15,0	ER2-150S	1595	1520	798	1022	1129	86
20,0	ER2-200S	1710	1600		1198	1305	102



ER2M mit Feinhub / mit Feinfahrgeschwindigkeit

Elektrokettenzug mit Motorfahrwerk



Technische Angaben

Tragfähigkeit (t)	Bezeichnung	ER2										MR2				Testgewicht (t)	Eigengewicht (kg)	Gewicht pro m Mehrhub (kg)	
		Gehäusegröße	Hubmotor		Hubgeschwindigkeit* (m/min)		Lastkette		Klassifizierung ISO/FEM	Fahrmotor		Fahrgeschwindigkeit* (m/min)		Flanschbreiteneinstellung B (mm)					Min. Kurvenradius (mm)
			Leistung (kW)	Einschalt-dauer (%ED)	50Hz		Durchmesser x Kettenstränge	Leistung (kW)		Einschalt-dauer (%ED)	50Hz		Standard	Option W30 (305mm)					
					Schnell	Langsam					Schnell	Langsam							
125 kg	ER2M001IH-IS	B	0,56	Standard	16,6	2,8	4,3 x 1	M6/3m					58 bis 163	164 bis 305	800	156 kg	59	0,42	
	ER2M003IS-IS				10,8	1,4													1,8
250 kg	ER2M003IH-IS		0,9	Standard	15,7	2,6									313 kg	69			
	ER2M005IL-IS	C	0,56	Standard	4,5	0,8	6,0 x 1								800	625 kg	65	0,81	
	ER2M005IS-IS				8,5	0,4													1,4
1,0	ER2M010IL-IS	D	0,9	Standard	4,2	0,7	7,7 x 1	M5/2m	0,4	27/13	Standard	24	4			1,25	77	1,33	
	ER2M010IS-IS				8,2	0,3						1,4							
1,6	ER2M016IS-IS		1,8	Standard	5,3	0,9	10,2 x 1				Einstellbar	24	2,4			2,0	111	2,3	
	ER2M020IL-IS	4,3	0,4	0,7															
	ER2M020IS-IS			Standard	8,2	1,4								82 bis 204	2,5	112			
				Einstellbar	8,2	0,7								205 bis 305		129			
2,5	ER2M025IS-IS	F	3,5	Standard	6,6	1,1	11,2 x 1	M4/1Am							1000	3,13	151	2,8	
				Einstellbar	6,6	0,6										4,0	155	4,7	
3,2	ER2M032IS-IS	E		Standard	5,2	0,9	10,2 x 2												
				Einstellbar	5,2	0,4													
5,0	ER2M050IS-IS	F		Standard	3,3	0,6	11,2 x 2		0,75					100 bis 204	1800	6,25	200	5,6	
				Einstellbar	3,3	0,3													

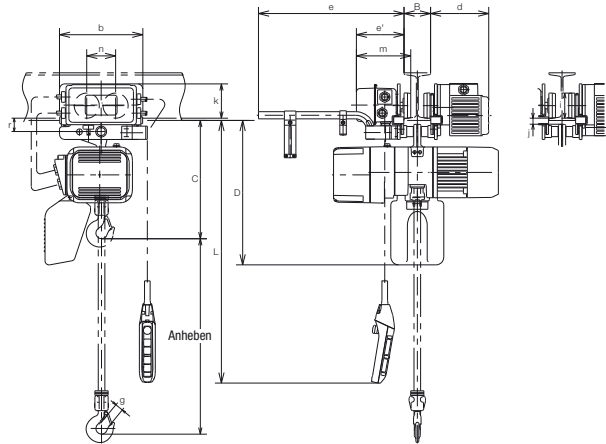
*Bitte beachten: Die hohe Geschwindigkeit ist ab Werk Japan auf Maximum eingestellt. Die langsame Geschwindigkeit kann erhöht bzw. reduziert werden. Der kleinste Kurvenradius kann je nach Trägerbreite variieren. Beim ER2M032IS-IS ist ab einer Hubhöhe größer 6 m ein Stahlkettenbehälter inkl. Rollfahrwerk erforderlich. Weitere Informationen erhalten Sie von Ihrem lokalen KITO-Vertriebspartner.

Abmessungen (mm)

Tragfähigkeit (t)	Bezeichnung	Min. Bauhöhe C	D	b	d	e	e'	g	i	j	k	m	n	r	t
125 kg	ER2M001IH-IS	375	450												
250 kg	ER2M003IS-IS														
	ER2M003IH-IS							27							
500 kg	ER2M005IL-IS	395	510	315	220	515	179		95	22	130	205	109	51	31
	ER2M005IS-IS														
1,0	ER2M010IL-IS	435	550												
	ER2M010IS-IS														
1,6	ER2M016IS-IS	505						34							
2,0	ER2M020IL-IS	570	630	325	225	520	184		110	27	125	212	118	60	36
	ER2M020IS-IS	585						39							
2,5	ER2M025IS-IS	620	830	340	226	521	186		125	29	131	215	132	68	43
3,2	ER2M032IS-IS	765	900												
5,0	ER2M050IS-IS	840	910	400	281	528	192	47	140	44	145	233	150	86	54

ER2M mit Feinhub / ohne Feinfahrtgeschwindigkeit

Elektrokettenzug mit Motorfahrwerk



Technische Angaben

Tragfähigkeit (t)	Bezeichnung	ER2								MR2				Testgewicht (t)	Eigen-gewicht (kg)	Gewicht pro m Mehrhub (kg)		
		Gehäusegröße	Hubmotor		Hubgeschwindigkeit* (m/min)		Lastkette		Klas-sifizierung ISO/FEM	Fahrmotor		Flanschbreitenein-stellung B (mm)					Min. Kurvenradius (mm)	
			Leistung (kW)	Einschalt-dauer (%ED)	50Hz		Durch-mes-ser (mm)	Ketten-stränge		Lei-stung (kW)	Aus-setz-betrieb (%ED)	Fahrge-schwin-digkeit (m/min)	Standard					Option W30 (305mm)
					Schnell	Lang-sam												
125 kg	ER2M001IH-S/L	B	0,56	Standard Einstellbar	16,6	2,8	4,3 x 1	M6/3m						156 kg	58	0,42		
250 kg	ER2M003IS-S/L				10,8	1,8											6,0 x 1	M5/2m
	ER2M003IH-S/L	0,9	Standard Einstellbar	15,7	2,6	7,7 x 1						625 kg	63	0,81				
500 kg	ER2M005IL-S/L	C	0,56	Standard Einstellbar	4,5										0,8	M4/1Am		
	ER2M005IS-S/L	D	0,9	Standard Einstellbar	8,5	1,4	10,2 x 1						2,5	111				
1,0	ER2M010IL-S/L			40/20	Standard Einstellbar	4,2									0,7	11,2 x 1		
	ER2M010IS-S/L	Standard Einstellbar	8,2	1,4	12,2 x 2							4	153					
1,6	ER2M016IS-S/L	E	1,8	Standard Einstellbar										5,3	0,9	M4/1Am		
	ER2M020IL-S/L			Standard Einstellbar	4,3	0,7	10,2 x 1							2	111			
2,0	ER2M020IS-S/L	Standard Einstellbar	8,2	1,4	11,2 x 1													
2,5	ER2M025IS-S/L	F	3,5	Standard Einstellbar			6,6	1,1						1000	3,13			
3,2	ER2M032IS-S/L	E	Standard Einstellbar	5,2	0,9	10,2 x 2												
5,0	ER2M050IS-S/L	F	Standard Einstellbar	3,3	0,6				11,2 x 2		0,75			100 bis 204	1800			

*Bitte beachten: Die hohe Hubgeschwindigkeit ist ab Werk Japan auf Maximum eingestellt. Die langsame Geschwindigkeit kann erhöht bzw. reduziert werden. Der kleinste Kurvenradius kann je nach Trägerbreite variieren. Beim ER2M032IS-S/L ist ab einer Hubhöhe größer 6 m ein Stahlkettenbehälter inkl. Rollfahrwerk erforderlich. Weitere Informationen erhalten Sie von Ihrem lokalen KITO-Vertriebspartner.

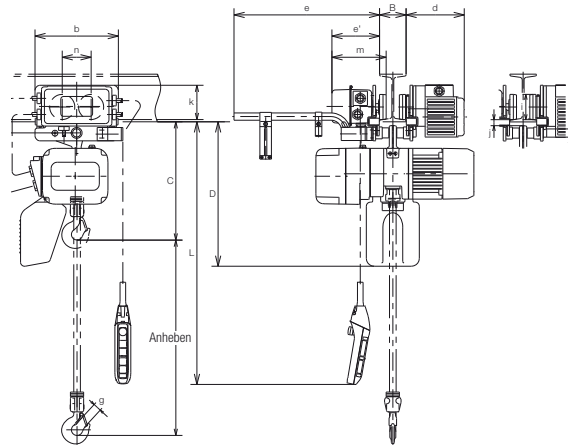
Abmessungen (mm)

Tragfähigkeit (t)	Bezeichnung	Min. Bauhöhe C	D	b	d	e	e'	g	i	j	k	m	n	r	t
125 kg	ER2M001IH-S/L	375	450												
250 kg	ER2M003IS-S/L														
	ER2M003IH-S/L							27							
500 kg	ER2M005IL-S/L	395	510	315	220	515	179		95	22	130	205	109	51	31
	ER2M005IS-S/L														
1,0	ER2M010IL-S/L	435	550												
	ER2M010IS-S/L														
1,6	ER2M016IS-S/L	505													
2,0	ER2M020IL-S/L	570	630	325	225	520	184		110	27	125	212	118	60	36
	ER2M020IS-S/L	585													
2,5	ER2M025IS-S/L	620	830	340	226	521	186		125	29	131	215	132	68	43
3,2	ER2M032IS-S/L	765	900												
5,0	ER2M050IS-S/L	840	910	400	281	528	192	47	140	44	145	233	150	86	54



ER2M ohne Feinhub / ohne Feinfahrgeschwindigkeit

Elektrokettenzug mit Motorfahrwerk



Technische Angaben

Tragfähigkeit (t)	Bezeichnung	ER2						MR2					Testgewicht (t)	Eigengewicht (kg)	Gewicht pro m Mehrhub (kg)		
		Gehäusegröße	Hubmotor		Hubgeschwindigkeit (m/min)	Lastkette		Klassifizierung ISO/FEM	Fahrmotor		Fahrgeschwindigkeit (m/min)	Flanschbreiteneinstellung B (mm)				Min. Kurvenradius (mm)	
			Leistung (kW)	Einschalt-dauer (%ED)		50Hz	Durchmesser (mm)		Kettenstränge	Leistung (kW)		Einschalt-dauer (%ED)					50Hz
125 kg	ER2M001H-S/L	B	0,56	60	14,1	4,3 x 1	M5/2m	0,4	40	20	58 bis 163	164 bis 305	800	156 kg	58	0,42	
250 kg	ER2M003S-S/L				9,1									313 kg	68		
	ER2M003H-S/L	0,9	13,4	625 kg	68												
500 kg	ER2M005L-S/L	C	0,56	60	3,8	6,0 x 1	M4/1Am	0,75			82 bis 204	205 bis 305	1000	625 kg	64	0,81	
	ER2M005S-S/L				7,3									625 kg	68		
1,0	ER2M010L-S/L	D	0,9	60	3,5	7,7 x 1								1,25	77	1,33	
	ER2M010S-S/L				7,1									1,25	84		
1,6	ER2M016S-S/L	E	1,8	60	4,5	10,2 x 1								2,0	110	2,3	
2,0	ER2M020L-S/L				3,7									2,0	111		
	ER2M020S-S/L	7,0	2,5	129													
2,5	ER2M025S-S/L	F	3,5	60	5,7	11,2 x 1								3,13	152	2,8	
3,2	ER2M032S-S/L				4,4									3,2	155	4,7	
5,0	ER2M050S-S/L	F			2,9	11,2 x 2		0,75			100 bis 204		1800	6,25	202	5,6	

Bitte beachten: Der kleinste Kurvenradius kann je nach Trägerbreite variieren. Beim ER2M032S-S/L ist ab einer Hubhöhe größer 6 m ein Stahlkettenbehälter inkl. Rollfahrwerk erforderlich. Weitere Informationen erhalten Sie von Ihrem lokalen KITO-Vertriebspartner.

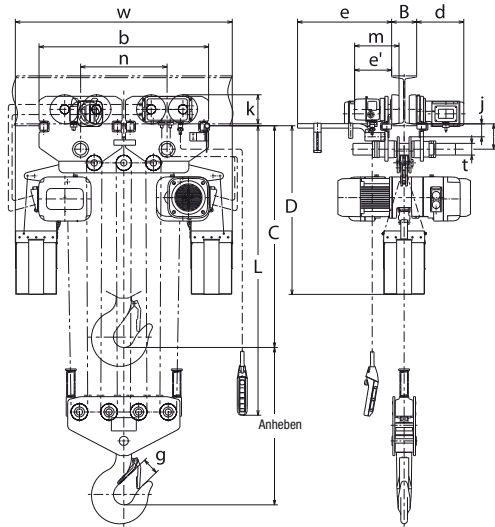
Abmessungen (mm)

Tragfähigkeit (t)	Bezeichnung	Min. Bauhöhe C	D	b	d	e	e'	g	i	j	k	m	n	r	t
125 kg	ER2M001H-S/L	375	450												
250 kg	ER2M003S-S/L														
	ER2M003H-S/L							27							
500 kg	ER2M005L-S/L	395	510	315	220	515	179		95	22	130	205	109	51	31
	ER2M005S-S/L														
1,0	ER2M010L-S/L	435	550												
	ER2M010S-S/L														
1,6	ER2M016S-S/L	505						34							
2,0	ER2M020L-S/L	570	630	325	225	520	184		110	27	125	212	118	60	36
	ER2M020S-S/L	585						39							
2,5	ER2M025S-S/L	620	830												
3,2	ER2M032S-S/L	765	900	340	226	521	186		125	29	131	215	132	68	43
5,0	ER2M050S-S/L	840	910	400	281	528	192	47	140	44	145	233	150	86	54



ER2M hohe Tragf. mit Feinhub / ohne Feinfahrtgeschwindigkeit

Elektrokettenzug mit Motorfahrwerk



Technische Angaben

Tragfähigkeit (t)	Bezeichnung	ER2							MR2				Min. Kurvenradius (mm)	Testgewicht (t)	Eigengewicht (kg)	Gewicht pro m Mehrhub (kg)				
		Gehäusegröße	Hubmotor		Hubgeschwindigkeit* (m/min)		Lastkette	Klassifizierung ISO/FEM	Fahrmotor		Flanschbreiteneinstellung B (mm)									
			Leistung (kW)	Einschalt-dauer (%ED)	50Hz				Leistung (kW)	Einschalt-dauer (%ED)	50Hz	Standard					Option			
					Schnell	Langsam												Durchmesser (mm)	Kettenstränge	
7,5	ER2M075IS-L	3,5	40/20	Standard	2,2	0,4	11,2 x 3	M4/1Am	0,75	40	10	150 bis 220	221 bis 305	2500	9,4	283	8,4			
	Einstellbar			0,2																
10,0	ER2M100IL-L	F	40/20	Standard	1,7	0,3	11,2 x 4	M4/1Am	0,75	40	10	150 bis 220	221 bis 305	2500	12,5	378	11,0			
				Einstellbar	0,2															
	ER2M100IS-L			Standard	3,3	0,6									11,2 x 6	0,75 x 2	∞	18,8	571	17,0
				Einstellbar	0,3															
20,0	ER2M200IS-L			Standard	1,7	0,3	11,2 x 8							25	628	22,0				
		Einstellbar	0,2																	

*Bitte beachten: Die hohe Hubgeschwindigkeit ist ab Werk Japan auf Maximum eingestellt. Die langsame Geschwindigkeit kann erhöht bzw. reduziert werden. Ab 7,5 t sind unterschiedliche Laufräder für I und H-Träger notwendig. Bitte teilen Sie unbedingt den Trägertyp bei Auftragserteilung oder Anfrage mit. Der kleinste Kurvenradius bei 7,5 t und 10 t ist abhängig von der Trägerbreite. Beim ER2M100IL-L neigt sich der Lasthaken leicht, wenn er ohne Last angehoben wird. Dies hat keine Auswirkung auf die Leistungsfähigkeit. Weitere Informationen erhalten Sie von Ihrem lokalen KITO-Vertriebspartner.

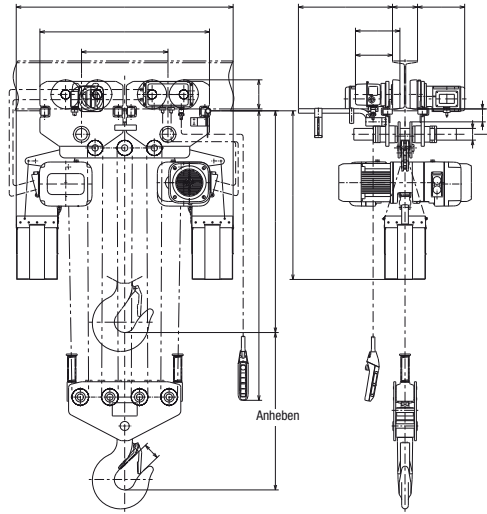
Abmessungen (mm)

Tragfähigkeit (t)	Bezeichnung	Min. Bauhöhe C	D	b	e	e'	g	j	k	m	n	r	t	w
7,5	ER2M075IS-L	1165	1230				61	87						672
10,0	ER2M100IL-L	1180	1210	500	531	223	80	77	175	268	191	153	70	728
	ER2M100IS-L		1020											956
15,0	ER2M150IS-L	1310	1230	1020			86	82			520	520		1129
20,0	ER2M200IS-L	1345					102	77						1305



ER2M hohe Tragf. ohne Feinhub / ohne Feinfahrgeschwindigkeit

Elektrokettenzug mit Motorfahrwerk



Technische Angaben

Tragfähigkeit (t)	Bezeichnung	ER2						MR2					Testgewicht (t)	Eigen-gewicht (kg)	Gewicht pro m Mehrhub (kg)				
		Gehäusegröße	Hubmotor		Hubgeschwindigkeit (m/min)	Lastkette		Klassifizierung ISO/FEM	Fahrmotor		Fahrgeschwindigkeit (m/min)	Flanschbreiteneinstellung B (mm)				Min. Kurvenradius (mm)			
			Leistung (kW)	Einschalt-dauer (%ED)		50Hz	Durchmesser x Kettenstränge		Leistung (kW)	Einschalt-dauer (%ED)		50Hz					Standard	Option W30 (305mm)	
7,5	ER2M075S-L	F	3,5	60	1,9	11,2 x 3	M4/1m	0,75	40	10	150 bis 220	221 bis 305	2500	9,4	283	8,4			
10,0	ER2M100L-L				1,4	11,2 x 4											10	12,5	378
	ER2M100S-L				2,9	11,2 x 4											399	11	
15,0	ER2M150S-L	3,5 x 2			1,9	11,2 x 6		0,75 x 2					∞	18,8	571	17			
20,0	ER2M200S-L				1,4	11,2 x 8													

Bitte beachten: Ab 7,5 t sind unterschiedliche Laufräder für I und H-Träger notwendig. Bitte teilen Sie unbedingt den Trägertyp bei Auftragserteilung oder Anfrage mit. Der kleinste Kurvenradius bei 7,5 t und 10 t ist abhängig von der Trägerbreite. Beim ER2M100L-L neigt sich der Lashaken leicht, wenn er ohne Last angehoben wird. Dies hat keine Auswirkung auf die Leistungsfähigkeit. Weitere Informationen erhalten Sie von Ihrem lokalen KITO-Vertriebspartner.

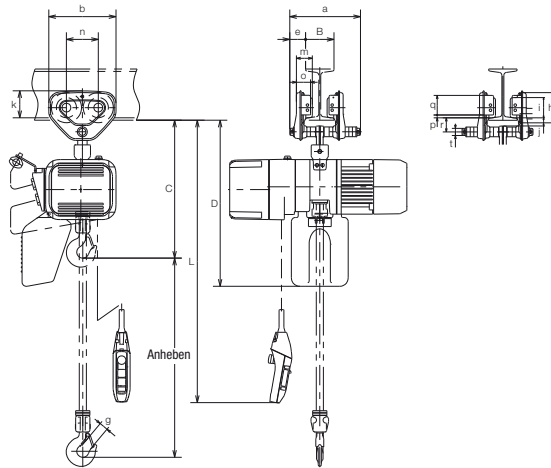
Abmessungen (mm)

Tragfähigkeit (t)	Bezeichnung	Min. Bauhöhe C	D	b	e	e'	g	j	k	m	n	r	t	w
7,5	ER2M075S-L	1165	1230				61	87						672
10,0	ER2M100L-L	1180	1210	500	531	223	80	77	175	268	191	153	70	728
	ER2M100S-L		1020											956
15,0	ER2M150S-L	1310					86	82				520		1129
20,0	ER2M200S-L	1345	1230	1020			102	77			520			1305



ER2SP mit Feinhub

Elektrokettenzug mit Rollfahrwerk



Technische Angaben

Tragfähigkeit (t)	Bezeichnung	Gehäusegröße	Hubmotor		Hubgeschwindigkeit* (m/min)		Lastkette		Klassifizierung ISO/FEM	Flanschbreiteneinstellung B (mm)		Min. Kurvenradius (mm)	Testgewicht (t)	Eigengewicht (kg)	Gewicht pro m Mehrhub (kg)
			Leistung (kW)	Einschalt-dauer (%ED)	50Hz		Durch-mes-ser (mm)	Ketten-stränge		Standard	Option				
					Schnell	Langsam					W30 (305mm)				
125 kg	ER2SP001IH	B	0,56	40/20	Standard	16,6	2,8	4,3 x 1	M6/3m	50 bis 163	1100	313 kg	32	0,42	
	ER2SP003IS				Einstellbar	10,8	1,8								
250 kg	ER2SP003IH		0,9		Standard	15,7	2,6						41		
					Einstellbar		1,3								
500 kg	ER2SP005IL	C	0,56	40/20	Standard	4,5	0,8	6,0 x 1	M5/2m	82 bis 204	1500	625 kg	37	0,81	
	ER2SP005IS				Einstellbar	8,5	0,4								
					Standard		1,4						41		
					Einstellbar		0,7								
1,0	ER2SP010IL	D	0,9	40/20	Standard	4,2	0,7	7,7 x 1	M4/1Am	100 bis 204	1700	1,25	53	1,33	
	ER2SP010IS				Einstellbar	8,2	0,3								
					Standard		1,4						60		
					Einstellbar		0,7								
1,6	ER2SP016IS		1,8		Standard	5,3	0,9						2,0	85	
					Einstellbar		0,4								
2,0	ER2SP020IL	E			Standard	4,3	0,7	10,2 x 1		205 bis 305	2300	2,5	86	2,3	
	ER2SP020IS				Einstellbar	8,2	0,4								
					Standard		1,4						103		
					Einstellbar		0,7								
2,5	ER2SP025IS	F	3,5		Standard	6,6	1,1	11,2 x 1	M4/1Am				3,13	124	2,8
					Einstellbar		0,6								
3,2	ER2SP032IS	E			Standard	5,2	0,9	10,2 x 2					4,0	128	4,7
					Einstellbar		0,4								
5,0	ER2SP050IS	F			Standard	3,3	0,6	11,2 x 2		100 bis 204		6,25	178	5,6	
					Einstellbar		0,3								

*Bitte Beachten: Die hohe Hubgeschwindigkeit ist ab Werk Japan auf Maximum eingestellt. Die langsame Geschwindigkeit kann erhöht bzw. reduziert werden. Die Aufhängung der 3,2 t und 5 t Geräte ist um 90 Grad gedreht. Weitere Informationen erhalten Sie von Ihrem lokalen KITO-Vertriebspartner.

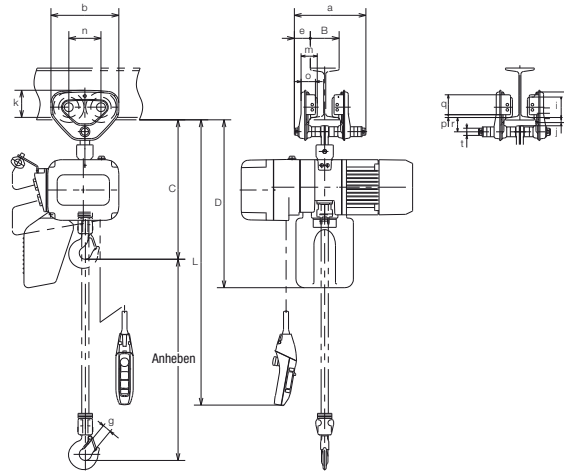
Abmessungen (mm)

Tragfähigkeit (t)	Bezeichnung	Min. Bauhöhe C	D	a	b	e	g	h	i	j	k	m	n	o	p	q	r	t
125 kg	ER2SP001IH	395	470															
250 kg	ER2SP003IS																	
	ER2SP003IH			204	182	46	27	82	60	21	76	47,5	84	42		54	38	22
500 kg	ER2SP005IL	415	530															
	ER2SP005IS																	
1,0	ER2SP010IL	470	590	249	236	56	31	106	71	28	95	56	112	50	10	69	50	25
	ER2SP010IS																	
1,6	ER2SP016IS	570					34											
2,0	ER2SP020IL	635	690	300	280	69		127	85	34	112	71	131	63		83	62	32
	ER2SP020IS	650								39								
2,5	ER2SP025IS	680	890															
				320	324	79		148	100	36	134	80	152	74		102	68	36
3,2	ER2SP032IS	780	910				44											
					297	400	53	47	169	118	46	144	81	178	70		104	88



ER2SP ohne Feinhub

Elektrokettenzug mit Rollfahwerk



Technische Angaben

Tragfähigkeit (t)	Bezeichnung	ER2						TSP			Testgewicht (t)	Eigen-gewicht (kg)	Gewicht pro m Mehrhub (kg)											
		Gehäusgröße	Hubmotor		Hubgeschwindigkeit (m/min)	Lastkette		Klassifizierung ISO/FEM	Flanschbreiteneinstellung B (mm)					Min. Kurvenradius (mm)										
			Leistung (kW)	Einschalt-dauer (%ED)	50Hz	Durch-mes-ser (mm)	Ket-ten-strän-ge		Standard	Option W30 (305mm)														
125 kg	ER2SP001H	B	0,56		14,1	4,3	x	1													156 kg	32	0,42	
250 kg	ER2SP003S				9,1																			50 bis 163
250 kg	ER2SP003H	0,9	13,4																					
500 kg	ER2SP005L	C	0,56		3,8	6,0	x	1	M5/2m		164 bis 305										625 kg	38	0,81	
500 kg	ER2SP005S				7,3																			42
1,0	ER2SP010L	D		60	3,5	7,7	x	1					1300									55	1,33	
1,0	ER2SP010S				7,1																	62		
1,6	ER2SP016S		1,8		4,5																	2,0	85	
2,0	ER2SP020L	E			3,7	10,2	x	1					1500									86	2,3	
2,0	ER2SP020S				7,0																	105		
2,5	ER2SP025S	F	3,5		5,7	11,2	x	1	M4/1Am				1700									3,13	2,8	
3,2	ER2SP032S	E			4,4																	10,2		x
5,0	ER2SP050S	F			2,9	11,2	x	2			100 bis 204		2300									6,25	182	5,6

Bitte beachten: Die Aufhängung der 3,2 t und 5 t Geräte ist um 90 Grad gedreht.

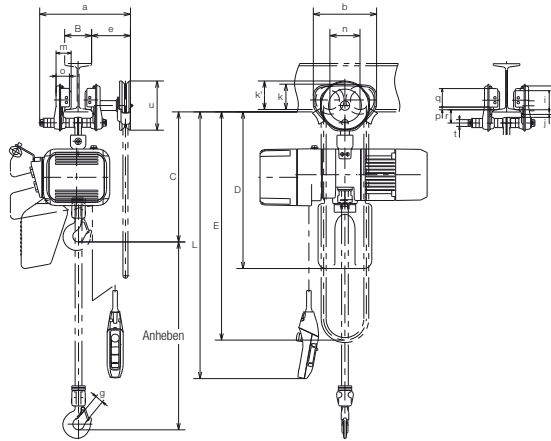
Abmessungen (mm)

Tragfähigkeit (t)	Bezeichnung	Min. Bauhöhe C	D	a	b	e	g	h	i	j	k	m	n	o	p	q	r	t	
125 kg	ER2SP001H	395	470																
250 kg	ER2SP003S																		
250 kg	ER2SP003H			204	182	46	27	82	60	21	76	47,5	84	42		54	38	22	
500 kg	ER2SP005L	415	530																
500 kg	ER2SP005S																		
1,0	ER2SP010L	470	590	249	236	56	31	106	71	28	95	56	112	50	10	69	50	25	
1,0	ER2SP010S																		
1,6	ER2SP016S	570					34												
2,0	ER2SP020L	635	690	300	280	69		127	85	34	112	71	131	63			83	62	32
2,0	ER2SP020S						650												
2,5	ER2SP025S	680	890					148	100	36	134	80	152	74			102	68	36
3,2	ER2SP032S	780	910	320	324	79	44												
5,0	ER2SP050S	840		297	400	53	47	169	118	46	144	81	178	70			104	88	54



ER2SG mit Feinhub

Elektrokettenzug mit Haspelfahrwerk



Technische Angaben

Tragfähigkeit (t)	Bezeichnung	Gehäusegröße	Hubmotor		Hubgeschwindigkeit* (m/min)		Lastkette		Klassifizierung ISO/FEM	Länge der gefalteten Handkette E (m)	Flanschbreiteneinstellung B (mm)		Min. Kurvenradius (mm)	Testgewicht (t)	Eigen-gewicht (kg)	Gewicht pro m Mehrhub (kg)	
			Leistung (kW)	Einschalt-dauer (%ED)	50Hz		Durch-messer (mm)	Ketten-stränge			Standard	Option W30 (305mm)					
					Schnell	Langsam											
125 kg	ER2SG001IH	B	0,56		Standard	16,6	2,8	4,3	x	1				156 kg	40	1,4	
	Einstellbar				1,4												
250 kg	ER2SG003IS		0,9		Standard	10,8	1,8				M6/3m	58 bis 163	164 bis 305	1300	313 kg	49	
					Einstellbar	0,9											
500 kg	ER2SG003IH	C	0,56		Standard	15,7	2,6	6,0	x	1					625 kg	45	1,7
					Einstellbar	1,3											
1,0	ER2SG005IL	D	0,9	40/20	Standard	4,5	0,8	7,7	x	1	M5/2m	2,7			1,25	57	2,3
					Einstellbar	0,4											
1,6	ER2SG010IL		1,8		Standard	4,2	0,7								2	89	
					Einstellbar	0,3											
2,0	ER2SG010IS	E			Standard	8,2	1,4	10,2	x	1					2,5	90	3,2
					Einstellbar	0,7											
2,5	ER2SG016IS				Standard	5,3	0,9								2	89	
					Einstellbar	0,4											
2,0	ER2SG020IL				Standard	4,3	0,7	10,2	x	1					2,5	90	3,2
					Einstellbar	0,4											
2,5	ER2SG020IS				Standard	8,2	1,4				M4/1Am	82 bis 204	205 bis 305	1700	3,13	128	3,7
					Einstellbar	0,7											
3,2	ER2SG025IS	F	3,5		Standard	6,6	1,1	11,2	x	1					4	132	5,6
					Einstellbar	0,6											
5,0	ER2SG032IS				Standard	5,2	0,9	10,2	x	2					6,25	184	6,5
					Einstellbar	0,4											
5,0	ER2SG050IS	F			Standard	3,3	0,6	11,2	x	2					6,25	184	6,5
					Einstellbar	0,3											

*Bitte Beachten: Die hohe Hubgeschwindigkeit ist ab Werk Japan auf Maximum eingestellt. Die langsame Geschwindigkeit kann erhöht bzw. reduziert werden.

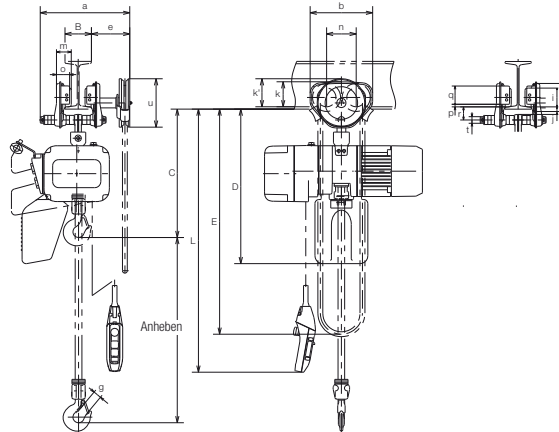
Abmessungen (mm)

Tragfähigkeit (t)	Bezeichnung	Min. Bauhöhe C	D	a	b	e	g	h	i	j	k	k'	m	n	o	p	q	r	t	u
125 kg	ER2SG001IH	415	490																	
250 kg	ER2SG003IS																			
	ER2SG003IH						27													
500 kg	ER2SG005IL	435	550	345	236	152		106	71	28	95	107	56	112	50		69	50	25	
	ER2SG005IS																			
1,0	ER2SG010IL	470	590																	
	ER2SG010IS							31									10			
1,6	ER2SG016IS	570																		
	ER2SG020IL			635	690	385	280	154		127	85	34	112	109	71	131	63		83	62
2,0	ER2SG020IS	650																		
	ER2SG025IS			680	890	398	324	157		148	100	36	134	115	80	152	74		102	68
3,2	ER2SG032IS	780	910																	
5,0	ER2SG050IS	840		401	400	156	47	169	118	46	144	131	81	178	70		104	88	54	



ER2SG ohne Feinhub

Elektrokettenzug mit Haspelfahrwerk



Technische Angaben

Tragfähigkeit (t)	Bezeichnung	ER2							TSG			Testgewicht (t)	Eigen-gewicht (kg)	Gewicht pro m Mehrhub (kg)	
		Gehäusegröße	Hubmotor		Hubgeschwindigkeit (m/min)	Lastkette		Klassifizierung ISO/FEM	Länge der gefalteten Handkette: E (m)	Flanschbreiteneinstellung B (mm)					Min. Kurvenradius (mm)
			Leistung (kW)	Einschalt-dauer (%ED)		50Hz	Durchmesser (mm)			Kettenstränge	Standard				
125 kg	ER2SG001H	B	0,56	60	14,1	4,3	x	1	M5/2m	58 bis 163	164 bis 305	1300	156 kg	40	1,4
250 kg	ER2SG003S				9,1								313 kg	50	
	ER2SG003H	0,9	13,4										50		
500 kg	ER2SG005L	C	0,56	60	3,8	6,0	x	1	M5/2m	58 bis 163	164 bis 305	1300	625 kg	46	1,7
	ER2SG005S				7,3								50		
1,0	ER2SG010L	D	0,9	60	3,5	7,7	x	1	M4/1Am	82 bis 204	205 bis 305	1700	1,25	59	2,3
	ER2SG010S				7,1								66		
1,6	ER2SG016S	E	1,8	60	4,5	10,2	x	1	M4/1Am	82 bis 204	205 bis 305	1500	2	89	3,2
2,0	ER2SG020L				3,7								90		
	ER2SG020S	7,0	109												
2,5	ER2SG025S	F	3,5	60	5,7	11,2	x	1	M4/1Am	82 bis 204	205 bis 305	1700	3,13	132	3,7
3,2	ER2SG032S	E		60	4,4	10,2	x	2					4	134	5,6
5,0	ER2SG050S	F		60	2,9	11,2	x	2		3,2		2300	6,25	188	6,5

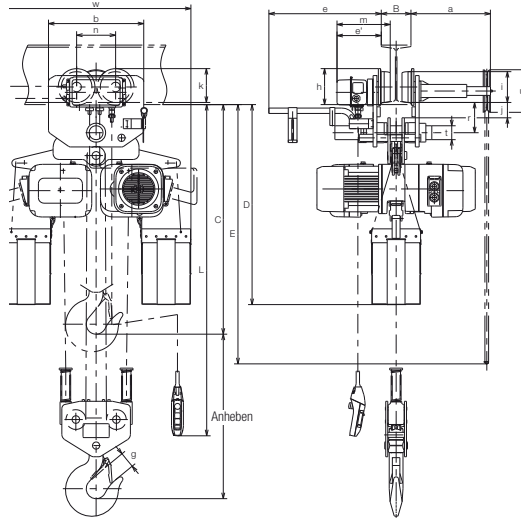
Abmessungen (mm)

Tragfähigkeit (t)	Bezeichnung	Min. Bauhöhe C	D	a	b	e	g	h	i	j	k	k'	m	n	o	p	q	r	t	u
125 kg	ER2SG001H	415	490																	
250 kg	ER2SG003S																			
	ER2SG003H					27														
500 kg	ER2SG005L	435	550	345	236	152		106	71	28	95	107	56	112	50		69	50	25	
	ER2SG005S																			
1,0	ER2SG010L	470	590																	
	ER2SG010S							31										10		
1,6	ER2SG016S	570																		
2,0	ER2SG020L	635	690	385	280	154		127	85	34	112	109	71	131	63		83	62	32	
	ER2SG020S	650														39				
2,5	ER2SG025S	680	890																	
3,2	ER2SG032S	780	910	398	324	157		148	100	36	134	115	80	152	74		102	68	36	
5,0	ER2SG050S	840		401	400	156	47	169	118	46	144	131	81	178	70		104	88	54	



ER2SG hohe Tragfähigkeiten / mit Feinhub

Elektrokettenzug mit Haspelfahrwerk



Technische Angaben

Tragfähigkeit (t)	Bezeichnung	ER2							TSG				Eigen-gewicht (kg)	Gewicht pro m Mehrhub (kg)						
		Gehäuse-größe	Hubmotor		Hubgeschwindigkeit (m/min)		Lastkette	Klassifizierung ISO/FEM	Länge der gefalteten Handkette E (m)	Flanschbreiteneinstellung B (mm)		Min. Kurvenradius (mm)			Test-gewicht (t)					
			Leistung (kW)	Aussetzbe-trieb (%ED)	50Hz					Standard	Option W30 (305mm)									
					Schnell	Langsam										Durch-messer (mm)	Ketten-stränge			
7,5	ER2SG075IS	F	3,5	40/20	Standard	2,2	0,4	11,2	x 3	M4/1Am	3,2	150 bis 220	221 bis 305	3000	9,4	275	9,3			
10,0	ER2SG100IL				Einstellbar	1,7	0,3									11,2		x 4	12,5	375
	ER2SG100IS				Standard	3,3	0,6													
15,0	ER2SG150IS				Einstellbar	2,2	0,4									11,2		x 8	25,0	621
20,0	ER2SG200IS				Standard	1,7	0,3													
					Einstellbar	1,7	0,15									11,2		x 8	25,0	621

Bitte beachten: Beim Modell ER2SG100IL neigt sich der Lasthaken leicht, wenn er ohne Last angehoben wird. Dies hat keine Auswirkung auf die Leistungsfähigkeit.

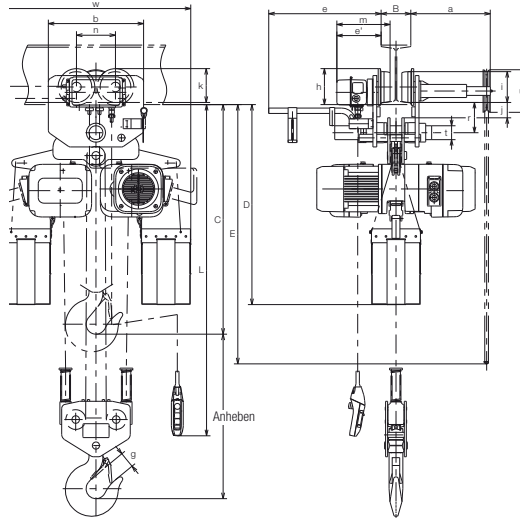
Abmessungen (mm)

Tragfähigkeit (t)	Bezeichnung	Min. Bau-höhe C	D	a	b	e	e'	g	h	i	j	k	m	n	r	t	u	w
7,5	ER2SG075IS	1165	1230					61			87							662
10,0	ER2SG100IL	1180	1210	372	480	531		80	185	155	77	171		196,5	153	70	214	718
	ER2SG100IS		1020					956										
15,0	ER2SG150IS	1310	1230	1012	1000		223	86			82		269	520				1129
20,0	ER2SG200IS	1345						102			77							1305



ER2SG hohe Tragfähigkeiten / ohne Feinhub

Elektrokettenzug mit Haspelfahrwerk



Technische Angaben

Tragfähigkeit (t)	Bezeichnung	ER2						TSG				Eigen-gewicht (kg)	Gewicht pro m Mehrhub (kg)			
		Gehäuse-größe	Hubmotor		Hubgeschwin-digkeit (m/min)	Lastkette		Klassifi-zierung ISO/FEM	Länge der gefal-teten Handkette E (m)	Flanschbreiteneinstellung B (mm)				Min. Kurven-radius (mm)	Test-gewicht (t)	
			Leistung (kW)	Einschalt-dauer (%ED)		50Hz	Durch-messer (mm)			Ketten-stränge	Standard					Option W30 (305mm)
7,5	ER2SG075S	F	3,5	60	1,9	11,2	x	3	M4/1Am	3,2	150 bis 220	221 bis 305	3000	9,4	275	9,3
10,0	ER2SG100L ER2SG100S				1,4 2,9	11,2	x	4						12,5	308 395	12
15,0	ER2SG150S		3,5x2		1,9	11,2	x	6		3,7			∞	18,8	563	19
20,0	ER2SG200S				1,4	11,2	x	8						25,0	621	24

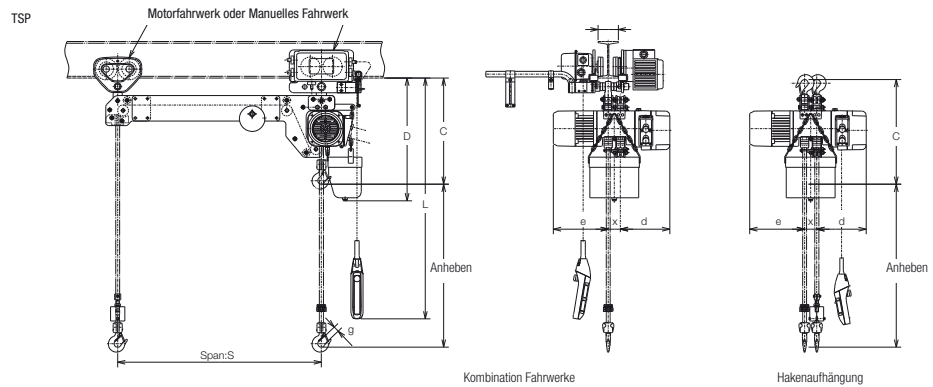
Bitte beachten: Beim Modell ER2SG100L neigt sich der Lasthaken leicht, wenn er ohne Last angehoben wird. Dies hat keine Auswirkung auf die Leistungsfähigkeit.

Abmessungen (mm)

Tragfähigkeit (t)	Bezeichnung	Min. Bau-höhe C	D	a	b	e	e'	g	h	i	j	k	m	n	r	t	u	w
7,5	ER2SG075S	1165	1230					61			87							662
10,0	ER2SG100L	1180	1210	372	480	531		80	185	155	77	171		196,5	153	70	214	718
	ER2SG100S		1020					956										
15,0	ER2SG150S	1310	1230	1012	1000		223	86			82		269	520				1129
20,0	ER2SG200S	1345						102			77							1305



TWER2M Doppelhaken Elektrokettenzug



Technische Angaben

Tragfähigkeit (t)	Bezeichnung	ER2						Fahrwerk						Testgewicht (t)		
		Ge-häuse-größe	Hubmotor		Hubgeschwindigkeit* (m/min)		Lastkette		Fahrmotor		Fahrgeschwindigkeit* (m/min)		Flanschbreiteneinstellung: B (mm)			
					Schnell	Langsam	Durch-messer (mm)	Ketten-stränge	Leis-tung (kW)	Einschalt-dauer (%ED)	50Hz		Stand-ard		Option W30 (305 mm)	
			Leistung (kW)	Einschalt-dauer (%ED)							Schnell	Lang-sam				
125 kg + 125 kg	TWER2M003IS-IS	C	0,56	Standard	10,8	1,8	6,0 x 2								156 kg x 2	
250 kg + 250 kg	TWER2M005IS-IS				Einstellbar	8,5										0,9
500 kg + 500 kg	TWER2M010IS-IS	D	0,9	Standard	8,2	1,4	7,7 x 2	0,4	27/13	Standard	24	4			625 kg x 2	
					Einstellbar	8,2					0,7	Standard				24
1,0 + 1,0	TWER2M020IS-IS	E	1,8	Standard	8,2	1,4	10,2 x 2						82 bis 204	204 bis 305	2,0 x 2	
					Einstellbar	5,2										0,7
1,6 + 1,6	TWER2M032IS-IS	F	3,5	Standard	5,2	0,9	10,2 x 4							100 bis 204	205 bis 305	2,0 x 2
2,5 + 2,5	TWER2M050IS-IS				Einstellbar	3,3										

*Bitte beachten: Die hohe Geschwindigkeit ist ab Werk Japan auf Maximum eingestellt. Die langsame Geschwindigkeit kann erhöht bzw. reduziert werden. Nur geeignet für gerade Träger. Gebogene Träger auf Anfrage. Das genaue Eigengewicht ist abhängig vom Hakenabstand. Die maximale Hubhöhe beträgt 8 m. Sonderhubhöhen auf Anfrage. Maximaler Abstand der Haken (S) 4 m. Ein längerer Abstand auf Anfrage. Weitere Informationen erhalten Sie von Ihrem lokalen KITO-Vertriebspartner.

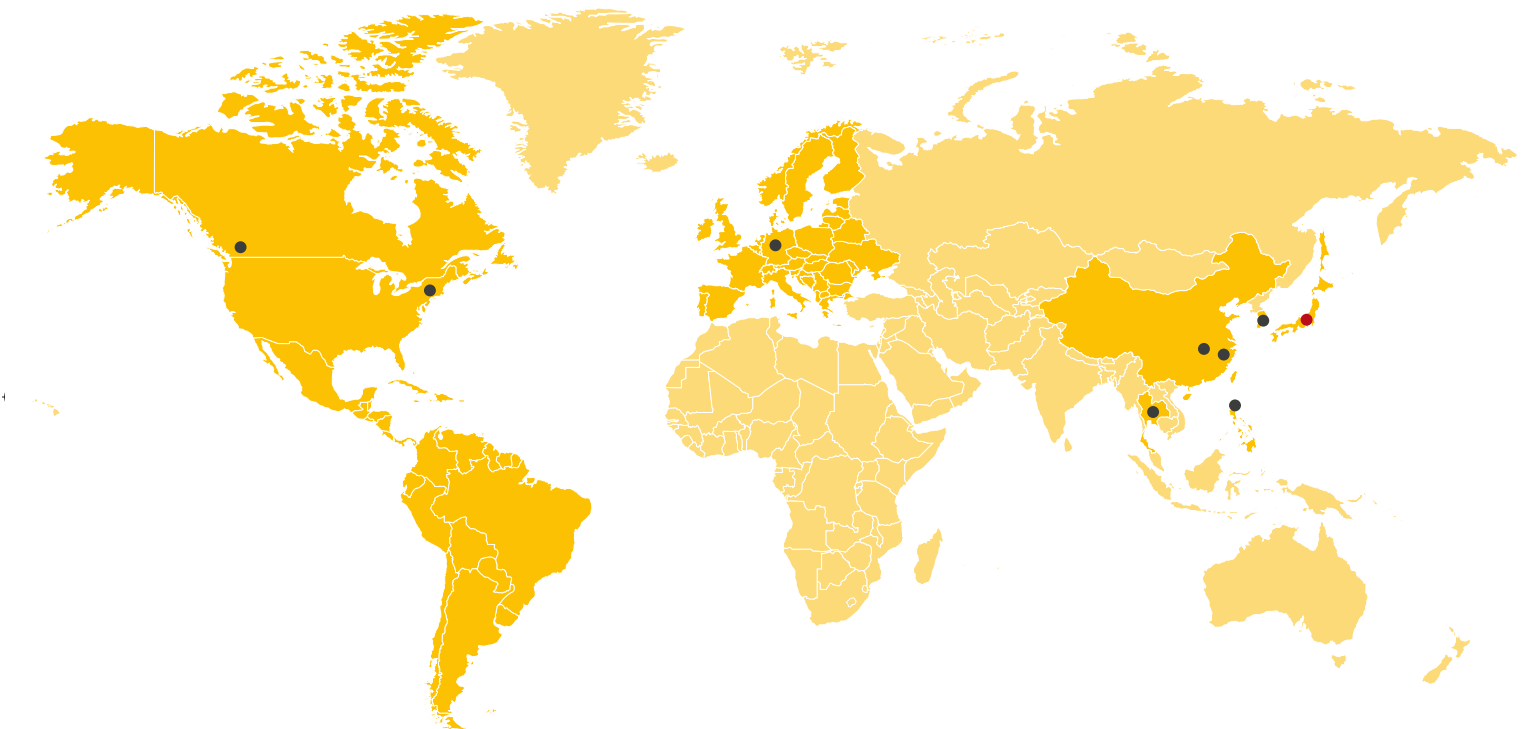
Abmessungen (mm)

Tragfähigkeit (t)	Bezeichnung	Min. Bauhöhe C		D	S	d	e	g	x
		mit Fahrwerk	mit Hakenaufhängung						
125 kg + 125kg	TWER2M003IS-IS						271		
250 kg + 250 kg	TWER2M005IS-IS	535	525	620	Min. 510	242	268	27	60
500 kg + 500 kg	TWER2M010IS-IS	615	620	710	Min. 530	291	298	31	71
							307		
1,0 + 1,0	TWER2M020IS-IS	800	830	790	Min. 650	308	338	39	81
1,6 + 1,6	TWER2M032IS-IS	970	995	920		347	356		
2,5 + 2,5	TWER2M050IS-IS	1020	1025	990		337	399	47	85

KITO Standorte

Weltweit hat sich unsere Marke als Synonym für exzellente Produkte und Serviceleistungen fest etabliert. Wir entwickeln und produzieren unsere Hebezeuge einerseits in Japan, andererseits sind wir auf allen Kontinenten durch Niederlassungen oder Handelspartner vor Ort. KITO ist fest im Markt etabliert. Kundenzufriedenheit, Qualität und Sicherheit der Produkte zählen sich eben aus.

- Stammhaus „KITO Corporation“
- Niederlassungen der „KITO Corporation“



KITO

Kito Europe GmbH
Heerdter Lohweg 93
40549 Düsseldorf

Tel. 0211-52 80 09 - 0
Fax 0211-52 80 09 - 59
info@kito.net
www.kito.net

ER2-B-DE-04-12