

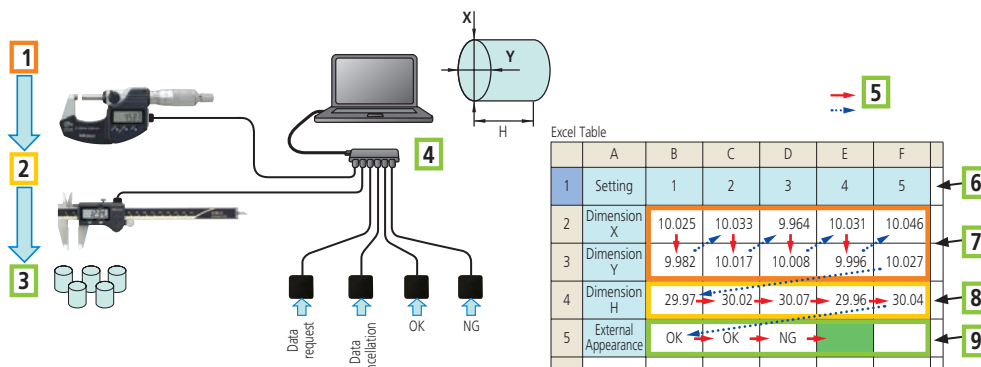
USB-ITPAK

Sorozat 06AFM

- USB-ITPAK a mérési adatok átvitelének beállítására és közvetlen átvételére szolgáló alkalmazás Digimatic kimenettel rendelkező mérőeszközökhöz, adatrögzítés Microsoft Excel-be történik
- USB Input Tool Direct kábel, U-WAVE rádiófrekvenciás rendszer és USB lábkapcsoló használható az adattovábbítás indítására az MS Excel munkalapról.

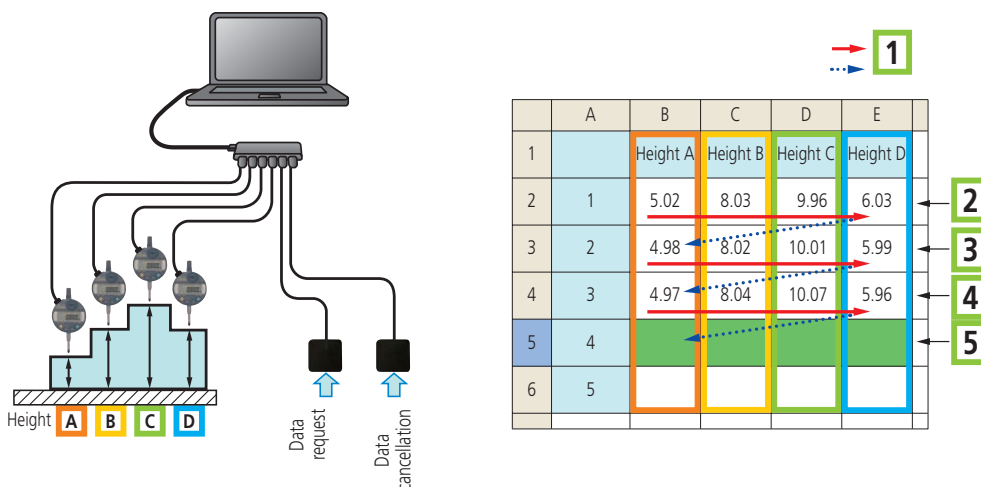


No.	Megnevezés
06AFM386	U-WAVE vezeték nélküli rendszerrel, USB Input Tool Direct kábelrel és USB-Input Tool)cikksz. 264-16-10) is használható



Szekvenciális mérés

- 1: Mikrométer átmérő méréshez X és Y; 2: Tolómérő magasság méréshez H; 3: Attributív OK/NOK lábkapcsolóval pl. karc a felületen; 4: standard USB-Hub; 5: Mérésirány; 6: Mdb No.
- 7: Mért érték X/Y; 8: Mért érték H; 9: OK/NOK minősítés (pl. karcos)

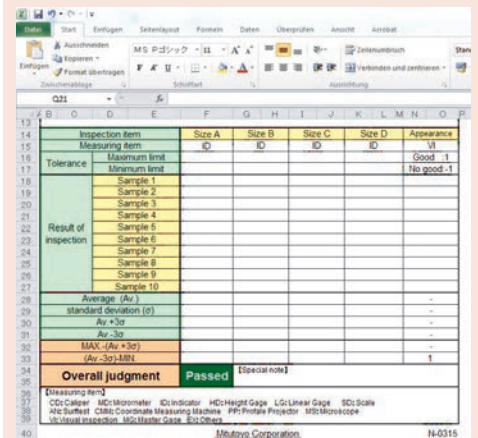


Szimultán mérés

- 1: Mérés irány; 2: Első mérés: lábkapcsoló megnyomása = 4 teljes adat;
- 3: Második mérés: lábkapcsoló megnyomása = 4 teljes adat; 4: Harmadik mérés: lábkapcsoló megnyomása = 4 teljes adat; 5: Várakozás a következő adatátvitelre

Specifikáció

OS kompatibilis	Windows® 2000 Professional (≥SP4), Windows® XP Professional (≥SP2), Windows® XP Home Edition (≥SP2), Windows Vista®/7 (32bit,64bit), Windows® 8, 8.1, 10 (32bit,64bit)
Alkalmazható MS Excel verzió	Microsoft® Excel® 2002/2003/2007/2010/2013/2016
Funkciók	- Microsoft® Excel® bemeneti beállítás (munkafüzet, munkalap, cellataromány stb.) - adat gyűjtés: USB Input Tool Direct kábel U-WAVE vezeték nélküli kommunikációs rendszer - mérési bemenet kiválasztása (szekvenciális, egyidejű, egyedi) - adatbevitel vezérlése (egér, lábkapcsoló, billentyűzet) - karakterlánc bevitel lábkapcsolóval - időzítő funkció - mérés idő bemenet
Kijelzés nyelve	Angol, Német, Francia, Olasz, Spanyol, Török, Cseh, Lengyel, Magyar, Svéd, orosz, Japán, Kóreai, Kínai, Trad. kínai
Szállítva	Licenz kulcs, szoftver CD



Microsoft® Excel® munkalap várakozása az adatokra



Szkennelje be a QR kódot mobil eszközével és nézze meg termékvideóinkat a YouTube-on.