

THIS DRAWING IS UNPUBLISHED.
VERTRAULICHE UNVERÖFFENTLICHTE ZEICHNUNG

RELEASED FOR PUBLICATION
FREI FUER VERÖFFENTLICHUNG

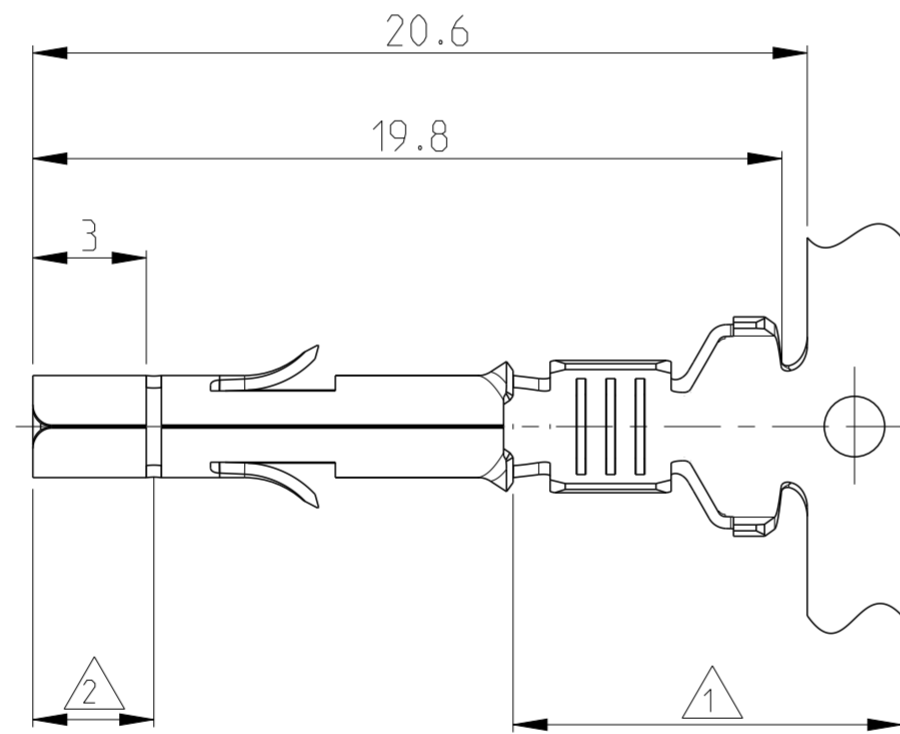
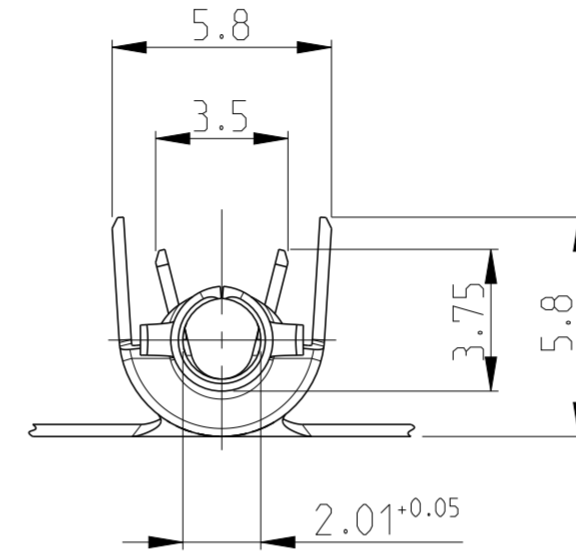
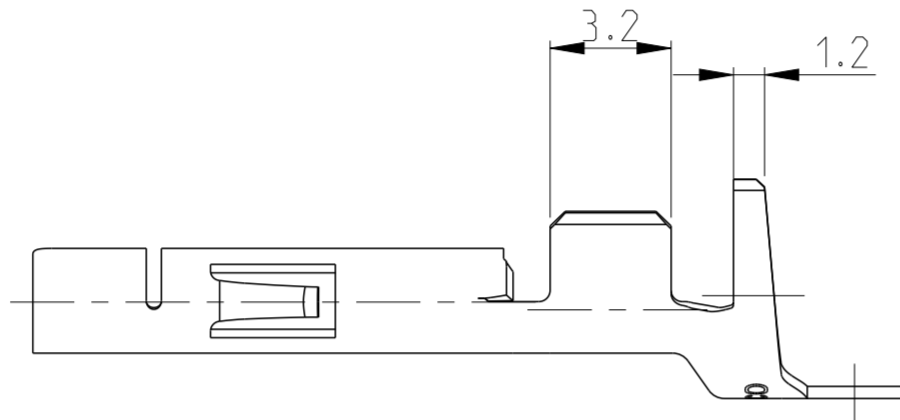
2006

MATED WITH:
PASSEND ZU:

© COPYRIGHT 2006

ALL RIGHTS RESERVED.
ALLE RECHTE VORBEHALTEN

LOC	DIST	REVISIONS			DATE	DWN	APVD
GT	-	AENDERUNGEN	DESCRIPTION	BESCHREIBUNG			
PROJEKT NR.:		P	LTR				
		F4		REVISED PER ECR-17-013854	22SEP2017	BDA	KR



NOTES

Bemerkungen

- 1 2-6 µm Sn über Ni in der Crimpzone
- 2 0.8 µm Gold über nickel in der Kontaktzone
- 3. Für isolations ø3.3-5.1mm geeignet

OBSOLETE	926901-7	926869-7	CuZn 30 F53	△1 △2
	926901-6	926869-6	CuSn 4 F56	△1 △2
OBSOLETE	926901-5	926869-5	CuCrZr F50	vorverzint
OBSOLETE	926901-4	926869-4	CuCrZr F50	blank
	926901-3	926869-3	CuSn 4 F56	vorverzint
	926901-1	926869-1	CuZn 30 F53	vorverzint
LOOSE PIECE	Bestell-Nr	Werkstoff	Oberfläche	
			Farbe	

PRODUCT CHARACTERISTICS ACC. QMP 1.12
BESONDERE MERKMALE NACH QMP 1.12

THIS DRAWING IS A CONTROLLED DOCUMENT.
DIESES ZEICHNUNGSDOKUMENT WIRD DURCH AMP INCORPORATED KONTROLLIERT.
ÄNDERUNGEN, DIE DEM TECHNISCHEN FORTSCHRITT DIENEN, SIND VORBEHALTEN.
DEN JEWEILS LETZTGÜLTIGEN ÄNDERUNGSSTAND ERFAHREN SIE AUF ANFRAGE.

DIMENSIONS:
MASSE IN HEIßTEN:
(M/M)

TOLERANCES UNLESS
OTHERWISE SPECIFIED:
ALLGEMEINTOLERANZEN

1 PLC ±
2 PLC ± ±0.2mm
3 PLC ±
4 PLC ±

ANGLES/WINKEL ±

FINISH/OBERFLÄCHE/FARBE

MATERIAL

DWN	J. SKODA	25APR2006		
CHK	-	-		
APVD	-	-	NAME	
PRODUCT SPEC	-	-	Universal M-N-L Buchse	
PRODUCTSPEZ.	-	-	DGB 1.5-2.5mm2	
APPLICATION SPEC	-	-	SIZE	RESTRICTED TO
VERARBEITUNGSSPEZ.	-	-	A2	NUR FUER
WEIGHT	-	-	CAGE CODE	ZEICHNUNGS-NR.
GEWICHT	-	-	100779	926869
CUSTOMER DRAWING	/KUNDENZEICHNUNG	SCALE	MASSSTAB	5:1
		SHEET	BLATT	1
		OF	VON	1
		REV	F4	