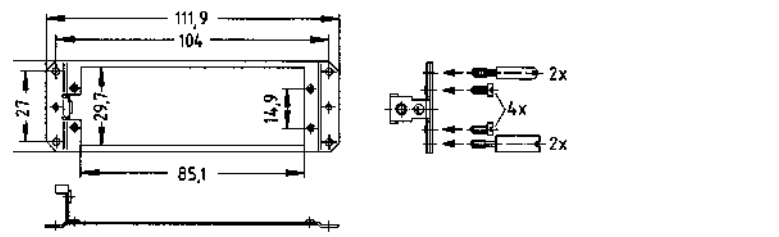


Bezeichnung Artikelnummer Maßzeichnung Maße in mm

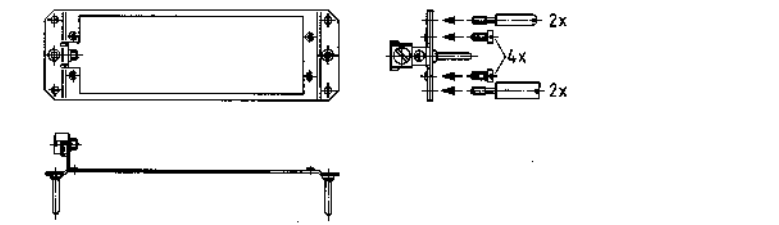
Halterahmen ohne Schutzkontakt-elemente

09 06 001 9904



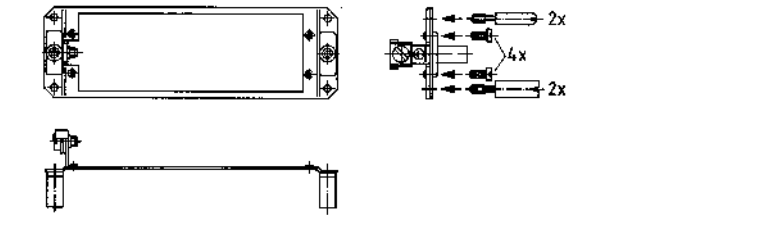
Halterahmen mit 2 Schutzkontakt-Stiften und Schutzleiter-Klemme

09 06 001 9902



Halterahmen mit 2 Schutzkontakt-Buchsen und Schutzleiter-Klemme

09 06 001 9903

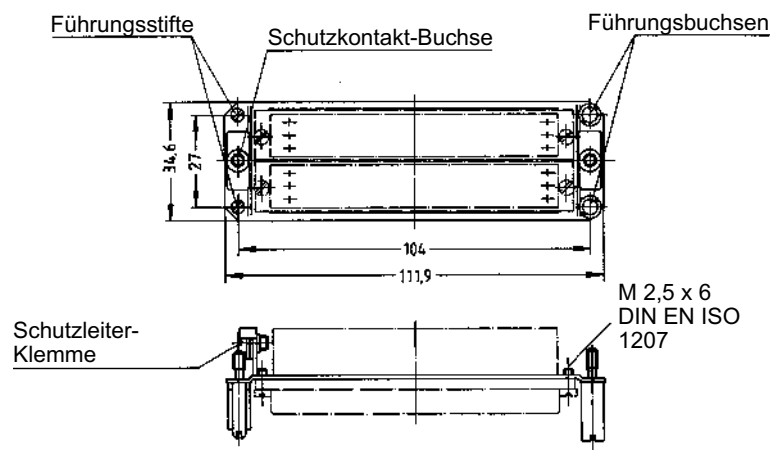


II

Lieferumfang:
Zu einem Halterahmen gehören vier Befestigungsschrauben zum Montieren der Kontakteinsätze und je zwei Führungsstifte und -buchsen, die zum mechanischen Schutz der Steckverbinder, zur Befestigung der Halterahmen im Gehäuse sowie zur Kodierung bei Verwendung mehrerer Steckverbinder nebeneinander dienen.

Montagebeispiel

Steckverbinder im Halterahmen mit Schutzkontakt-Buchsen



Schalen-
gehäuse