

# Produktdatenblatt

## Automatisierungstechnik - Spannungs- und Leistungsversorgung

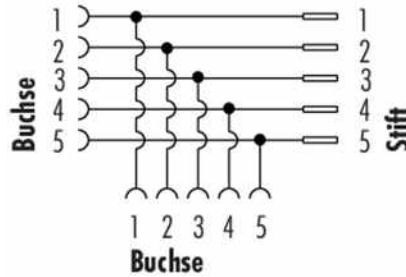


Bezeichnung: Buchse, Polzahl: 5, ungeschirmt, löten, IP68, VDE  
 Produktgruppe: Serie 870  
 Bestellnummer: 09 2475 100 05

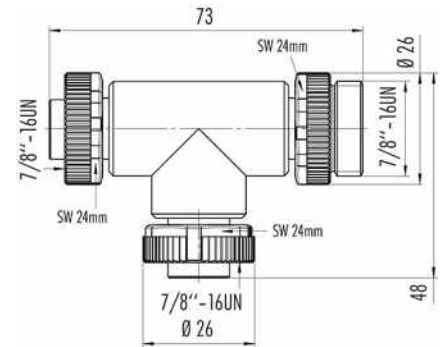
### Abbildung



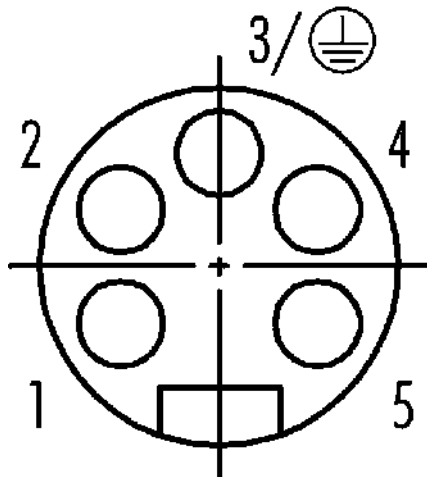
### Belegungspläne



### Maßzeichnung



### Polbild (Steckseite)



### Technische Daten

#### Allgemeine Kennwerte

Bestellnummer	09 2475 100 05
Steckverbinder-Bauform	Buchse
Ausführung	Verteiler
Steckverbinder Verriegelung	Schrauben
Anschlussart	löten
Schutzart	IP68



# Produktdatenblatt

## Automatisierungstechnik - Spannungs- und Leistungsversorgung



Bezeichnung	Buchse, Polzahl: 5, ungeschirmt, löten, IP68, VDE
Produktgruppe	Serie 870
Bestellnummer	09 2475 100 05

Grenztemperatur von / bis	-30 °C / 85 °C
Mechanische Lebensdauer	> 100 Steckzyklen
Gewicht (gr)	72.80
Zolltarifnummer	85369010

### Elektrische Kennwerte

Bemessungsspannung	300 V
Bemessungs-Stoßspannung	4000 V
Bemessungsstrom (40°C)	8,0 A
Verschmutzungsgrad	3
Überspannungskategorie	II
Isolierstoffgruppe	I
EMV-Tauglichkeit	ungeschirmt

### Werkstoffe

Material Gehäuse	Macromelt
Material Kontaktkörper	PUR
Material Kontakt	CuZn (Messing)
Kontaktoberfläche	Au (Gold)
REACH SVHC	CAS 7439-92-1 (Lead)
SCIP Nummer	1893898a-5a91-4a2e-bd81-75b616eb5786

### Zulassungen / Approbationen

Zulassungen	VDE
-------------	-----

### Klassifikationen

eCl@ss 11.1	27-44-01-09
ETIM 9.0	EC003569

### CE-Konformitätserklärungen

Niederspannungsrichtlinie	2014/35/EU (EN 60204-1:2018;EN 60529:1991)
---------------------------	--



Bezeichnung	Buchse, Polzahl: 5, ungeschirmt, löten, IP68, VDE
-	-
Produktgruppe	Serie 870
Bestellnummer	09 2475 100 05

### Sicherheitshinweise / Montagehinweise

Der Steckverbinder darf nicht unter Last gesteckt oder getrennt werden. Eine Nichtbeachtung sowie unsachgemäße Verwendung kann Personenschäden zur Folge haben.

Die Steckverbinder sind für Einsatzbereiche im Anlagen-, Steuerungs- und Elektrogerätebau entwickelt worden. Die Überprüfung, ob die Steckverbinder auch in anderen Einsatzgebieten verwendet werden können, obliegt dem Anwender.

Steckverbinder mit der Schutzart IP67 und IP68 sind nicht für die Verwendung unter Wasser geeignet. Beim Einsatz im Freien müssen die Steckverbinder gesondert gegen Korrosion geschützt werden. Weitere Infos zu den IP Schutzarten siehe im Bereich Downloadcenter „Technische Informationen“.

Zum Verriegeln des Kabelsteckverbinders mit dem Gerätesteckverbinder wird der Gewinding „handfest“ (ca. 50 cNm) angezogen.