

# CAPAROC E2 12-24DC/2-10A - Elektronischer Geräteschutzschalter



1110984

<https://www.phoenixcontact.com/de/produkte/1110984>

Bitte beachten Sie, dass die in diesem PDF-Dokument angezeigten Daten aus unserem Online-Katalog generiert wurden. Bitte finden Sie die vollständigen Daten in der Benutzer-Dokumentation. Es gelten unsere Allgemeinen Nutzungsbedingungen für Downloads.



2-kanaliges elektronisches Geräteschutzschalter-Modul zum Schutz von Verbrauchern an 12 und 24 V DC bei Überlast und Kurzschluss. Nennstrom über Stufenschalter einstellbar von 2 A bis 10 A. Zur Installation auf DIN-Tragschiene über die CAPAROC Stromschienen.

## Ihre Vorteile

- Der personalisierbare Standard dank komfortabler Stufeneinstellung des Nennstroms am Modul
- Besonders einfache Bedienung für jedermann durch werkzeuglosen Aufbau, unterbrechungsfreie Installation und transparenten Betriebszustand
- Auffallend einfaches Design-in ermöglicht die Erweiterung des Nennstroms per PROFINET über die vorgegebenen Stufen hinaus

## Kaufmännische Daten

Artikelnummer	1110984
Verpackungseinheit	1 Stück
Mindestbestellmenge	1 Stück
Verkaufsschlüssel	L1 - Schutzschalter
Produktschlüssel	CLA233
GTIN	4063151028831
Gewicht pro Stück (inklusive Verpackung)	111,8 g
Gewicht pro Stück (exklusive Verpackung)	110,8 g
Zolltarifnummer	85363010
Ursprungsland	DE

# CAPAROC E2 12-24DC/2-10A - Elektronischer Geräteschutzschalter



1110984

<https://www.phoenixcontact.com/de/produkte/1110984>

## Technische Daten

### Hinweise

#### Allgemein

Hinweis	LABS frei – nach Prüfspezifikation VW PV 3.10.7:2005-0
	Beim Anschließen der Leiter ist darauf zu achten, dass die CAPAROC-Module durch Zugkräfte nicht auseinander gezogen werden. Es darf nicht zur Spaltbildung zwischen den Modulen kommen.

### Artikeleigenschaften

Produkttyp	Geräteschutzschalter elektronisch
Produktfamilie	CAPAROC
Polzahl	1
Anzahl der Kanäle	2
Anzahl der Steckplätze	2

#### Isolationseigenschaften

Schutzklasse	III
Verschmutzungsgrad	2

### Elektrische Eigenschaften

Anzahl der Kanäle	2
-------------------	---

#### Allgemein

Betriebsspannung	10 V DC ... 30 V DC
Bemessungsspannung	12 V DC 24 V DC
Bemessungsstrom $I_N$	10 A DC (je Kanal)
Bemessungsstrom $I_N$	2 / 4 / 6 / 8 / 10 A DC (einstellbar über Drehkodierschalter) 1 / 2 / 3 / 4 / 5 / 6 / 7 / 8 / 9 / 10 A DC (einstellbar, im RC Modus über Einspeisemodul mit Kommunikationsschnittstelle)
Bemessungsstrom (voreingestellt)	2 A
Bemessungsstoßspannung	0,5 kV
Auslöseart	E (elektronisch)
Rückspeisefestigkeit	max. 35 V DC
Einschaltverzögerung	50 ms (werksseitig je Kanal voreingestellt) anpassbar mit Einspeisemodulen CAPAROC PM IOL und CAPAROC PM PN
Erforderliche Vorsicherung	Nur erforderlich, wenn $I_{max}$ der Versorgung > Kurzschlusschaltvermögen. Integriertes Fail-Safe-Element.
Kurzschlusschaltvermögen	300 A
Spannungsfestigkeit	35 V DC (Lastkreis)
Aktive Strombegrenzung	typ. $2.0 \times I_N$ bei $I_N \leq 3 A$

# CAPAROC E2 12-24DC/2-10A - Elektronischer Geräteschutzschalter



1110984

<https://www.phoenixcontact.com/de/produkte/1110984>

	typ. $1.5 \times I_N$ bei $I_N \geq 4$ A
Sicherung	elektronisch
Wirkungsgrad	> 99 %
Ruhestrom $I_0$	typ. 25 mA (im Leerlauf bei 24 V)
Verlustleistung	typ. 0,6 W (im Leerlauf bei 24 V) < 3,3 W (im Nennbetrieb bei 24 V und 10 A)
Messtoleranz I	$\pm 10$ % (typ.)
Temperaturderating	20 A (Gesamtstrom bei 40 °C) 10 A (Gesamtstrom bei 65 °C)
MTBF (IEC 61709, SN 29500)	11140621 h (bei 25 °C mit 21 % Last) 4699883 h (bei 40 °C mit 34,25 % Last) 534110 h (bei 40 °C mit 100 % Last)
Spannungsfall	0,14 V (bei 10 A)
Fail-Safe-Element	15 A DC (pro Ausgangskanal)

## Lastkreis

Abschaltzeit	5 s (bei Überlast $1,1 \dots 1,3 \times I_N$ bei $I_N \geq 4$ A)
	5 s (bei Überlast $1,1 \dots 1,7 \times I_N$ bei $I_N < 4$ A)
	typ. 400 ms (max. 450 ms für hohe Anlaufströmen)
	typ. 20 ms (bei Kurzschluss $> 1,5 \times I_N$ )
Unterspannungsabschaltung	$\leq 8,5$ V DC (aktiv)
	$\geq 9,2$ V DC (inaktiv)
Überspannungsabschaltung	$\geq 32,5$ V DC (aktiv)
	$\leq 30,5$ V DC (inaktiv)
Max. kapazitive Last	$\leq 75000$ $\mu$ F (Abhängig von der Stromeinstellung und dem verfügbaren Kurzschlussstrom)

## Anschlussdaten

### Abgesicherter Ausgang

Anschlussart	Push-in-Anschluss
Abisolierlänge	10 mm
Leiterquerschnitt flexibel	0,2 mm <sup>2</sup> ... 4 mm <sup>2</sup>
Leiterquerschnitt starr	0,2 mm <sup>2</sup> ... 4 mm <sup>2</sup>
Leiterquerschnitt AWG	24 ... 12
Leiterquerschnitt flexibel mit Aderendhülse mit Kunststoffhülse	0,25 mm <sup>2</sup> ... 4 mm <sup>2</sup>
Leiterquerschnitt flexibel mit Aderendhülse ohne Kunststoffhülse	0,25 mm <sup>2</sup> ... 4 mm <sup>2</sup>

## LED Signalisierung

Kanal LED aus	aus (Kanal ausgeschaltet)
Kanal LED gelb	leuchtet (Kanal eingeschaltet, Kanalauslastung > 80 %)
	blinkt doppelt (Installation überprüfen, keine Kommunikation zum Einspeisemodul)
Kanal LED grün	leuchtet (Kanal eingeschaltet)

# CAPAROC E2 12-24DC/2-10A - Elektronischer Geräteschutzschalter



1110984

<https://www.phoenixcontact.com/de/produkte/1110984>

	blinkt (Kanal eingeschaltet, Kodierschalterstellung entspricht nicht dem eingestellten Wert)
Kanal LED rot	leuchtet (Kanal ausgeschaltet, Über- oder Unterspannung aktiv)
	leuchtet temporär (Kanal ausgeschaltet, Abkühlphase 5 s, Überlast- oder Kurzschlussauslösung)
	blinkt (Kanal ausgeschaltet, wiedereinschaltbereit, Überlast- oder Kurzschlussauslösung)
	blinkt doppelt (Kanal ausgeschaltet, Überschreitung der System-Gesamtstromgrenze)
Kanal LED rot-gelb	blinkt (Kanal ist überlastet und wird abgeschaltet)
Kanal LED rot-grün	blinkt (Kanal ausgeschaltet, Programmiermodus aktiv, Stromeinstellung nach Überlast- oder Kurzschlussauslösung)

## Maße

Maßzeichnung	
Breite	12,4 mm
Höhe	132,4 mm
Tiefe	111,3 mm (inkl. Tragschiene 7,5 mm)

## Materialangaben

Farbe	lichtgrau RAL 7035
Material	PA 6
	PA 6
	PA 6
	PC
Brennbarkeitsklasse nach UL 94	V-0

## Umwelt- und Lebensdauerbedingungen

### Umgebungsbedingungen

Schutzart	IP20
Umgebungstemperatur (Betrieb)	-30 °C ... 65 °C (der Temperaturbereich des Einspeisemoduls ist zu berücksichtigen)
Umgebungstemperatur (Lagerung/Transport)	-40 °C ... 70 °C
Höhenlage	≤ 4000 m (amsl (über normal Null))
Feuchtigkeitsprüfung	96 h, 95 % RH, 40 °C
Schock (Betrieb)	30g (11 ms Dauer, Halbsinus-Schockimpuls, nach IEC 60068-2-27)
	25g (6 ms Dauer, Halbsinus-Schockimpuls nach IEC 60068-2-27, Dauerschock)

# CAPAROC E2 12-24DC/2-10A - Elektronischer Geräteschutzschalter



1110984

<https://www.phoenixcontact.com/de/produkte/1110984>

Vibration (Betrieb)	5g (10 ... 150 Hz / 10 Zyklen / Achse / X, Y, Z)
---------------------	--

## Approbationsdaten

### UL-Zulassung

Kennzeichnung	UL/C-UL Listed UL 508
	UL Recognized UL 2367
	UL 121201 Class I, Division 2, Groups A, B, C, D, T4A

## Normen und Bestimmungen

Normen/Bestimmungen	EN 61000-6-2
Normen/Bestimmungen	EN 61000-6-3
Normen/Bestimmungen	EN 60068-2-78
Normen/Bestimmungen	EN 50178
Normen/Bestimmungen	EN 60068-2-6
Normen/Bestimmungen	EN 60068-2-27

## Montage

Montageart	steckbar auf Stromschiene CAPAROC CR...
------------	---

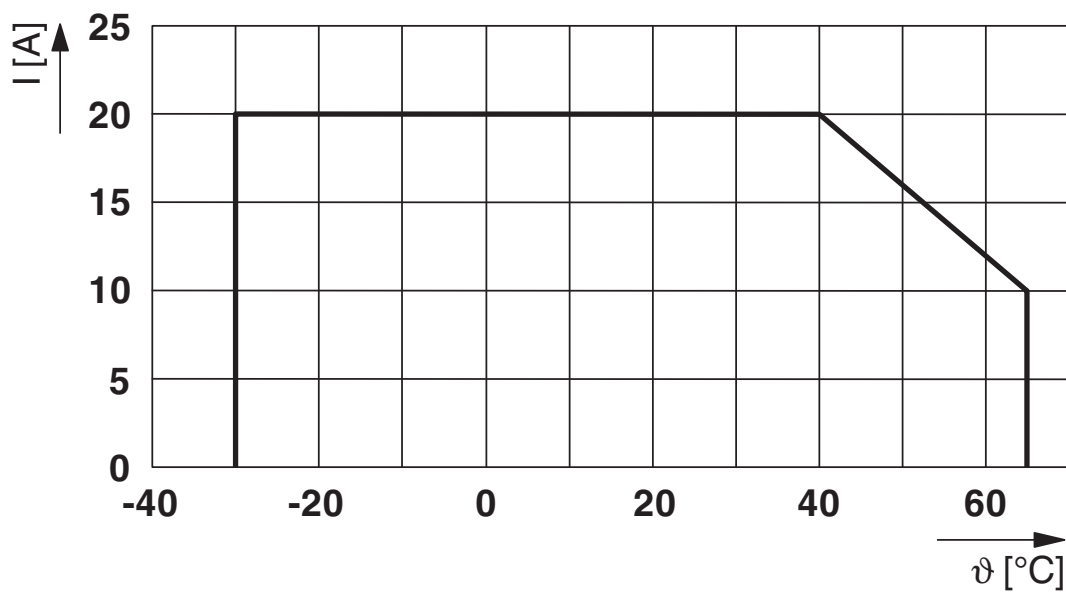
# CAPAROC E2 12-24DC/2-10A - Elektronischer Geräteschutzschalter

1110984

<https://www.phoenixcontact.com/de/produkte/1110984>

## Zeichnungen

Diagramm



Max. zulässiger Strom in Abhängigkeit von der Umgebungstemperatur

Produktzeichnung

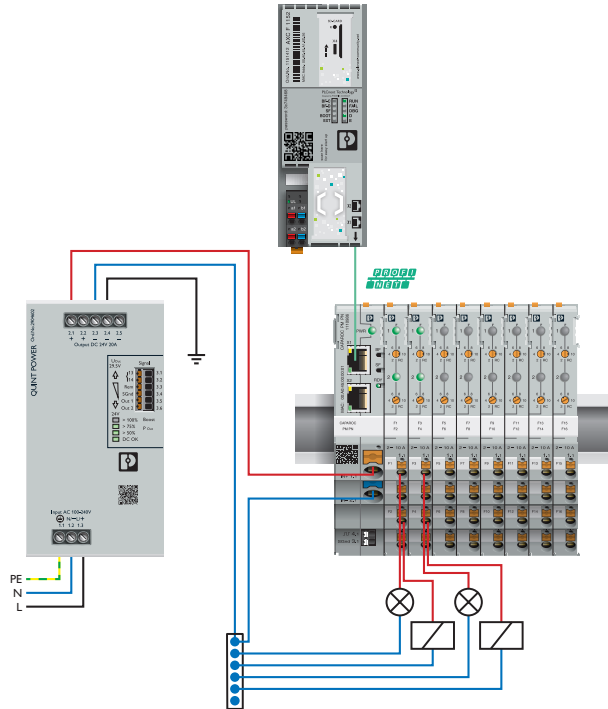


# CAPAROC E2 12-24DC/2-10A - Elektronischer Geräteschutzschalter

1110984

<https://www.phoenixcontact.com/de/produkte/1110984>

## Applikationszeichnung

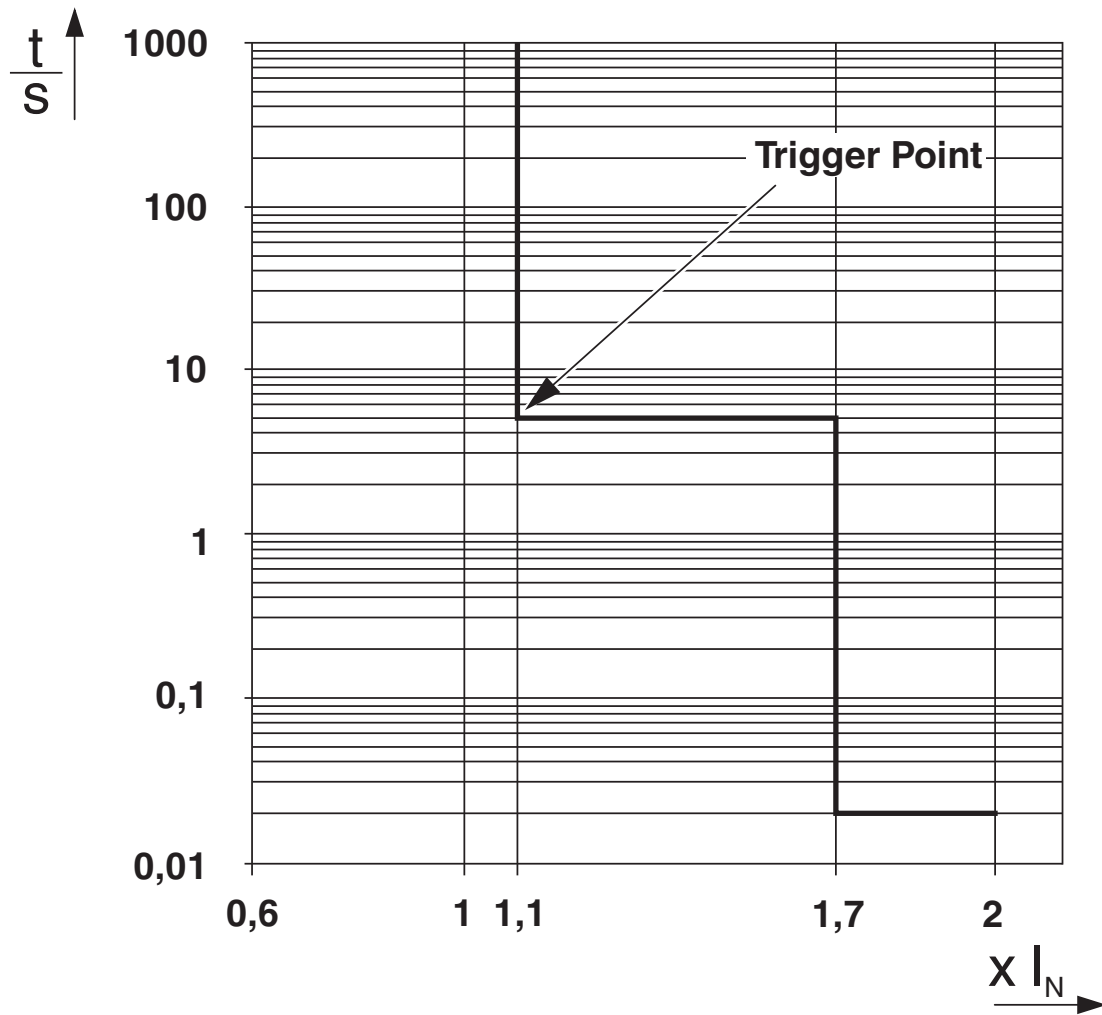


# CAPAROC E2 12-24DC/2-10A - Elektronischer Geräteschutzschalter

1110984

<https://www.phoenixcontact.com/de/produkte/1110984>

Diagramm



Auslösekennlinie < 4 A

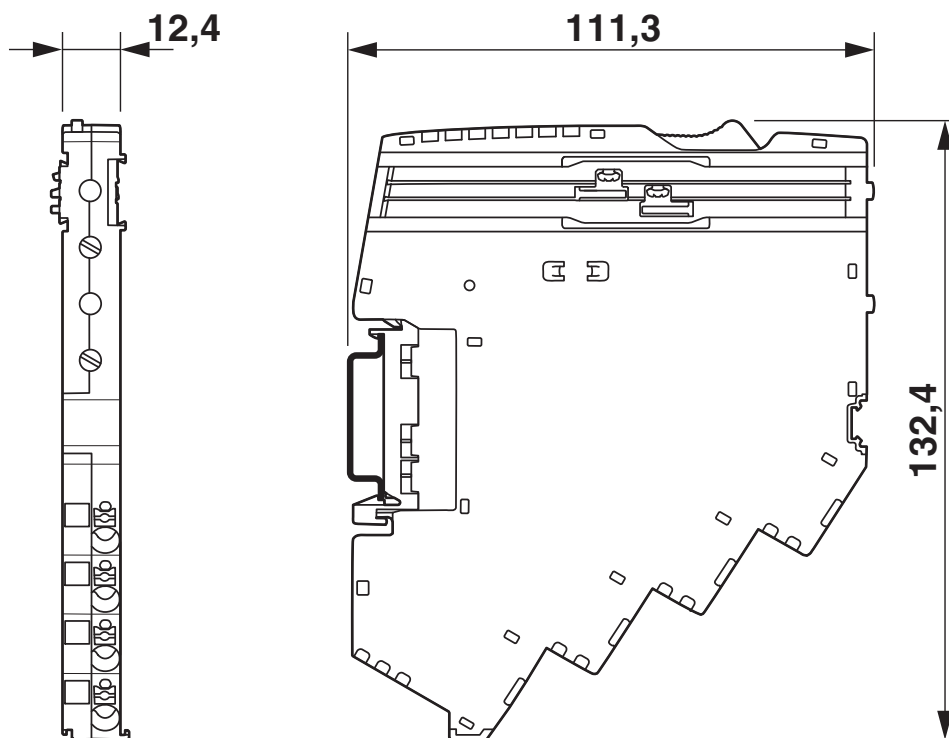


# CAPAROC E2 12-24DC/2-10A - Elektronischer Geräteschutzschalter

1110984

<https://www.phoenixcontact.com/de/produkte/1110984>

Maßzeichnung

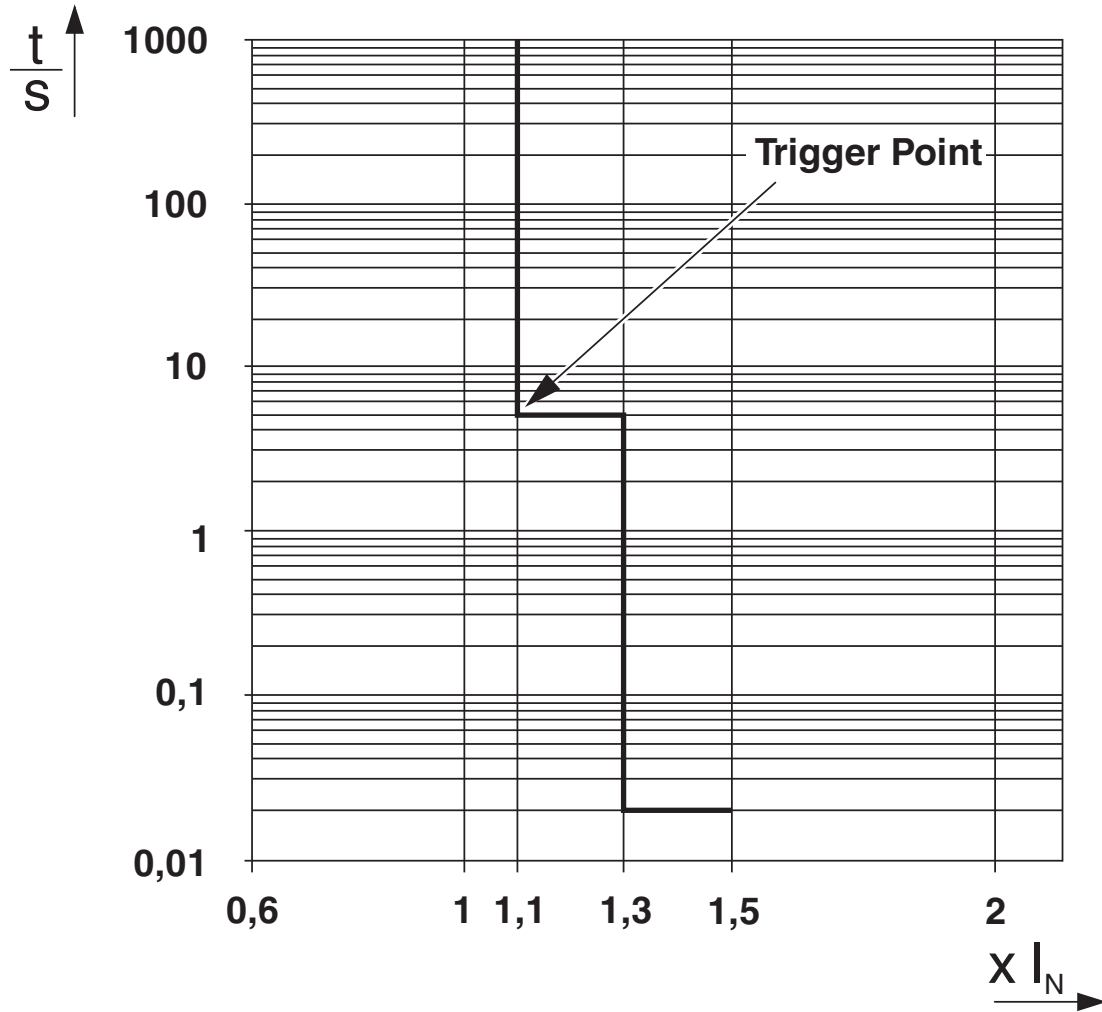


# CAPAROC E2 12-24DC/2-10A - Elektronischer Geräteschutzschalter

1110984

<https://www.phoenixcontact.com/de/produkte/1110984>

Diagramm



Auslösekennlinie  $\geq 4$  A

# CAPAROC E2 12-24DC/2-10A - Elektronischer Geräteschutzschalter



1110984

<https://www.phoenixcontact.com/de/produkte/1110984>

## Zulassungen



**UL Recognized**  
Zulassungs-ID: FILE E 317172



**UL Listed**  
Zulassungs-ID: FILE E 123528



**cUL Listed**  
Zulassungs-ID: FILE E 123528



**UL Recognized**  
Zulassungs-ID: FILE E 324415



**cUL Listed**  
Zulassungs-ID: FILE E 483407



**UL Listed**  
Zulassungs-ID: FILE E 483407

**cULus Listed**

**cULus Listed**

# CAPAROC E2 12-24DC/2-10A - Elektronischer Geräteschutzschalter



1110984

<https://www.phoenixcontact.com/de/produkte/1110984>

## Klassifikationen

### ECLASS

ECLASS-9.0	27141116
ECLASS-10.0.1	27140401
ECLASS-11.0	27140401
ECLASS-12.0	27140401

### ETIM

ETIM 8.0	EC003538
----------	----------

### UNSPSC

UNSPSC 21.0	39121400
-------------	----------

# CAPAROC E2 12-24DC/2-10A - Elektronischer Geräteschutzschalter



1110984

<https://www.phoenixcontact.com/de/produkte/1110984>

## Environmental Product Compliance

REACH SVHC

Lead 7439-92-1

# CAPAROC E2 12-24DC/2-10A - Elektronischer Geräteschutzschalter

1110984

<https://www.phoenixcontact.com/de/produkte/1110984>

## Notwendiges Zubehör

### CAPAROC CR 20 - Stromschiene

1110989

<https://www.phoenixcontact.com/de/produkte/1110989>

Stromschiene für CAPAROC System mit 20 Steckplätzen. Zur Installation auf DIN-Tragschiene.



---

### CAPAROC CR 8 - Stromschiene

1115672

<https://www.phoenixcontact.com/de/produkte/1115672>

Stromschiene für CAPAROC System mit 8 Steckplätzen. Zur Installation auf DIN-Tragschiene.



# CAPAROC E2 12-24DC/2-10A - Elektronischer Geräteschutzschalter

1110984

<https://www.phoenixcontact.com/de/produkte/1110984>

## CAPAROC PM S-R - Einspeisemodul

1115661

<https://www.phoenixcontact.com/de/produkte/1115661>



Einspeisemodul mit Statusausgang und Reseteingang zur Versorgung des CAPAROC Geräteschutzschalter-Systems mit 12 oder 24 V DC. Zur Installation auf DIN-Tragschiene über die CAPAROC Stromschienen.

---

## CAPAROC PM PN - Einspeisemodul

1110986

<https://www.phoenixcontact.com/de/produkte/1110986>



Einspeisemodul mit PROFINET-Schnittstelle zur Versorgung des CAPAROC Geräteschutzschalter-Systems mit 12 oder 24 V DC. Zusätzliche Systemschnittstelle zur Kommunikation mit der Stromversorgung. Zur Installation auf DIN-Tragschiene über die CAPAROC Stromschienen.

---

## Zubehör

# CAPAROC E2 12-24DC/2-10A - Elektronischer Geräteschutzschalter

1110984

<https://www.phoenixcontact.com/de/produkte/1110984>

## CAPAROC PD 0V - Potenzialverteiler

1110987

<https://www.phoenixcontact.com/de/produkte/1110987>



Potenzialverteiler mit vier Push-in-Anschlüssen zum direkten Anschluss des 0 V Rückleiters im CAPAROC-System. Zur Installation auf DIN-Tragschiene über die CAPAROC-Stromschienen.

---

## UC-TMF 6 - Marker für Klemmen

0818140

<https://www.phoenixcontact.com/de/produkte/0818140>



Marker für Klemmen, Matte, weiß, unbeschriftet, beschriftbar mit: BLUEMARK ID COLOR, BLUEMARK ID, BLUEMARK CLED, PLOTMARK, CMS-P1-PLOTTER, Montageart: verrasten, für Klemmenbreite: 6,2 mm, Schriftfeldgröße: 5,6 x 5,1 mm, Anzahl der Einzelschilder: 80



# CAPAROC E2 12-24DC/2-10A - Elektronischer Geräteschutzschalter

1110984

<https://www.phoenixcontact.com/de/produkte/1110984>

## UCT-TMF 6 - Marker für Klemmen

0828746

<https://www.phoenixcontact.com/de/produkte/0828746>



Marker für Klemmen, Matte, weiß, unbeschriftet, beschriftbar mit: TOPMARK NEO, TOPMARK LASER, BLUEMARK ID COLOR, BLUEMARK ID, BLUEMARK CLED, THERMOMARK PRIME, THERMOMARK CARD 2.0, THERMOMARK CARD, Montageart: verrasten, für Klemmenbreite: 6,2 mm, Schriftfeldgröße: 5,4 x 4,7 mm, Anzahl der Einzelschilder: 60

---

## UC-TM 12 - Marker für Klemmen

0819194

<https://www.phoenixcontact.com/de/produkte/0819194>



Marker für Klemmen, Matte, weiß, unbeschriftet, beschriftbar mit: BLUEMARK ID COLOR, BLUEMARK ID, BLUEMARK CLED, PLOTMARK, CMS-P1-PLOTTER, Montageart: verrasten, für Klemmenbreite: 12 mm, Schriftfeldgröße: 11,45 x 10,5 mm, Anzahl der Einzelschilder: 40

# CAPAROC E2 12-24DC/2-10A - Elektronischer Geräteschutzschalter

1110984

<https://www.phoenixcontact.com/de/produkte/1110984>

## UCT-TM 12 - Marker für Klemmen

0829144

<https://www.phoenixcontact.com/de/produkte/0829144>



Marker für Klemmen, Matte, weiß, unbeschriftet, beschriftbar mit: TOPMARK NEO, TOPMARK LASER, BLUEMARK ID COLOR, BLUEMARK ID, BLUEMARK CLED, THERMOMARK PRIME, THERMOMARK CARD 2.0, THERMOMARK CARD, Montageart: verrasten, für Klemmenbreite: 12 mm, Schriftfeldgröße: 10,8 x 9,6 mm, Anzahl der Einzelschilder: 30

---

## CAPAROC CR EXT20 - Stromschiene

1115674

<https://www.phoenixcontact.com/de/produkte/1115674>



Erweiterungsstromschiene mit 20 Steckplätzen für CAPAROC System. Zur Installation auf DIN-Tragschiene.

# CAPAROC E2 12-24DC/2-10A - Elektronischer Geräteschutzschalter

1110984

<https://www.phoenixcontact.com/de/produkte/1110984>

## CAPAROC CR EXT8 - Stromschiene

1110990

<https://www.phoenixcontact.com/de/produkte/1110990>



Erweiterungsstromschiene mit 8 Steckplätzen für CAPAROC System. Zur Installation auf DIN-Tragschiene.

---

## CAPAROC CR EXT4 - Stromschiene

1110991

<https://www.phoenixcontact.com/de/produkte/1110991>



Erweiterungsstromschiene mit 4 Steckplätzen für CAPAROC System. Zur Installation auf DIN-Tragschiene.

# CAPAROC E2 12-24DC/2-10A - Elektronischer Geräteschutzschalter



1110984

<https://www.phoenixcontact.com/de/produkte/1110984>

## CAPAROC CR CON - Metallteil

1270955

<https://www.phoenixcontact.com/de/produkte/1270955>



Erweiterungsmetalle zum Verbinden von CAPAROC-Anfangsstromschienen.

---

Phoenix Contact 2023 © - Alle Rechte vorbehalten  
<https://www.phoenixcontact.com>

PHOENIX CONTACT Deutschland GmbH  
Flachmarktstraße 8  
D-32825 Blomberg  
+49 52 35/3-1 20 00  
[info@phoenixcontact.de](mailto:info@phoenixcontact.de)