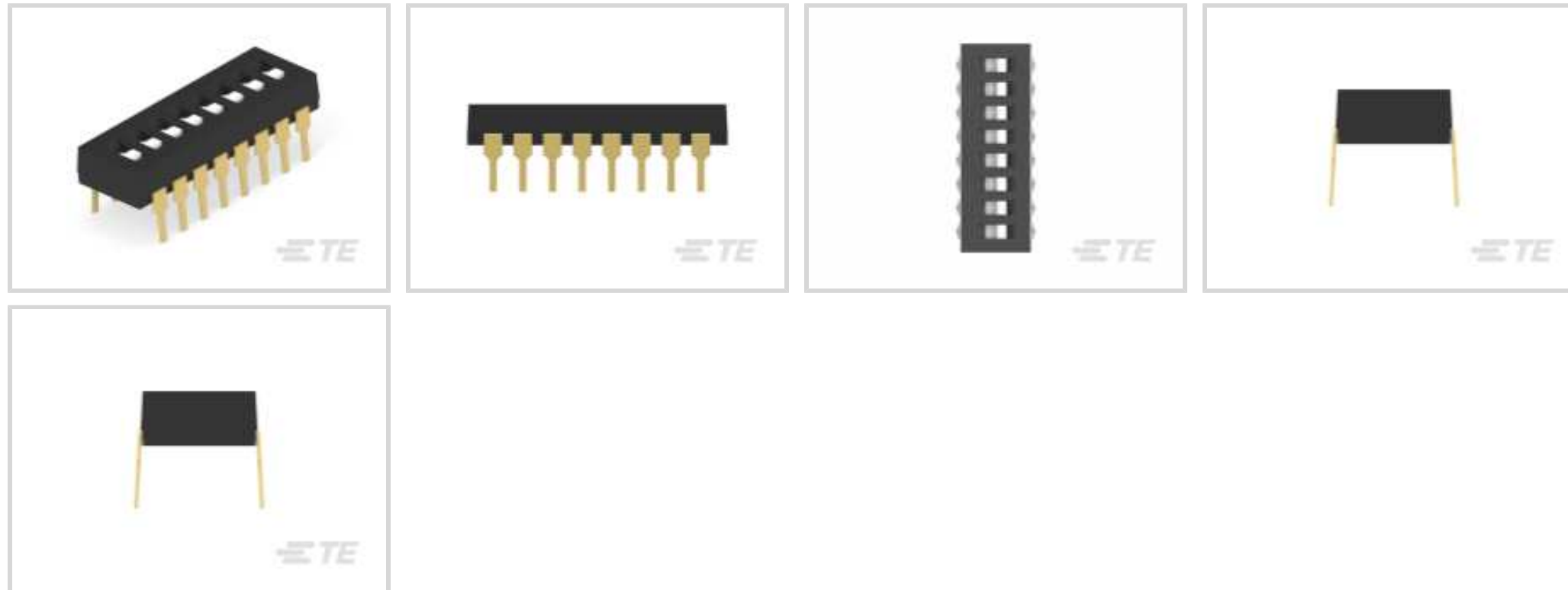


Relais, Schütze und Schalter > Schalter > DIP- und SIP-Schalter

DIP- und SIP-Schalter – Produkttyp: **Schalter**Beschichtungsmaterial des Steckbereichs des Kontakts: **Blattvergoldet**DIP- und SIP-Schalter – Gehäusefarbe: **Schwarz**DIP- und SIP-Schalter – Gehäusematerial: **Polyphenylensulfid (PPS)**Automatisch einsetzbar: **Yes**

Eigenschaften

Produktmerkmale

DIP- und SIP-Schalter – Produkttyp	Schalter
Abgedichtete DIP- und SIP-Schalter	Nein
DIP- und SIP-Schaltertyp	DIP
Ausführung des Aktuators	Fluchtrecht, Schiebe

Konfigurationsmerkmale

Anzahl von Positionen	8
Anzahl der Schalter	8
Konfiguration (Polstellung)	Einpolig – Einzelstellung

Elektrische Kennwerte

DIP- und SIP-Schalter – Nennspannung	5 VDC
--------------------------------------	-------

Sonstige Eigenschaften

Farbe des Aktuators	Weiß
---------------------	------

Kontaktmerkmale

--	--

Kontaktbeschichtung von Lötendstücken	Gold über Nickel
	1.2 µin
Beschichtungsmaterial des Steckbereichs des Kontakts	Blattvergoldet
Automatisch einsetzbar	Yes
DIP- und SIP-Schalter – Kontaktnennstrom	1 A
Kontaktmaterial	Kupferlegierung

Klemmenmerkmale

Anschlussstiftlänge	4 mm [.157 in]
---------------------	----------------

Montage und Anschlusstechnik

Montagewinkel	Vertikal
DIP- und SIP-Schalter – Befestigungstyp	Durchsteckmontage

Gehäusemerkmale

DIP- und SIP-Schalter – Gehäusefarbe	Schwarz
DIP- und SIP-Schalter – Gehäusematerial	Polyphenylensulfid (PPS)
DIP- und SIP-Schalter – Raster	2.54 mm [.1 in]

Abmessungen

Höhe	4 mm [.138 in]
Länge	22.3 mm [.878 in]

Verwendungsbedingungen

Betriebstemperaturbereich	-30 – 85 °C
---------------------------	-------------

Industriestandards

UL-Brandschutzklasse	UL 94V-0
----------------------	----------

Verpackungsmerkmale

Verpackungsmethode	Rohr
Verpackungsmenge	20

Produkt-Compliance

[Bitte besuchen Sie die Produktseite auf TE.com um Informationen über Produktkonformität zu erhalten.>](#)

EU RoHS Richtlinie 2011/65/EU	Konform
EU ELV Richtlinie 2000/53/EG	Konform
China RoHS 2 Richtlinie MIIT Order No 32, 2016	Keine eingeschränkten Materialien oberhalb der Grenzwerte

EU REACH Verordnung (EG) No. 1907/2006

Aktuelle ECHA Kandidatenliste: JUNI 2022 (224)

Kandidatenliste deklariert bezüglich: JUNI 2022 (224)

Enthält keine SVHC

Halogengehalt

Kein niedriger Halogengehalt – enthält Br oder Cl > 900 ppm.

Lötbarkeit

Wellenlötbar bis 265 °C

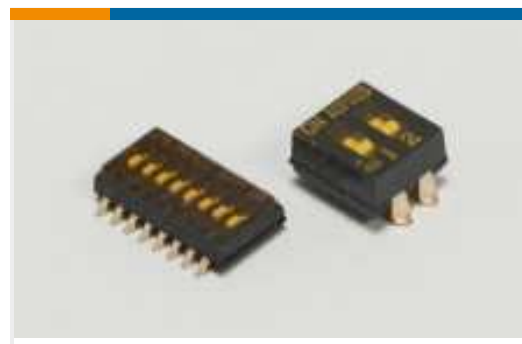
Produktkonformitäts-Disclaimer

Diese Informationen beruhen auf angemessenen Erkundigungen bei unseren Lieferanten und entsprechen unserem derzeitigen Wissensstand auf Grundlage der Angaben der Lieferanten. Diese Informationen können Änderungen erfahren. Die von TE als EU RoHS-konform ermittelten Teile weisen einen maximalen Gewichtsanteil von 0,1 % Blei, Chrom VI, Quecksilber, PBB, PBDE, DBP, BBP, DEHP und DIBP sowie 0,01 % Kadmium im homogenen Werkstoff auf oder sind gemäß der Anhänge zur Richtlinie 2011/65/EU (RoHS2) von diesen Grenzwerten ausgenommen. Elektrische und elektronische Endprodukte erhalten gemäß der Richtlinie 2011/65/EU eine CE-Kennzeichnung. Die Komponenten sind möglicherweise nicht CE-gekennzeichnet. Zusätzliche weisen die von TE als EU ELV-konform ermittelten Teile einen maximalen Gewichtsanteil von 0,1 % Blei, Chrom VI und Quecksilber sowie 0,01 % Kadmium im homogenen Werkstoff auf oder sind gemäß der Anhänge zur Richtlinie 2000/53/EG (ELV) von diesen Grenzwerten ausgenommen. Hinsichtlich der REACH Verordnung beruhen die Angaben von TE bezüglich der besonders besorgniserregenden Substanzen (Substances of Very High Concern, SvHC) auf den ‚Leitlinien zu den Anforderungen für Stoffe in Erzeugnissen‘, wie sie auf der Webseite der Europäischen Chemikalienagentur (ECHA) unter folgender URL publiziert sind: <https://echa.europa.eu/guidance-documents/guidance-on-reach>

Kompatible Teile



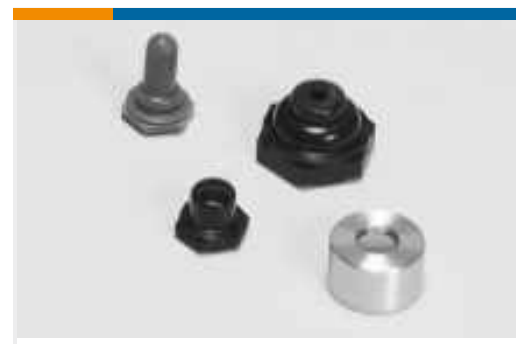
Auch serienmäßig | Alcoswitch DIP



DIP- und SIP-Schalter(288)

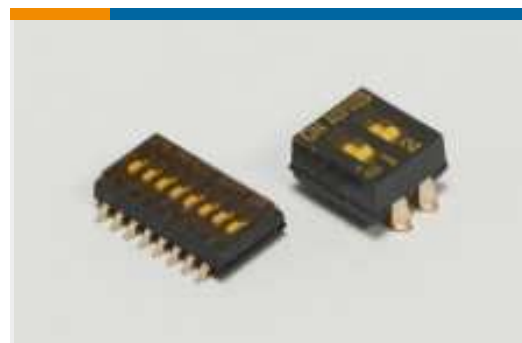


Drehschalter(25)



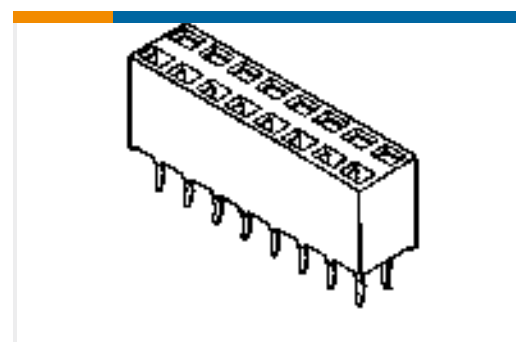
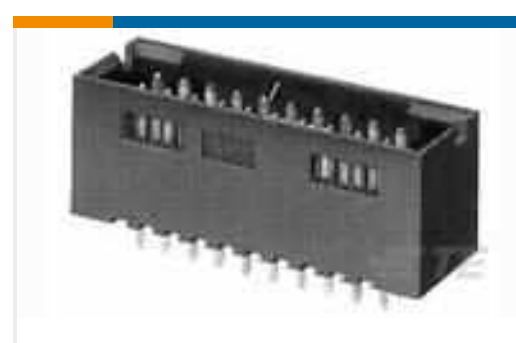
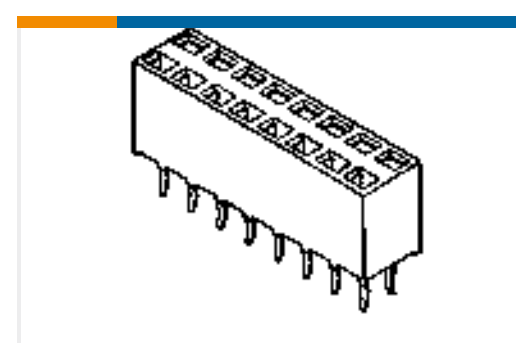
Schalterabdichtungen und -zubehör(1)

Auch serienmäßig | Alcoswitch DIP ADF



DIP- und SIP-Schalter(78)

Kunden kauften auch diese Produkte

TE Teilnr.:6-1879208-2
CPF 0402 3K6 0.1% 25PPM 1K RLTE Teilnr.:1825002-9
ADF0604=DIP SWT,FLUSH,THRU/HLTE Teilnr.:1-215307-6
2X16P HV100 REC CON. TE, 7.0MMTE Teilnr.:5-102617-1
06 MODII HDR DRRA SHRD LFTE Teilnr.:2-1393143-4
27E212=SOCKET,R10,10,PC,PHENTE Teilnr.:103735-3
04 MTE HDR SRST LATCH .100CLTE Teilnr.:1-103169-4
32 MODII HDR DRST SHRD .100CLTE Teilnr.:1-215307-4
2X14P HV100 REC CON. TE, 7.0MM

Dokumente

Produktzeichnungen

[ADF0804=DIP SWT,FLUSH,THRU/HL](#)

Englisch

CAD-Dateien

Kundenmodell

[ENG_CVM_CVM_1-1825002-3_B.3d_igs.zip](#)



Englisch

Kundenmodell

[ENG_CVM_CVM_1-1825002-3_B.3d_stp.zip](#)

Englisch

Kundenmodell

[ENG_CVM_CVM_1-1825002-3_B.2d_dxf.zip](#)

Englisch

[3D PDF](#)

[3D](#)

Indem Sie die CAD-Datei herunterladen stimmen Sie den [allgemeinen Verkaufsbedingungen](#) zu.

[Datenblätter/ Katalogseiten](#)

[SWITCHES_CORE_PROGRAM_CATALOG](#)

Englisch

[ADE _ADP _ADF_Datasheet](#)

Englisch

[Umweltverträglichkeit von Produkten](#)

[TE-Materialdeklaration](#)

Englisch