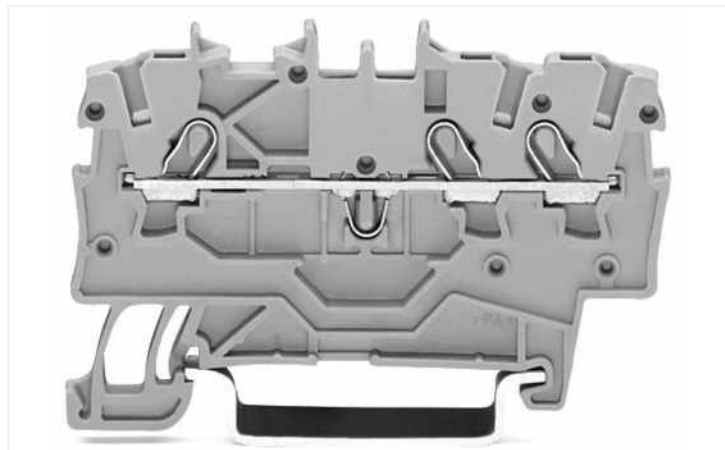


Datenblatt | Artikelnummer: 2000-1306

3-Leiter-Durchgangsklemme; 1 mm²; für Anwendungen Ex e II geeignet; seitliche und mittige Beschriftung; für Tragschiene 35 x 15 und 35 x 7,5; Push-in CAGE CLAMP®; 1,00 mm²; gelb

<https://www.wago.com/2000-1306>




Farbe:  gelb

Abbildung ähnlich

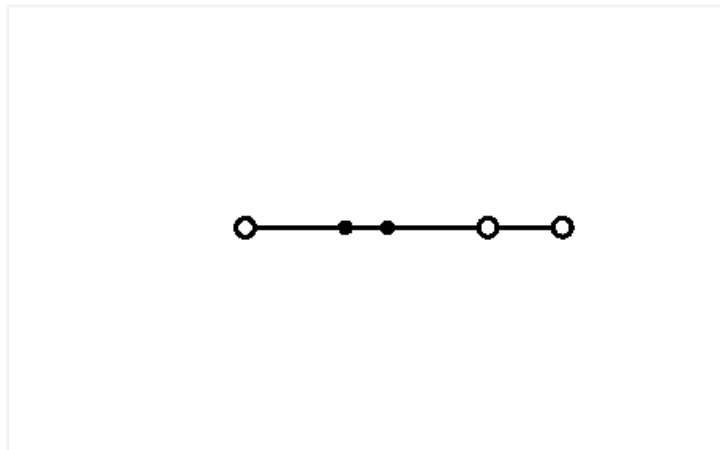


Abbildung ähnlich

Elektrische Daten

Bemessungsdaten gemäß IEC/EN

Bemessungsdaten gemäß	IEC/EN 60947-7-1
Bemessungsdaten Hinweis	Elektrische Daten für Leiterplattentyp FR4
Bemessungsspannung (III / 3)	800 V
Bemessungsstoßspannung (III / 3)	8 kV
Bemessungsstrom	13,5 A
Strom bei Leiterquerschnitt (max.) mm ²	17,5 A
Legende Bemessungsdaten	(III / 3) ≙ Überspannungskategorie III / Verschmutzungsgrad 3

Bemessungsdaten gemäß UL 1059

Approbationsdaten gemäß	UL 1059
Bemessungsspannung UL (Use Group B)	600 V
Bemessungsstrom UL (Use Group B)	15 A
Bemessungsspannung UL (Use Group C)	600 V
Bemessungsstrom UL (Use Group C)	15 A

Bemessungsdaten gemäß CSA

Approbationsdaten gemäß	CSA 22.2 No 158
Bemessungsspannung CSA (Use Group B)	600 V
Bemessungsstrom CSA (Use Group B)	10 A
Bemessungsspannung CSA (Use Group C)	600 V
Bemessungsstrom CSA (Use Group C)	10 A

Ex-Angaben

Verweis explosionsgefährdete Bereiche	Siehe Handhabungshinweise im Bereich Wissen und Downloads – Dokumentation – Weitere Informationen: Technischer Anhang; Technische Erläuterungen
Bemessungsdaten gemäß	ATEX: PTB 11 ATEX 1041 U / IECEx: PTB 11.0093U (Ex eb IIC Gb)
Bemessungsspannung EN (Ex e II)	550 V
Bemessungsstrom (Ex e II)	13 A
Bemessungsstrom (Ex e II) mit Brücke	12 A

Verlustleistung

Verlustleistung, pro Pol (Potential)	0.4338 W
Bemessungsstrom I _N zur Verlustleistungsangabe	13.5 A
Widerstandswert zur stromabhängigen Verlustleistungsangabe	0.00238 Ω

Anschlussdaten

Klemmstellen	3
Gesamte Anzahl der Potentiale	1
Anzahl der Ebenen	1
Anzahl Brückeraufnahmen	2

Anschluss 1	
Anschlussstechnik	Push-in CAGE CLAMP®
Betätigungsart	Betätigungswerkzeug
Anschließbare Leiterwerkstoffe	Kupfer
Nennquerschnitt	1 mm ²
Eindrähtiger Leiter	0,14 ... 1,5 mm ² / 24 ... 16 AWG
Eindrähtiger Leiter; direkt steckbar	0,5 ... 1,5 mm ² / 20 ... 16 AWG
Feindrähtiger Leiter	0,14 ... 1,5 mm ² / 24 ... 16 AWG
Feindrähtiger Leiter; mit Aderendhülse mit Kunststoffkragen	0,14 ... 0,75 mm ² / 24 ... 18 AWG
Feindrähtiger Leiter; mit Aderendhülse, direkt steckbar	0,5 ... 0,75 mm ² / 20 ... 18 AWG
Hinweis (Leiterquerschnitt)	Je nach Beschaffenheit des Leiters kann auch ein Leiter geringeren Querschnitts direkt steckbar sein.
Abisolierlänge	9 ... 11 mm / 0.35 ... 0.43 inch
Verdrahtungsrichtung	Frontverdrahtung

Geometrische Daten

Breite	3,5 mm / 0.138 inch
Höhe	58,2 mm / 2.291 inch
Tiefe ab Oberkante Tragschiene	32,9 mm / 1.295 inch

Mechanische Daten

Montageart	Tragschiene 35
Beschriftungsebene	Mitten-/Seitliche Beschriftung

Werkstoffdaten

Hinweis Werkstoffdaten	Informationen zu Materialangaben finden sie hier
Farbe	gelb
Isolierstoffgruppe	I
Isolierwerkstoff Hauptgehäuse	Polyamid (PA66)
Brennbarkeitsklasse gemäß UL 94	V0
Brandlast	0,092 MJ
Gewicht	4,3 g

Umgebungsbedingungen

Verarbeitungstemperatur	-35 ... +85 °C
Dauergebrauchstemperatur	-60 ... +105 °C

Kaufmännische Daten

Produktgruppe	22 (TOPJOB S Reihenklemmen)
eCl@ss 10.0	27-14-11-20
eCl@ss 9.0	27-14-11-20
ETIM 8.0	EC000897
ETIM 7.0	EC000897
VPE (UVPE)	100 St.
Verpackungsart	Karton
Ursprungsland	CN
GTIN	4045454966898
Zolltarifnummer	85369010000

1 Passende Produkte

1.1 Notwendiges Zubehör

1.1.1 Abschlussplatte

1.1.1.1 Abschlussplatte



Art-Nr.: 2000-1391

Abschluss- und Zwischenplatte; 0,7 mm dick; grau

Art-Nr.: 2000-1392

Abschluss- und Zwischenplatte; 0,7 mm dick; orange

Art-Nr.: 209-191

Trennwand Ex e/Ex i; 3 mm dick; 120 mm breit; orange