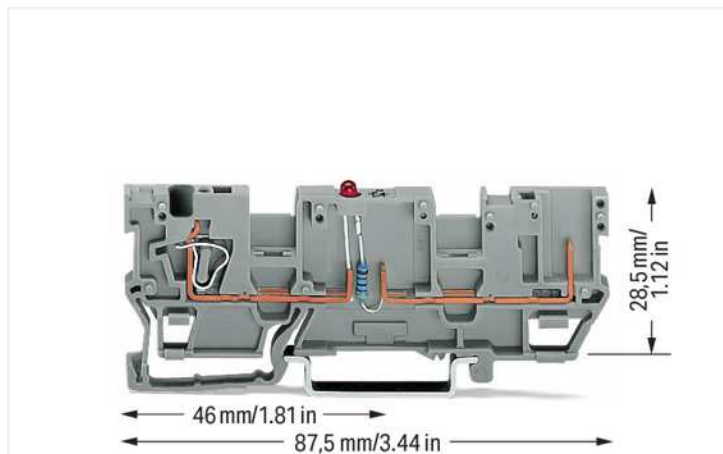


Datenblatt | Artikelnummer: 769-219/281-434

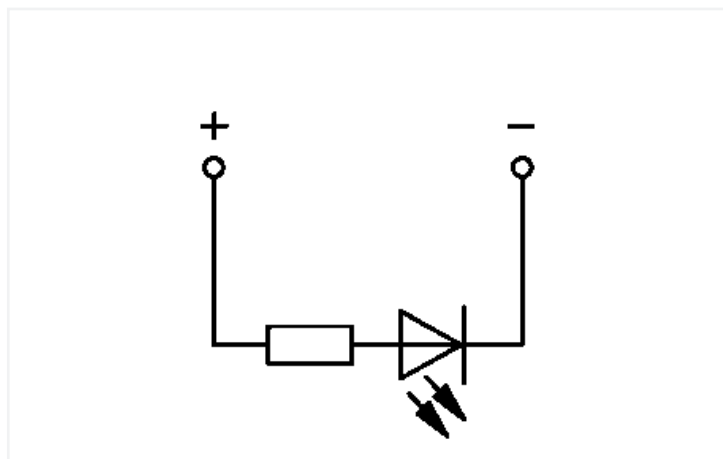
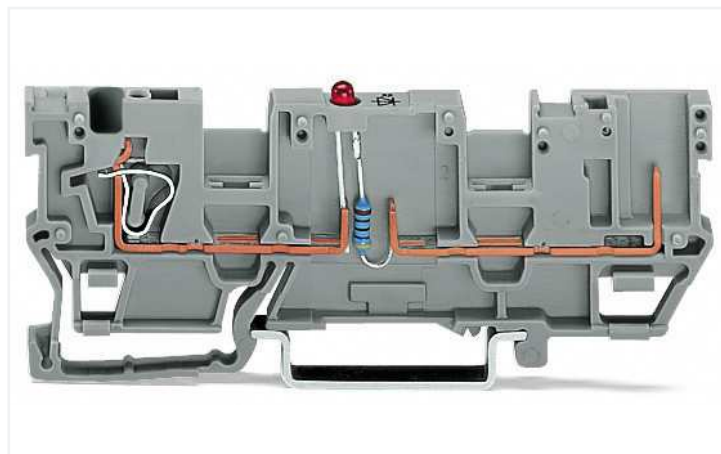
1-Leiter/1-Pin-Bauelement-Basisklemme; mit 2-fach-Querbrückung; LED rot; DC 24 V; für Tragschiene 35 x 15 und 35 x 7,5; 4 mm²; CAGE CLAMP®; 4,00 mm²; grau



<https://www.wago.com/769-219/281-434>



Farbe: grau



Elektrische Daten

Bemessungsdaten gemäß IEC/EN

Bemessungsstrom 0,025 A

Allgemein

Art der Spannung 1 DC
Nominalspannung 24 V

Anschlussdaten

Klemmstellen 1
Gesamte Anzahl der Potentiale 1
Anzahl der Ebenen 1

Anschluss 1

Anschlussstechnik CAGE CLAMP®
Anzahl Anschlussstellen 1
Betätigungsart Betätigungswerkzeug
Anschliebbare Leiterwerkstoffe Kupfer
Nennquerschnitt 4 mm² / 12 AWG
Eindrähtiger Leiter 0,08 ... 4 mm² / 28 ... 12 AWG
Feindrähtiger Leiter 0,08 ... 4 mm² / 28 ... 12 AWG
Abisolierlänge 8 ... 9 mm / 0,31 ... 0,35 inch
Verdrahtungsrichtung Frontverdrahtung

Anschluss 2

Anzahl Anschlussstellen 2	1
---------------------------	---

Geometrische Daten

Breite	5 mm / 0.197 inch
Höhe	87,5 mm / 3.445 inch
Tiefe ab Oberkante Tragschiene	28,5 mm / 1.122 inch

Mechanische Daten

Bauform	horizontale Bauform
Montageart	Tragschiene 35
Beschriftungsebene	Mittenbeschriftung

Werkstoffdaten

Hinweis Werkstoffdaten	Informationen zu Materialangaben finden sie hier
Farbe	grau
Isolierstoffgruppe	I
Isolierwerkstoff Hauptgehäuse	Polyamid (PA66)
Brennbarkeitsklasse gemäß UL 94	V0
Brandlast	0,161 MJ
Gewicht	8,2 g

Umgebungsbedingungen

Verarbeitungstemperatur	-35 ... +85 °C
Dauergebrauchstemperatur	-60 ... +105 °C

Kaufmännische Daten

Produktgruppe	18 (X-COM System)
eCl@ss 10.0	27-14-11-27
eCl@ss 9.0	27-14-11-27
ETIM 8.0	EC000903
ETIM 7.0	EC000903
VPE (UVPE)	50 St.
Verpackungsart	Karton
Ursprungsland	DE
GTIN	4050821418849
Zolltarifnummer	85366990990

1 Passende Produkte

1.1 Systemgegenstück

1.1.1 Federleiste/Buchse



Art-Nr.: 769-101/022-000

1-Leiter Federleiste, abgewinkelt; CAGE CLAMP®; 4 mm²; Rastermaß 5 mm; 1-polig; Kodiernase; 4,00 mm²; grau

Art-Nr.: 769-101

1-Leiter-Federleiste; CAGE CLAMP®; 4 mm²; Rastermaß 5 mm; 1-polig; Kodiernase; 4,00 mm²; grau

Art-Nr.: 769-121

2-Leiter-Federleiste; CAGE CLAMP®; 4 mm²; Rastermaß 5 mm; 1-polig; Kodiernase; 4,00 mm²; grau

1.2 Notwendiges Zubehör

1.2.1 Abschlussplatte

1.2.1.1 Abschlussplatte



Art-Nr.: 769-311

Abschluss- und Zwischenplatte; 1,1 mm dick; grau

Art-Nr.: 769-312

Abschluss- und Zwischenplatte; 1,1 mm dick; orange