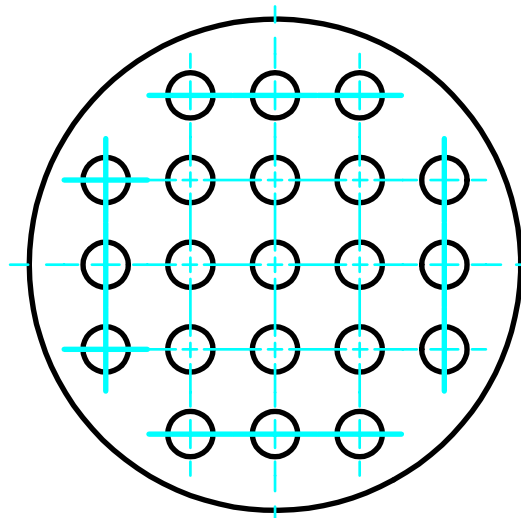
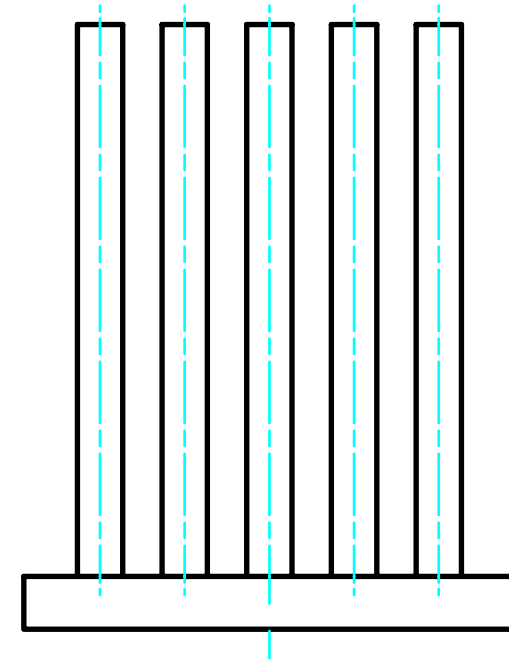
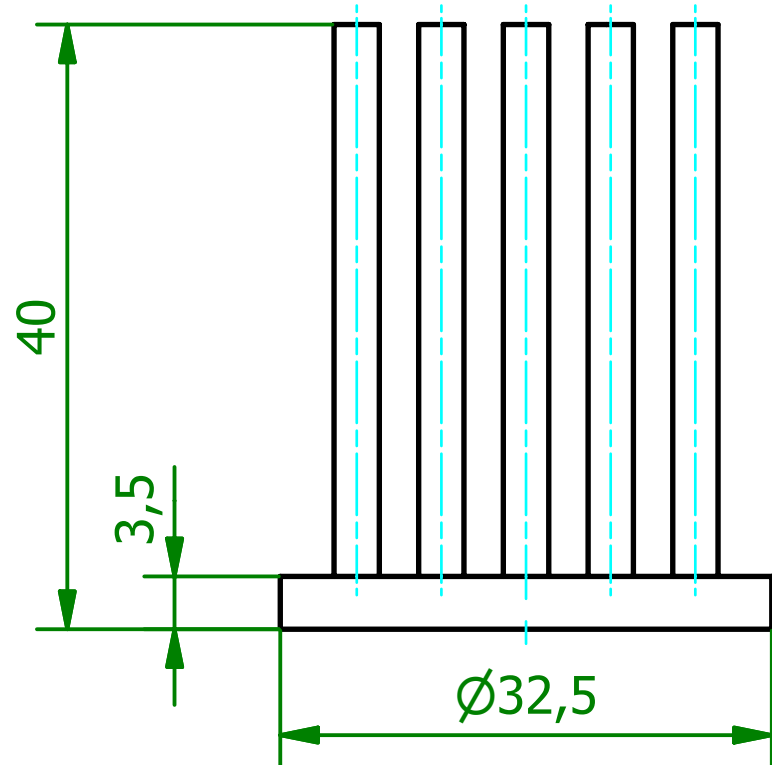
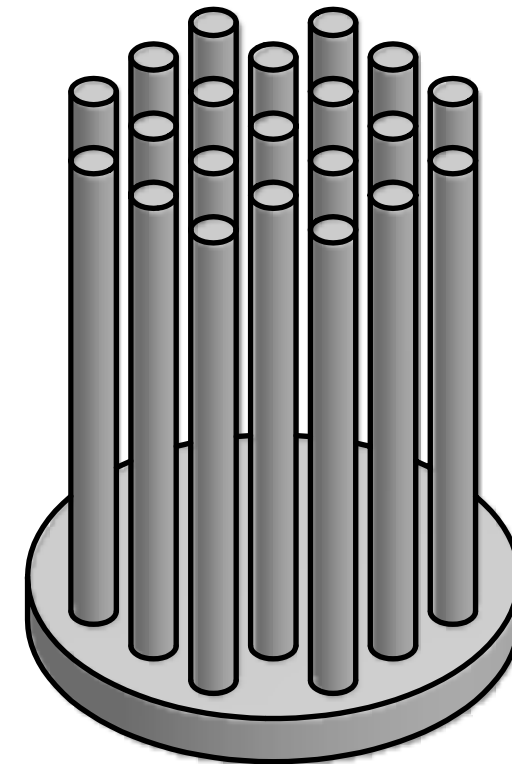


(1 : 1)



(1 : 1)



<p style="text-align: center;">Schutzvermerk gemäß DIN ISO 16016 beachten © Fischer Elektronik GmbH & Co. KG 2014</p>			Freimasstoleranz DIN ISO 2768m		Oberfläche AL	Kunde 77777 - Fischer Elektronik	
			Datum	Name	Bezeichnung / Titel		
			Erst. 06.06.2014 Bearb. 12.06.2014	Lochen Lochen	ICK S R 32,5 X 40 Stiftkühlkörper, rund		
			Werkstoff / Material Al99.5		Zeichnungs-Nummer		
					001059614		
Z. Änderungen	Datum	Name	C001059613.ipt		-		
						Blatt 1	
						Blätter 1	