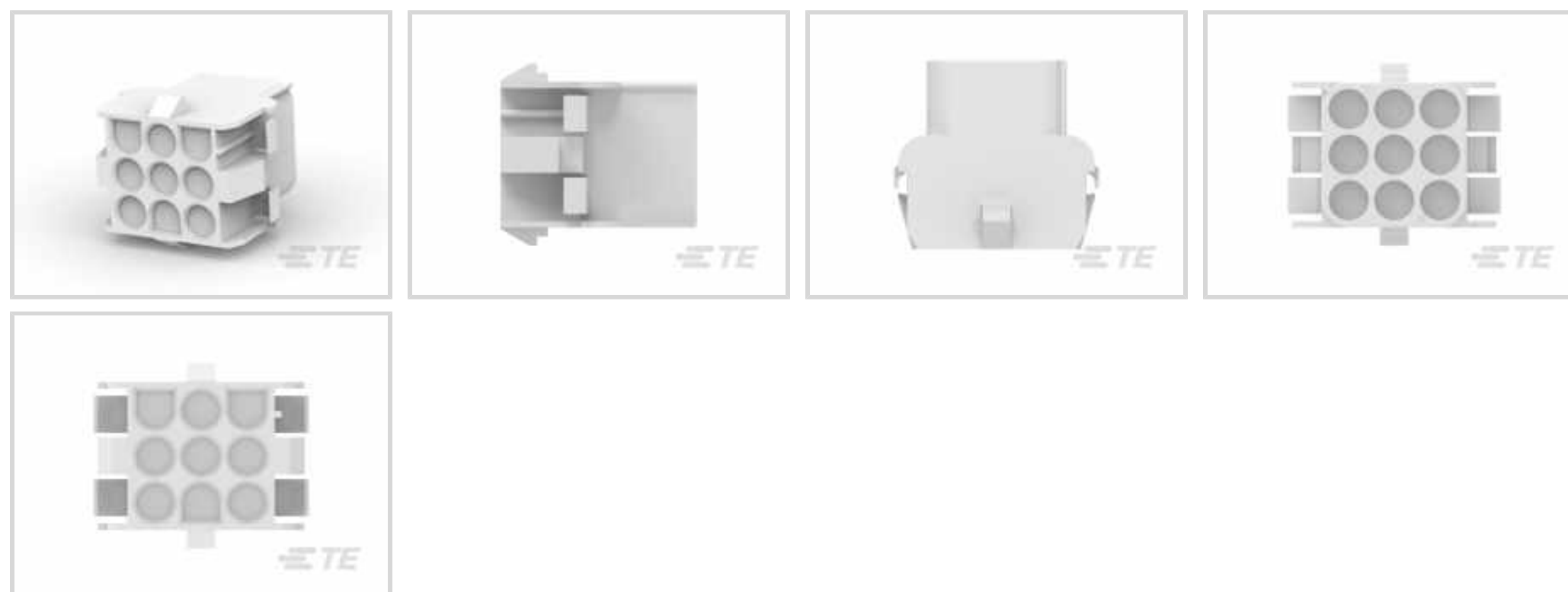




Steckverbinder > Stromversorgungs-Steckverbinder > Rechteckige Leistungs-Steckverbindungen > Rechteckige Leistungssteckverbinder



Rechteckiger Leistungssteckverbindertyp: **Gehäuse**

Steckverbinder- und Gehäusetyp: **Buchse**

Steckverbindersystem: **Draht-an-Draht, Draht-an-Schalttafel**

Anzahl von Positionen: **9**

Raster: **6.35 mm [.25 in]**

## Eigenschaften

### Produktmerkmale

Rechteckiger Leistungssteckverbindertyp	Gehäuse
Steckverbinder- und Gehäusetyp	Buchse
Steckverbindersystem	Draht-an-Draht, Draht-an-Schalttafel
Abdichtbar	Nein
Anschluss von Steckverbinder & Kontakt an	Leitungen und Kabel

### Konfigurationsmerkmale

Anzahl von Positionen	9
Zeilenanzahl	3

### Elektrische Kennwerte

Arbeitsspannung	600 VAC
-----------------	---------

### Kontaktmerkmale

Mehrfachkontakttypen	Ohne
Kontaktaufbau	Matrix
Kontaktfestsitz im Gehäuse	Ohne

Kontakttyp	Stift
------------	-------

### Klemmenmerkmale

Anschlussmethode für Leitungen und Kabel	Crimpverbindung
--	-----------------

### Montage und Anslusstechnik

Panelmontagevorrichtung	Mit
-------------------------	-----

Art der Panelmontagevorrichtung	Patch & Flachstecker
---------------------------------	----------------------

Art der Steckverbindermontage	Leiterplatten-Befestigung
-------------------------------	---------------------------

### Gehäusemerkmale

Raster	6.35 mm [.25 in]
--------	------------------

Gehäusefarbe	Naturbelassen
--------------	---------------

Gehäusematerial	PA 66
-----------------	-------

### Abmessungen

(Empfohlene) Schalttafelstärke	.76 – 2.29 mm [.03 – .09 in]
--------------------------------	------------------------------

Reihenabstand	6.35 mm [.25 in]
---------------	------------------

### Verwendungsbedingungen

Betriebstemperaturbereich	-55 – 125 °C [-67 – 257 °F]
---------------------------	-----------------------------

### Betrieb/Anwendung

Stromkreis Anwendung	Strom und Signale
----------------------	-------------------

### Industriestandards

CSA-Einstufung	LR 7189, Zertifiziert
----------------	-----------------------

UL-Grad	Zulassung
---------	-----------

Behörde/Norm	CSA, UL, VDE
--------------	--------------

Zugelassene Standards	UL E28476
-----------------------	-----------

UL-Brandschutzklasse	UL 94V-0
----------------------	----------

Bezugswert des Glühdrahts	Standardteil – ohne Glühdraht
---------------------------	-------------------------------

### Verpackungsmerkmale

Verpackungsmenge	1000
------------------	------

Verpackungsmethode	Tasche und Box
--------------------	----------------

### Produkt-Compliance

[Bitte besuchen Sie die Produktseite auf TE.com um Informationen über Produktkonformität zu erhalten.>](#)

EU RoHS Richtlinie 2011/65/EU	Konform
EU ELV Richtlinie 2000/53/EG	Konform
China RoHS 2 Richtlinie MIIT Order No 32, 2016	Keine eingeschränkten Materialien oberhalb der Grenzwerte
EU REACH Verordnung (EG) No. 1907/2006	Aktuelle ECHA Kandidatenliste: JUNI 2023 (235) Kandidatenliste deklariert bezüglich: JAN 2023 (233) Enthält keine SVHC
Halogengehalt	Niedriger Halogengehalt – Br, Cl, F, I < 900 ppm im homogen Material. Außerdem BFR/CFR/PVC-frei.
Lötfähigkeit	Für Lötfähigkeit nicht zutreffend

## Produktkonformitäts-Disclaimer

Diese Informationen beruhen auf angemessenen Erkundigungen bei unseren Lieferanten und entsprechen unserem derzeitigen Wissensstand auf Grundlage der Angaben der Lieferanten. Diese Informationen können Änderungen erfahren. Die von TE als EU RoHS-konform ermittelten Teile weisen einen maximalen Gewichtsanteil von 0,1 % Blei, Chrom VI, Quecksilber, PBB, PBDE, DBP, BBP, DEHP und DIBP sowie 0,01 % Kadmium im homogenen Werkstoff auf oder sind gemäß der Anhänge zur Richtlinie 2011/65/EU (RoHS2) von diesen Grenzwerten ausgenommen. Elektrische und elektronische Endprodukte erhalten gemäß der Richtlinie 2011/65/EU eine CE-Kennzeichnung. Die Komponenten sind möglicherweise nicht CE-gekennzeichnet. Zusätzliche weisen die von TE als EU ELV-konform ermittelten Teile einen maximalen Gewichtsanteil von 0,1 % Blei, Chrom VI und Quecksilber sowie 0,01 % Kadmium im homogenen Werkstoff auf oder sind gemäß der Anhänge zur Richtlinie 2000/53/EG (ELV) von diesen Grenzwerten ausgenommen. Hinsichtlich der REACH Verordnung beruhen die Angaben von TE bezüglich der besonders besorgniserregenden Substanzen (Substances of Very High Concern, SvHC) auf den ‚Leitlinien zu den Anforderungen für Stoffe in Erzeugnissen‘, wie sie auf der Webseite der Europäischen Chemikalienagentur (ECHA) unter folgender URL publiziert sind: <https://echa.europa.eu/guidance-documents/guidance-on-reach>

## Kompatible Teile



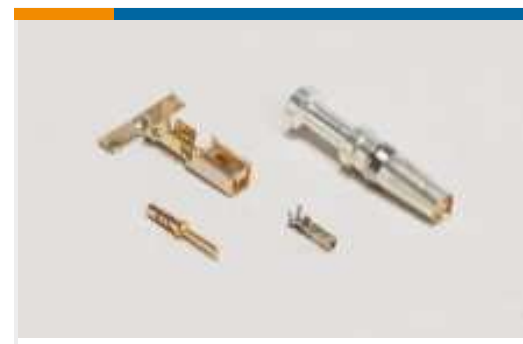


**Auch serienmäßig | Universal MATE-N-LOK**





Runde Leistungssteckverbinder(2)



Steckerkontakte(2)

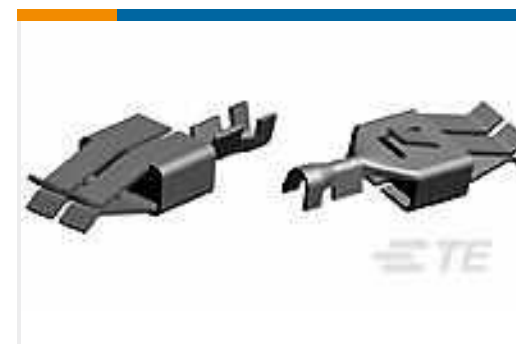


Verriegelung von rechteckigen Steckverbindern(8)



Zubehör für rechteckige Steckverbinder(1)

## Kunden kauften auch diese Produkte

TE Teilnr.:926301-3  
8P UN-MNL STECKGEHTE Teilnr.:926647-3  
UNIV.M-N-L.CAP HSGTE Teilnr.:350720-1  
09P UMNL PLUG HSGTE Teilnr.:350715-4  
06P UMNL PLUG HSG UL94VOTE Teilnr.:350735-4  
12P UMNL PLUG HSG UL94VOTE Teilnr.:160534-2  
110 FASTON,REC.,17-20 AWG,TPBRTE Teilnr.:1241402-3  
AMP MCP 6.3/4.8K, CONTACTTE Teilnr.:925612-1  
STC REC 6.3 Contact SRC Sn

## Dokumente

### Produktzeichnungen

HONHUS UMNL V0 9-P

Englisch

### CAD-Dateien

3D PDF

3D

Kundenmodell

[ENG\\_CVM\\_CVM\\_927231-3\\_E.2d\\_dxf.zip](#)

Englisch

Kundenmodell

[ENG\\_CVM\\_CVM\\_927231-3\\_E.3d\\_igs.zip](#)

Englisch

Kundenmodell

[ENG\\_CVM\\_CVM\\_927231-3\\_E.3d\\_stp.zip](#)

Englisch

Indem Sie die CAD-Datei herunterladen stimmen Sie den [allgemeinen Verkaufsbedingungen](#) zu.



---

**Produktspezifikationen**

**Anwendungsspezifikation**

Englisch

---

**Umweltverträglichkeit von Produkten**

**Product Compliance**

Englisch

**Product Compliance**

Englisch