

B8733218

Montage-Set 33, Aufbauvariante

Aufbau-Variante. Für eine erhabene Knopfmontage. Passend für Kopf-Durchmesser 33.

Lieferumfang

1 Montage-Set



TECHNISCHE DATEN

Material	PA 6
Farbe	Sichtteil vulkan
Standards	RoHS konform, REACH konform

Bitte die Maße an aktuellen Teilen abnehmen. Diese unterliegen material- und produktionsspezifischen Fertigungstoleranzen.

B8733218

Montage-Set 33, Aufbauvariante

SYSTEMKOMPONENTEN ZUM KOMPLETTIEREN



B8033068
STAR-KNOBS 33
PA 6
vulkan
33x14mm 6mm



B8033069
STAR-KNOBS 33
PA 6
nero
33x14mm 6mm



B8033638
STAR-KNOBS 33
PA 6
vulkan
33x14mm 1/4"



B8033639
STAR-KNOBS 33
PA 6
nero
33x14mm 1/4"



B8133068
STAR-KNOBS 33, mit Noppen
PA 6
vulkan
33x14mm 6mm



B8133069
STAR-KNOBS 33, mit Noppen
PA 6
nero
33x14mm 6mm



B8133638
STAR-KNOBS 33, mit Noppen
PA 6
vulkan
33x14mm 1/4"



B8133639
STAR-KNOBS 33, mit Noppen
PA 6
nero
33x14mm 1/4"



B8233061
STAR-KNOBS 33
PC (UL 94 HB)
diamant
33x14mm 6mm



B8233063
STAR-KNOBS 33
PC (UL 94 HB)
rubin
33x14mm 6mm



B8233065
STAR-KNOBS 33
PC (UL 94 HB)
smaragd
33x14mm 6mm



B8233066
STAR-KNOBS 33
PC (UL 94 HB)
saphir
33x14mm 6mm



B8233631
STAR-KNOBS 33
PC (UL 94 HB)
diamant
33x14mm 1/4"



B8233633
STAR-KNOBS 33
PC (UL 94 HB)
rubin
33x14mm 1/4"



B8233635
STAR-KNOBS 33
PC (UL 94 HB)
smaragd
33x14mm 1/4"



B8233636
STAR-KNOBS 33
PC (UL 94 HB)
saphir
33x14mm 1/4"

B8733218

Montage-Set 33, Aufbauvariante



B8333061
STAR-KNOBS 33, mit Noppen
PC (UL 94 HB)
diamant
33x14mm 6mm



B8333063
STAR-KNOBS 33, mit Noppen
PC (UL 94 HB)
rubin
33x14mm 6mm



B8333065
STAR-KNOBS 33, mit Noppen
PC (UL 94 HB)
smaragd
33x14mm 6mm



B8333066
STAR-KNOBS 33, mit Noppen
PC (UL 94 HB)
saphir
33x14mm 6mm



B8333631
STAR-KNOBS 33, mit Noppen
PC (UL 94 HB)
diamant
33x14mm 1/4"



B8333633
STAR-KNOBS 33, mit Noppen
PC (UL 94 HB)
rubin
33x14mm 1/4"



B8333635
STAR-KNOBS 33, mit Noppen
PC (UL 94 HB)
smaragd
33x14mm 1/4"



B8333636
STAR-KNOBS 33, mit Noppen
PC (UL 94 HB)
saphir
33x14mm 1/4"



B8633008
Deckel 33
PA 6
vulkan



B8633009
Deckel 33
PA 6
nero



B8633108
Deckel 33, mit Fingermulde
PA 6
vulkan



B8633109
Deckel 33, mit Fingermulde
PA 6
nero

ZUBEHÖR



A6207009
Rundmutter M7 x 0,75



A6210009
Rundmutter M10 x 0,75



A6295009
Rundmutter 3/8"-32G



A6300000
Steckschlüssel

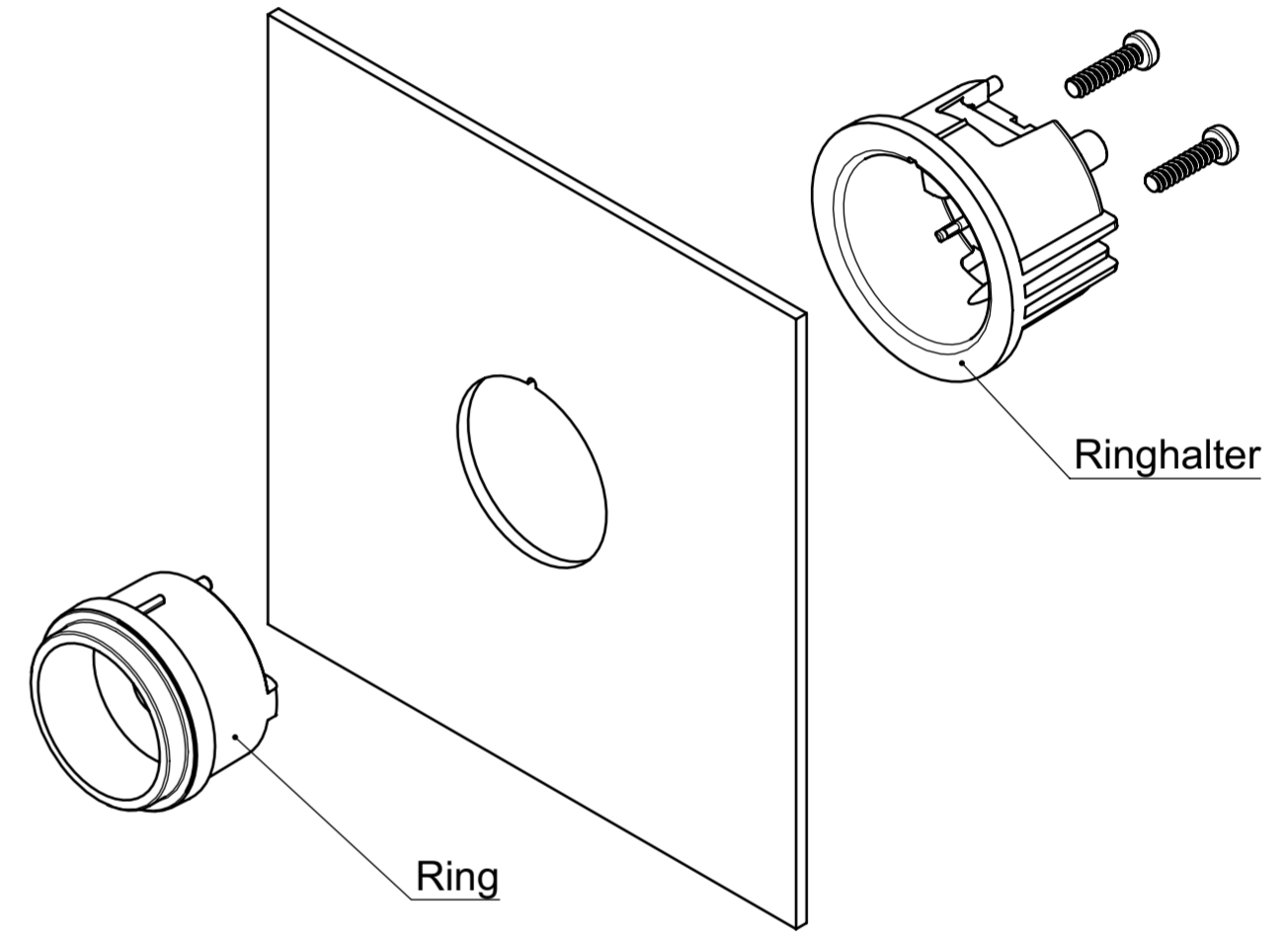
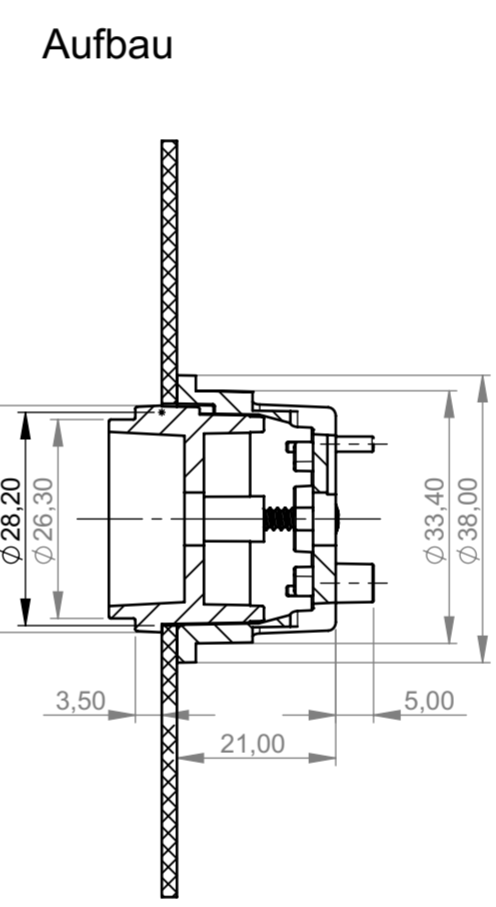
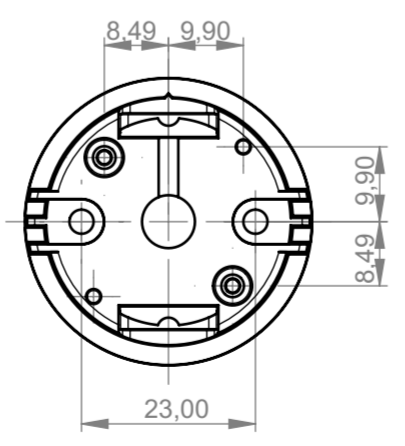
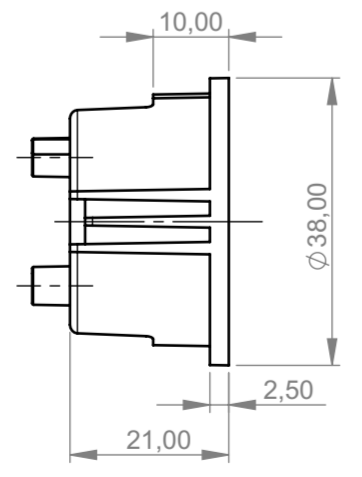
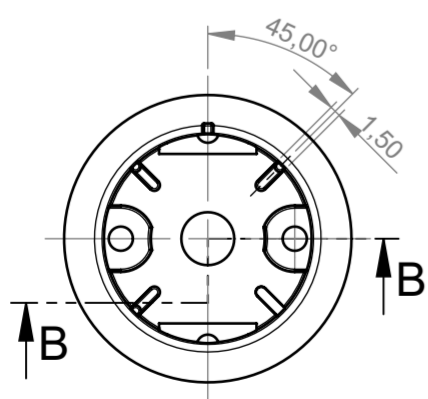
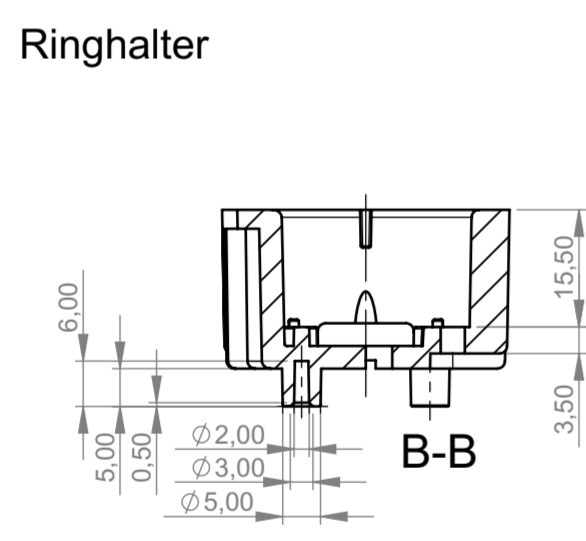
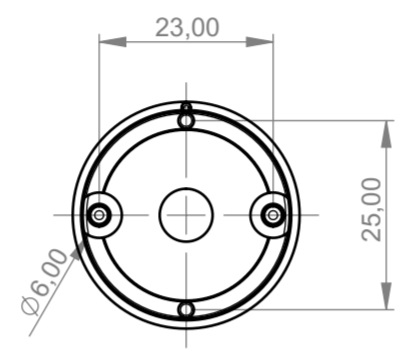
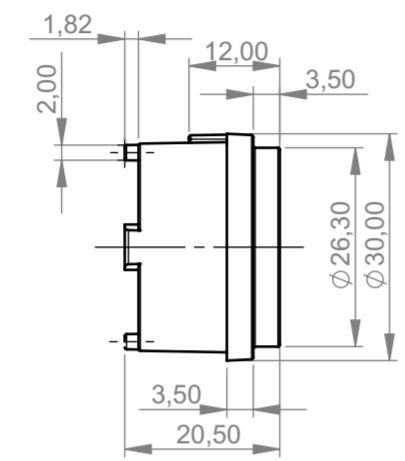
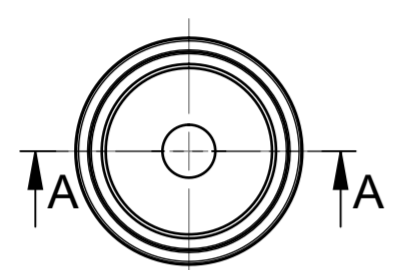
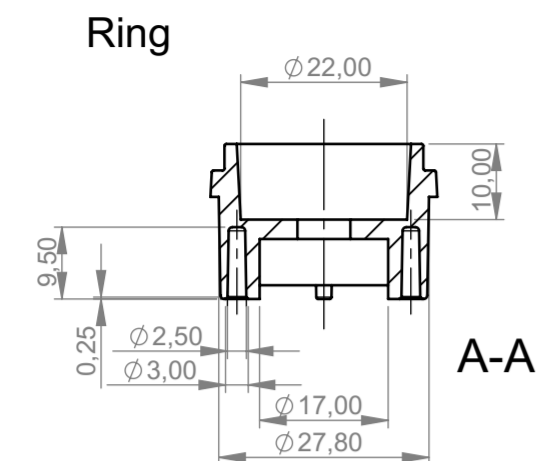
B8733218

Montage-Set 33, Aufbauvariante



B8733001
Montagehilfe 33
ABS (UL 94 HB)
grün

Technische Änderungen vorbehalten. © OKW Gehäusesysteme, Buchen/Deutschland.



<p>Bitte die Maße an aktuellen Teilen abnehmen. Diese unterliegen material- und produktionspezifischen Fertigungstoleranzen.</p> <p>Please take the dimensions from current parts. These are subject to material- and manufacturing-specific tolerances.</p>	<p>Informationskopie wird nicht aktualisiert Copy for Information will not be updated</p> <p><small>Technische Änderungen vorbehalten. Irrtümer oder Druckfehler begründen keinen Anspruch auf Schadenersatz. Wichtige Einbaumaße bitte direkt mit dem aktuellen Produkt abstimmen. Subject to technical modification without prior notice. Typographical and other errors do not justify any claim for damages. All dimensions should be verified using an actual moulded part. Sous réserve de modifications techniques. Toute erreur ou faute d'impression ne justifie aucune demande d'indemnisation. Nous prions les clients de vérifier les dimensions des composants avec les boîtiers avant le montage.</small></p>	<p>Erst. am: 09.12.2008 Erst. von: Hasselb Freig. am: Freig. von: Revision: 01</p>	<p>Toleranzen: DIN 16901 T130 Volumen:</p>	<p>Status: ÄNDERUNG Zeichnungsart: KUNDE</p>	<p>DIN 6 Teil 2</p>
		<p>OKW GEHÄUSE SYSTEME</p> <p>STAR-KNOBS 33 Montage-Set 33, Aufbauvariante B87332**</p> <p><small>Für dieses Dokument behalten wir uns alle Urheberrechte vor. Es darf auch auszugsweise weder vervielfältigt noch Dritten in irgendeiner Form zugänglich gemacht werden.</small></p>		<p>M 1:1 Dateiname: 00011106</p>	