



Hauptmerkmale

Produktbereich	Advantys STB Dezentrale E/A -Plattform
Produkt- oder Komponententyp	Standard-Analogausgangskit
Packungsinhalt	STBXTS1100, 6-polige Schraubklemmenleiste STBXTS2100, 6-polige Federzugklemmenleiste STBAVO1250 module Befestigungsbasis STBXBA1000
Typ des Analogausgangs	Spannung: +/- 10 V Spannung: 0 - 10 V
Anzahl der Analogausgänge	2
Auflösung der analogen Ausgänge	11 Bits + Zeichen, +/- 10 V 12 bits, 0 - 10 V

Zusatzmerkmale

Analoger Ausgangsstrom	0,005 A
[tA] Antwortzeit	3 ms
Cold Swapping	Ja
Hot swapping	Ja für Standard-NIMs
Fallback	Stellung 0 Basis-NIMs Vom Benutzer konfigurierbar Standard-NIMs
Datenformat	EN 61131-2 IEC 61131-2
Aktualisierungszeit	25 ms
Schutzart	Kurzschlusschutz
Integrale Linearität	+/- 0,1 %FS
Differenzielle Linearität	Einförmig
Absoluter Messfehler	+/- 0,5 % der Gesamtskala bei 25 °C
Temperaturabweichung	+/-0,01 %/°C
Isolierung zwischen Kanälen und Logikanschluss	1500 V für 1 Minute
Isolierung zwischen Kanälen und Anschluss der Betätigung	30 V
Adressierungsvoraussetzung	2 nicht-benachbarte Eingangsbytes (Diagnose von Modul- und Kanalstatus) 2 Ausgangsworte
Produktkompatibilität	Spannungsverteilungsmodul STBPDT3100/3105 Befestigungsbasis STBXBA1000
[UH,nom] Nennhilfsspannung	24 V DC
Versorgung	Spannungsverteilungsmodul
Leistungsaufnahme	45 mA bei 5 V DC für Logikanschluss
Beschriftung	CE
Überspannungskategorie	II
LED-Statusanzeige	1 LED (grün) Modulstatus (RDY) 1 LED (rot) Modulfehler (ERR)
Tiefe	70 mm
Höhe	13,9 mm
Breite	128,3 mm
Produktgewicht	0,116 kg

Das vorliegende Dokument beinhaltet allgemeine Beschreibungen und/oder technische Eigenschaften der Leistungsfähigkeit der hierin enthaltenen Produkte. Anhand des vorliegenden Dokuments soll nicht die Eignung und Zuverlässigkeit dieser Produkte für bestimmte Benutzeranwendungen festgelegt werden. Es stellt auch keinen Ersatz dafür dar. Es obliegt dem Benutzer oder Integrator, eine vollständige und zweckmäßige Risikoabschätzung sowie eine Bewertung und Prüfung der Produkte hinsichtlich ihres entsprechenden Einsatzes durchzuführen. Schneider Electric Industries SAS und die entsprechenden Tochter- oder Konzerngesellschaften übernehmen nicht die Haftung für den missbräuchlichen Gebrauch der hier enthaltenen Informationen.

Montage

Produktzertifizierungen	UL CSA FM Klasse 1 Division 2
Verschmutzungsgrad	2 entspricht IEC 60664-1
Betriebshöhe	<= 2.000 m
Schutzart (IP)	IP20 entspricht EN 61131-2 Klasse 1
Umgebungstemperatur bei Betrieb	0...60 °C (ohne)
Umgebungstemperatur für Betrieb	32 - 140 °F ohne
Umgebungstemperatur zur Lagerung	-40...85 °C ohne
Umgebungstemperatur für Lagerung	-40 - 185 °F ohne
Relative Feuchtigkeit	95 % bei 60 °C ohne Kondensation
Vibrationsfestigkeit	3 gn bei 58...150 Hz auf 35 x 7,5 mm symmetrische DIN-Schiene 5 gn bei 58...150 Hz auf 35 x 15 mm symmetrische DIN-Schiene +/-0,35 mm bei 10...58 Hz
Stoßfestigkeit	30 gn für 11 ms entspricht IEC 88 Anmerkung 2-27

Verpackungseinheiten

VPE 1 Art	PCE
VPE 1 Menge	1
VPE 1 Höhe	2,5 cm
VPE 1 Breite	8,0 cm
VPE 1 Länge	13,0 cm
VPE 1 Gewicht	137,0 g
VPE 2 Art	S02
VPE 2 Menge	28
VPE 2 Höhe	15,0 cm
VPE 2 Breite	30,0 cm
VPE 2 Länge	40,0 cm
VPE 2 Gewicht	4,262 kg
VPE 3 Art	PAL
VPE 3 Menge	448
VPE 3 Höhe	60,0 cm
VPE 3 Breite	80,0 cm
VPE 3 Länge	448,0 cm
VPE 3 Gewicht	61,376 kg

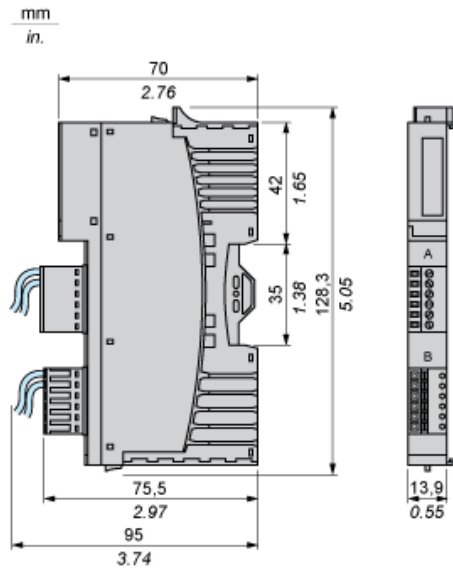
Nachhaltigkeit

Angebotsstatus nachhaltiges Produkt	Green Premium Produkt
REACH-Verordnung	REACH-Deklaration
EU-RoHS-Richtlinie	Übererfüllung der Konformität (außerhalb EU RoHS-Scope) EU-RoHS-Deklaration
Quecksilberfrei	Ja
RoHS-Richtlinie für China	RoHS-Erklärung Für China
Informationen zu RoHS-Ausnahmen	Ja
Umweltproduktdeklaration	Produktumweltprofil
Kreislaufwirtschafts-Profil	Entsorgungsinformationen
WEEE	Das Produkt muss entsprechend bestimmter Hinweise auf Märkten der Europäischen Union entsorgt werden und darf nicht in Haushaltsabfälle gelangen.

Vertragliche Gewährleistung

Garantie	18 months
----------	-----------

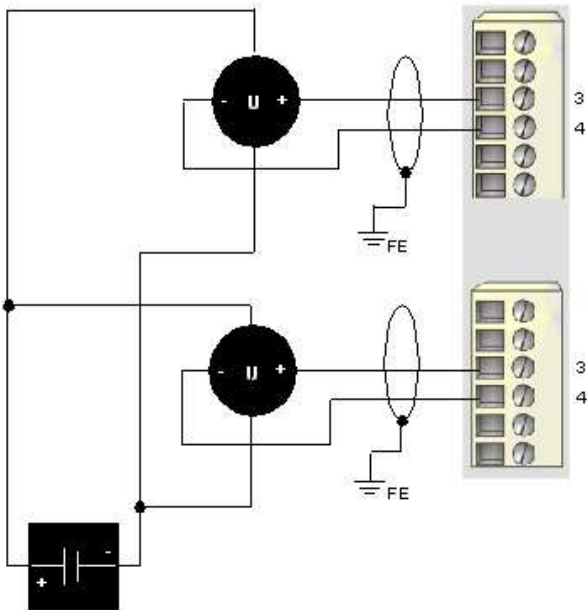
Abmessungen



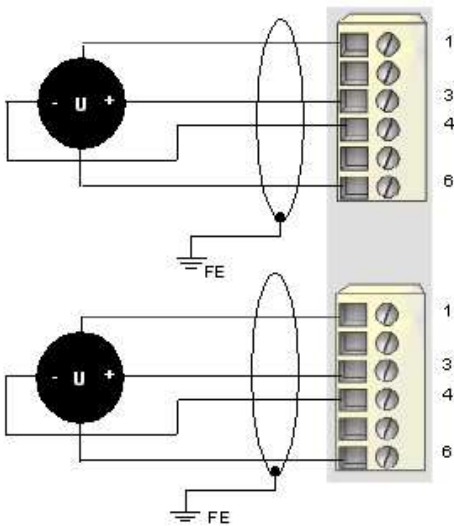
Verdrahtungspläne

Beispiele

2 potenzialgetrennte analoge Aktoren, externe 24-VDC-Stromversorgung



2 nicht potenzialgetrennte analoge Aktoren, 24 VDC vom PDM bereitgestellt



Pin	Oberer Anschluss	Unterer Anschluss
1	+24 VDC vom Feldstrombus des Islands für das Zubehör des Feldgerätes	+24 VDC vom Feldstrombus des Islands für das Zubehör des Feldgerätes
2	nicht belegt	nicht belegt
3	Ausgang zum Aktor 1	Ausgang zum Aktor 2
4	Rückleitung des Ausgangskanals	Rückleitung des Ausgangskanals
5	nicht belegt	nicht belegt
6	Rückleitung der Feldstromversorgung (zum Modul)	Rückleitung der Feldstromversorgung (zum Modul)