

5555149-1 ✓ AKTIV

CHAMP

Interne TE-Nummer 5555149-1

PCB D-Sub Connectors, Receptacle, Cable-to-Board, 50 Position, 2.16mm [.085in] Centerline, 2 Row, Row-to-Row Spacing 4.3 mm [.169 in], Low

[Auf TE.com ansehen>](#)



Steckverbinder > D-förmige Steckverbinder > D-Sub-Steckverbinder > D-Sub-Steckverbinder für die Leiterplatte



Steckverbinder- und Gehäusotyp: **Buchse**

Steckverbindersystem: **Kabel-an-Leiterplatte**

Anzahl von Positionen: **50**

Raster: **2.16 mm [.085 in]**

Zeilenanzahl: **2**

Eigenschaften

Produktmerkmale

Geerdet	Ja
Steckverbinder- und Gehäusotyp	Buchse
Steckverbindersystem	Kabel-an-Leiterplatte
Abdichtbar	Nein
Anschluss von Steckverbinder & Kontakt an	Leiterplatte
Abgeschirmt	Ja
Ausrichtung	Standard
Produkttyp	Steckverbinder

Konfigurationsmerkmale

Anzahl von Positionen	50
Zeilenanzahl	2
Montageausrichtung für Leiterplatte	Rechter Winkel
Vorbestückt	Ja

Sonstige Eigenschaften

Beschichtungsmaterial der Grundhalterung	Zinn
Grundhalterungsmaterial	Karbonstahl
Oberfläche der Abschirmungsbeschichtung	Hell
Profil des Steckverbinders	Niedrig
Farbe	Black
Beschichtungsmaterial	Polyester
Abschirmungsmaterial	Zink
Material der Abschirmbeschichtung	Nickel über Kupfer

Kontaktmerkmale

Beschichtungsmaterial des Steckbereichs des Kontakts	Gold
Beschichtungsmaterial des Kontaktanschlussbereichs der Leiterplatte	Zinn
Kontaktmaterial	Kupferlegierung
Kontaktinnenstrom (max.)	3.5 A
	30 µin

Klemmenmerkmale

Verbindungsmethode für Leiterplatte	Durchsteckmontage - Löt
-------------------------------------	-------------------------

Montage und Anschluss technik

Konsolenausführungstyp	Rückseitige Montage
Ösenklammermaterial	Edelstahl
Sicherheitsklammer Verschluss	Passiviert
Panelmontagevorrichtung	Mit
Arretierung für Leiterplattenmontage	Mit
Art der Leiterplattenmontage	Befestigungsclip
Gegensteckarretierung	Mit
Typ der Gegensteckarretierung	Ösenverriegelung
Art der Steckverbinder montage	Leiterplattenmontage
Schraubengröße	14702
	.128 in

Gehäusemerkmale

Raster	2.16 mm [.085 in]
Gehäusematerial	Polyester GF
Gehäusefarbe	Schwarz

Abmessungen

Row-to-Row Spacing	4.3 mm[.169 in]
Leiterplattendicke (empfohlen)	1.57 mm[.062 in]

Verwendungsbedingungen

Betriebstemperaturbereich	-40 – 105 °C[-40 – 221 °F]
---------------------------	----------------------------

Betrieb/Anwendung

Stromkreis Anwendung	Signal
----------------------	--------

Verpackungsmerkmale

Verpackungsmethode	Kasten
Verpackungsmenge	270

Weitere

Kammmaterial	Polyester
Kommentar	Die maximale Leiterplattendicke beträgt 1.57 [.062]., Kompatibel mit IBM PC AT und PC XT, SCSI-geeignet

Produkt-Compliance

[Bitte besuchen Sie die Produktseite auf TE.com um Informationen über Produktkonformität zu erhalten.>](#)

EU RoHS Richtlinie 2011/65/EU	Konform
EU ELV Richtlinie 2000/53/EG	Konform
China RoHS 2 Richtlinie MIIT Order No 32, 2016	Keine eingeschränkten Materialien oberhalb der Grenzwerte
EU REACH Verordnung (EG) No. 1907/2006	Aktuelle ECHA Kandidatenliste: JAN 2020 (205) Kandidatenliste deklariert bezüglich: JAN 2020 (205) Enthält keine SVHC
EU REACH Verordnung (EG) No. 1907/2006	Aktuelle ECHA Kandidatenliste: JAN 2020 (205) Kandidatenliste deklariert bezüglich: JAN 2020 (205)
Halogengehalt	Kein niedriger Halogengehalt – enthält Br oder Cl > 900 ppm.
Lötfähigkeit	Wellenlötfähig bis 265 °C

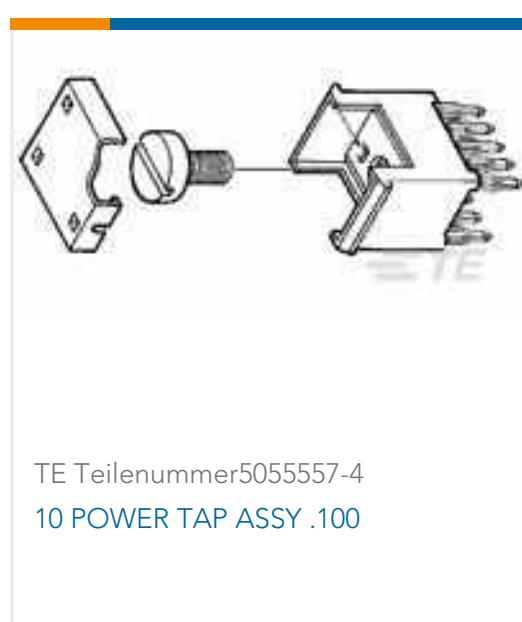
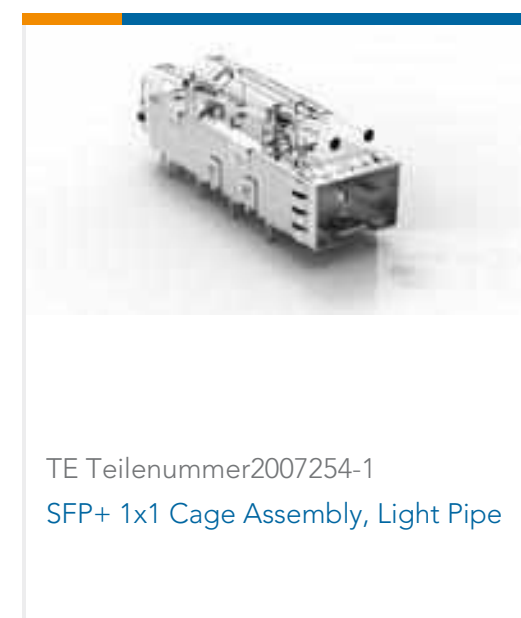
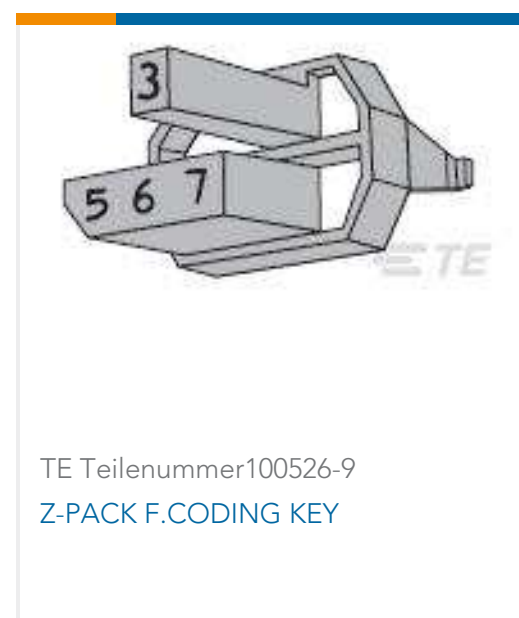
Produktkonformitäts-Disclaimer

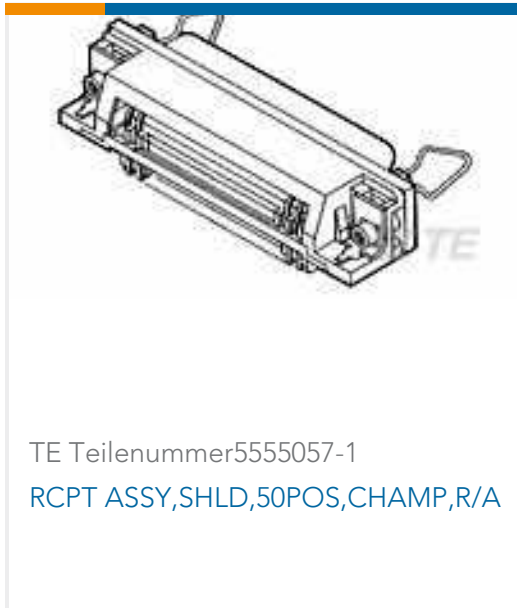
Diese Informationen beruhen auf angemessenen Erkundigungen bei unseren Lieferanten und entsprechen unserem derzeitigen Wissensstand auf Grundlage der Angaben der Lieferanten. Diese Informationen können Änderungen erfahren. Die von TE als EU RoHS-konform ermittelten Teile weisen einen maximalen Gewichtsanteil von 0,1 % Blei, Chrom VI, Quecksilber, PBB, PBDE, DBP, BBP, DEHP und DIBP sowie 0,01 % Kadmium im homogenen Werkstoff auf oder sind gemäß der Anhänge zur Richtlinie 2011/65/EU (RoHS2) von diesen Grenzwerten ausgenommen. Elektrische und elektronische Endprodukte erhalten gemäß der Richtlinie 2011/65/EU eine CE-Kennzeichnung. Die Komponenten sind möglicherweise nicht CE-gekennzeichnet. Zusätzliche weisen die von TE als EU ELV-konform ermittelten Teile einen maximalen Gewichtsanteil von 0,1 % Blei, Chrom VI und Quecksilber sowie 0,01 % Kadmium im homogenen Werkstoff auf oder sind gemäß der Anhänge zur Richtlinie 2000/53/EG (ELV) von diesen Grenzwerten ausgenommen. Bezüglich der REACH Bestimmungen beruht die TE-Information über SVHC in den Artikeln für diese Teilenummer noch auf den „Leitlinien zu den Anforderungen für Stoffe in Erzeugnissen“ (Version: 2, April 2011) der European Chemicals Agency (ECHA), wobei der Grenzwert von 0,1% (nach Gewicht) auf das Fertigprodukt bezogen ist. TE ist sich des EuGH-Urteils vom 10. September 2015, auch bekannt als O5A (Once An Article Always An Article), bewusst, welches besagt, dass im Falle von 'komplexen Erzeugnissen', der Schwellenwert für eine SVHC sowohl auf das Produkt als Ganzes und gleichzeitig auf jeden der Artikel, aus denen sich das Produkt zusammensetzt, angewendet wird. TE hat diesen Entscheid auf der Grundlage der neuen ECHA 'Leitlinien zu den Anforderungen für Stoffe in Erzeugnissen' (Juni 2017, Version 4,0) ausgewertet und wird seine Deklarationen entsprechend aktualisieren.

Kompatible Teile



Kunden kauften auch diese Produkte





Dokumente

Produktzeichnungen

RCPT ASSY,LPF,RTANG,50 POSN

Englisch

CAD-Dateien

Kundenmodell

ENG_CVM_CVM_5555149-1_O.2d_dxf.zip

Englisch

3D PDF

3D

Kundenmodell

ENG_CVM_CVM_5555149-1_O.3d_igs.zip

Englisch

Kundenmodell

ENG_CVM_CVM_5555149-1_O.3d_stp.zip

Englisch

Indem Sie die CAD-Datei herunterladen stimmen Sie den [allgemeinen Verkaufsbedingungen](#) zu.

Produktspezifikationen

Anwendungsspezifikation

Englisch

Umweltverträglichkeit von Produkten

TE-Materialdeklaration

Englisch

Freigabe Agentur

CSA-Zertifikat

Englisch