

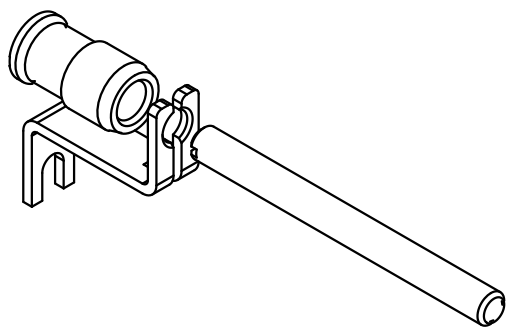
1 2 3 4 5 6

A

B

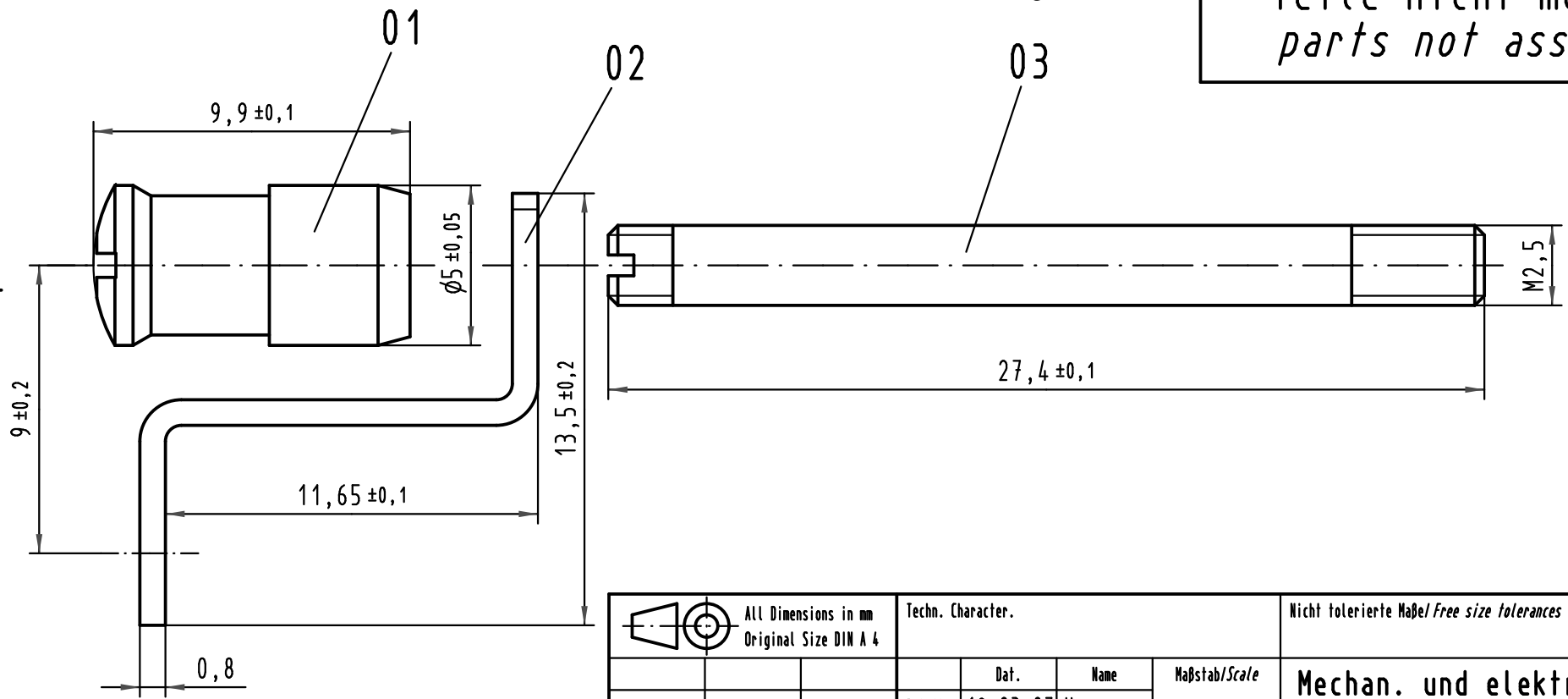
C

D



Pos. pos.	Anzahl number	Benennung description
01	1	Mutter nut
02	1	Massekontakt grounding contact
03	1	Führungsstift guide pin

Teile nicht montiert
parts not assembled



All Dimensions in mm Original Size DIN A 4		Techn. Character.		Nicht tolerierte Maßel Free size tolerances		
			Dat.	Name	Maßstab/Scale 5:1	
		Detail.	19.03.07	Hage.		
		Insp.	19.03.07	LehT		
		Stand.				
34252			HARTING Electronics GmbH & Co. KG		TB 09 06 000 9961	
Mod.	Dat.	Name	D-32339 ESPELKAMP			
					Sub.	Blatt/ page

