



## Hauptmerkmale

Produktbereich	Harmony XVU
Produkt- oder Komponententyp	Modulare Signalsäule
Typ der Anzeigeeinheit	LED-Leuchtelement
Montagedurchmesser	60 mm
Komponentenname	XVU
Lichtquelle	LED, rot
Geräteanwendung	Automobilindustrie Verpackungsmaschine Maschinenwerkzeuge

## Zusatzmerkmale

Signaltyp	Blinkend
Bauweise	Kundenbaugruppe, bis 5 Anlagen Bis zu 4 Einheiten mit Buzzer
Material	PC (Polykarbonat) V-2 flammenhemmender Stoff entspricht UL 94 PC (Polykarbonat) V-0 flammenhemmender Stoff entspricht UL 94
[UH,nom] Nennhilfsspannung	24 V AC/DC
Max. Verlustleistung in W	0,9 W
Signaltyp	Blinklicht
Länge	50 mm
Produktgewicht	0,064 kg

## Montage

Produktzertifizierungen	CE UL CSA
Umgebungstemperatur bei Lagerung	-40...70 °C
Schutzart (IP)	IP65
Umgebungstemperatur bei Betrieb	-25...50 °C
Vibrationsfestigkeit	2 gn

## Verpackungseinheiten

VPE 1 Art	PCE
VPE 1 Menge	1
VPE 1 Höhe	9,0 cm
VPE 1 Breite	9,2 cm
VPE 1 Länge	13,1 cm
VPE 1 Gewicht	146,0 g
VPE 2 Art	S03
VPE 2 Menge	24
VPE 2 Höhe	30 cm
VPE 2 Breite	30 cm
VPE 2 Länge	40 cm
VPE 2 Gewicht	4,353 kg
VPE 3 Art	P06

VPE 3 Menge	192
VPE 3 Höhe	75 cm
VPE 3 Breite	60 cm
VPE 3 Länge	80 cm
VPE 3 Gewicht	41 kg

## Nachhaltigkeit

Angebotsstatus nachhaltiges Produkt	Green Premium Produkt
REACH-Verordnung	<a href="#">REACH-Deklaration</a>
EU-RoHS-Richtlinie	Übererfüllung der Konformität (außerhalb EU RoHS-Scope) <a href="#">EU-RoHS-Deklaration</a>
Quecksilberfrei	Ja
RoHS-Richtlinie für China	<a href="#">RoHS-Erklärung Für China</a>
Informationen zu RoHS-Ausnahmen	<a href="#">Ja</a>
Umweltproduktdeklaration	<a href="#">Produktumweltprofil</a>
Kreislaufwirtschafts-Profil	<a href="#">Entsorgungsinformationen</a>

## Vertragliche Gewährleistung

Garantie	18 Monate
----------	-----------

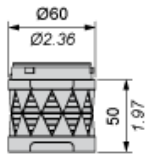
---

Beleuchtete LED-Einheit

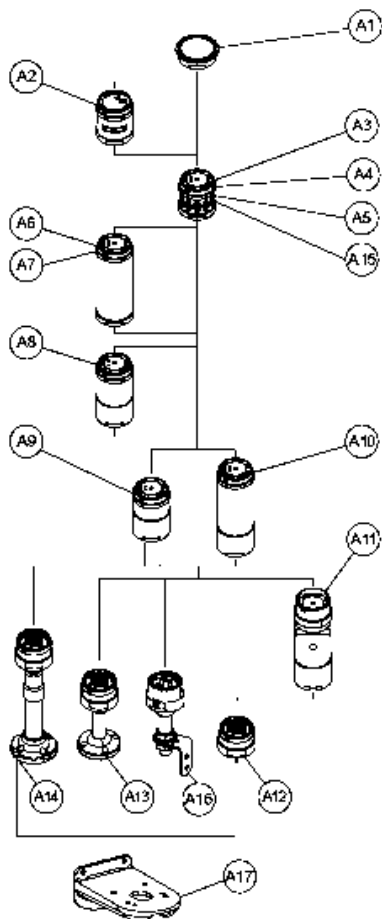
---

Abmessungen

$\frac{\text{mm}}{\text{in.}}$



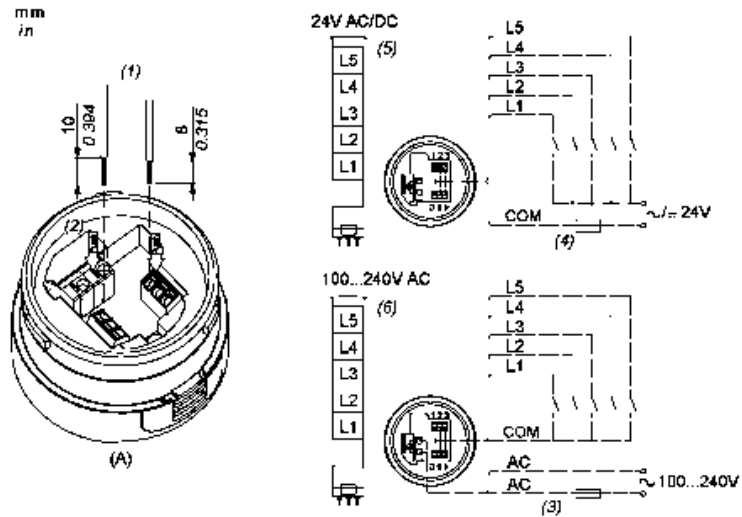
Montage einer modularen Signalsäule



Zeichnung	Teilenummer	Teilebezeichnung
A1	-	Obere Abdeckung
-	Obere Abdeckung (Silber)	
A2	XVUC9S	Buzzer-Einheit
XVUC9SQ	Buzzer-Einheit (Silber)	
A3	XVUC23	Grüne LED-Einheit
XVUC24	Rote LED-Einheit	
XVUC25	Orange LED-Einheit	
XVUC26	Blaue LED-Einheit	
XVUC27	Weißer LED-Einheit	
XVUC28	Gelbe LED-Einheit	
A4	XVUC29	Multi-LED-Einheit
A5	XVUC29P	Multi-LED-Einheit, Impulssignal
A6	XVUC9V	Sound-Einheit
A7	XVUC9VP	Sound-Einheit, Impulssignal
A8	XVUC020	Extender
XVUC020Q	Extender (Silber)	
A9	XVUC21B	DC-Gehäuse

Zeichnung	Teilenummer	Teilebezeichnung
XVUC21BQ	DC-Gehäuse (Silber)	
A10	XVUC21M	AC-Gehäuse NPN
XVUC21MP	AC-Gehäuse PNP	
XVUC21MQP	AC-Gehäuse PNP (Silber)	
A11	XVUZ06	Flexible Option
A12	XVUZ01	Befestigungseinheit - Direkte Montage (3 Stifte)
XVUZ01Q	Befestigungseinheit - Direkte Montage (Silber, 3 Stifte)	
XVUZ03	Befestigungseinheit - Direkte Montage (2 Stifte)	
XVUZ04	Befestigungseinheit - Direkte Montage (4 Stifte)	
A13	XVUZ02	Befestigungseinheit - Platte mit Stange (100 mm)
XVUZ02Q	Befestigungseinheit - Platte mit Stange (100 mm, Silber)	
XVUZ400	Befestigungseinheit - Platte mit Stange (400 mm)	
XVUZ800	Befestigungseinheit - Platte mit Stange (800 mm)	
A14	XVUZ05	Befestigungseinheit - Platte mit Anpassungsstange (100-385 mm)
A15	XVUC43	Grüne LED-Einheit, Blinken
XVUC44	Rote LED-Einheit, Blinken	
XVUC45	Orange LED-Einheit, Blinken	
XVUC46	Blaue LED-Einheit, Blinken	
XVUC47	Weißer LED-Einheit, Blinken	
XVUC48	Gelbe LED-Einheit, Blinken	
A16	XVUZ100T	Befestigungseinheit - Metallklammer mit Stange (100 mm)
XVUZ250T	Befestigungseinheit - Metallklammer mit Stange (250 mm)	
XVUZ400T	Befestigungseinheit - Metallklammer mit Stange (400 mm)	
A17	XVUZ12	Befestigungsplatte für einen vertikalen Träger - schwarz

Beleuchtete Einheiten, Multi-LED-, Akustikeinheiten - Verdrahtung



- (A) Befestigungseinheit
- (1) Abmessungen der Verdrahtung
- (2) Push-in-Leitungsverbinder
- (3) Sicherung: 2A, 250V
- (4) Sicherung: 0,5A, 125V
- (5) Modulare Signalsäulen 24V AC/DC
- (6) Modulare Signalsäulen 100 bis 240 VAC
- L1 Beleuchtete LED-Einheiten
- bis
- L5: