

Vermogensrelais, AC-3 9 A, 4 kW / 400 V 1 NO + 1 NC, AC 400 V, 50 Hz 240 V, 60 Hz, 3-polig Uitvoering S0, Schroefaansluiting



productmerksnaam	SIRIUS
productbenaming	Vermogensrelais
producttypebenaming	3RT2
Algemene technische gegevens	
bouwgrootte van de contactor	S0
productuitbreiding	
<ul style="list-style-type: none"> • functiemodule voor communicatie • hulpschakelaar 	<p>Geen</p> <p>Ja</p>
stootspanningsvastheid	
<ul style="list-style-type: none"> • van de hoofdstroomkring nominale waarde • van het hulpcircuit nominale waarde 	<p>6 kV</p> <p>6 kV</p>
maximaal toelaatbare spanning voor betrouwbare scheiding	
<ul style="list-style-type: none"> • tussen spoel en hoofdcontacten volgens EN 60947-1 	400 V
beschermingsklasse IP	
<ul style="list-style-type: none"> • aan voorzijde • van de aansluitklem 	<p>IP20</p> <p>IP20</p>
schokbestendigheid bij blokpuls	

• bij AC	7,5g / 5 ms, 4,7g / 10 ms
schokbestendigheid bij sinusstoot	
• bij AC	11,8g / 5 ms, 7,4g / 10 ms
mechanische levensduur (schakelcycli)	
• van de contactor typisch	10 000 000
• van de contactor met opgezet, voor elektronica geschikt hulpcontactblok typisch	5 000 000
• van de contactor met opgezet hulpcontactblok typisch	10 000 000
referentiemarkering volgens DIN 40719 uitgebreid volgens IEC 204-2 volgens IEC 750	K
referentiemarkering volgens IEC 81346-2:2009	Q

Omgevingsomstandigheden

opstellingshoogte bij hoogte boven gemiddeld zeeniveau	
• maximaal	2 000 m
omgevingstemperatuur	
• tijdens bedrijf	-25 ... +60 °C
• tijdens opslag	-55 ... +80 °C

Hoofdstroomkring

aantal polen voor hoofdstroomkring	3
aantal maakcontacten voor hoofdcontacten	3
bedrijfsspanning	
• bij AC-3 nominale waarde maximaal	690 V
bedrijfsstroom	
• bij AC-1 bij 400 V	
— bij omgevingstemperatuur 40 °C nominale waarde	40 A
• bij AC-1	
— tot 690 V bij omgevingstemperatuur 40 °C nominale waarde	40 A
— tot 690 V bij omgevingstemperatuur 60 °C nominale waarde	35 A
• bij AC-2 bij 400 V nominale waarde	9 A
• bij AC-3	
— bij 400 V nominale waarde	9 A
— bij 500 V nominale waarde	9 A
— bij 690 V nominale waarde	9 A
• bij AC-4 bij 400 V nominale waarde	8,5 A
• bij AC-5a tot 690 V nominale waarde	35,2 A
• bij AC-5b tot 400 V nominale waarde	7,4 A
• bij AC-6a	

— tot 230 V bij stroompiekwaarde n = 20 nominale waarde	11,4 A
— tot 400 V bij stroompiekwaarde n = 20 nominale waarde	11,4 A
— tot 500 V bij stroompiekwaarde n = 20 nominale waarde	9,1 A
— tot 690 V bij stroompiekwaarde n = 20 nominale waarde	9 A
• bij AC-6a	
— tot 230 V bij stroompiekwaarde n = 30 nominale waarde	7,6 A
— tot 400 V bij stroompiekwaarde n = 30 nominale waarde	7,6 A
— tot 500 V bij stroompiekwaarde n = 30 nominale waarde	6,1 A
— tot 690 V bij stroompiekwaarde n = 30 nominale waarde	6,1 A
minimale aansluitdoorsnede in de hoofdstroomkring	
• bij maximale AC-1 nominale waarde	10 mm ²
bedrijfsstroom voor ca. 200000 schakelcycli bij AC-4	
• bij 400 V nominale waarde	4,1 A
• bij 690 V nominale waarde	3,3 A
bedrijfsstroom	
• bij 1 stroombaan bij DC-1	
— bij 24 V nominale waarde	35 A
— bij 110 V nominale waarde	4,5 A
— bij 220 V nominale waarde	1 A
— bij 440 V nominale waarde	0,4 A
— bij 600 V nominale waarde	0,25 A
• bij 2 stroombanen in serie bij DC-1	
— bij 24 V nominale waarde	35 A
— bij 110 V nominale waarde	35 A
— bij 220 V nominale waarde	5 A
— bij 440 V nominale waarde	1 A
— bij 600 V nominale waarde	0,8 A
• bij 3 stroombanen in serie bij DC-1	
— bij 24 V nominale waarde	35 A
— bij 110 V nominale waarde	35 A
— bij 220 V nominale waarde	35 A
— bij 440 V nominale waarde	2,9 A
— bij 600 V nominale waarde	1,4 A
bedrijfsstroom	
• bij 1 stroombaan bij DC-3 bij DC-5	

— bij 24 V nominale waarde	20 A
— bij 110 V nominale waarde	2,5 A
— bij 220 V nominale waarde	1 A
— bij 440 V nominale waarde	0,09 A
— bij 600 V nominale waarde	0,06 A
• bij 2 stroombanen in serie bij DC-3 bij DC-5	
— bij 24 V nominale waarde	35 A
— bij 110 V nominale waarde	15 A
— bij 220 V nominale waarde	3 A
— bij 440 V nominale waarde	0,27 A
— bij 600 V nominale waarde	0,16 A
• bij 3 stroombanen in serie bij DC-3 bij DC-5	
— bij 24 V nominale waarde	35 A
— bij 110 V nominale waarde	35 A
— bij 220 V nominale waarde	10 A
— bij 440 V nominale waarde	0,6 A
— bij 600 V nominale waarde	0,6 A
bedrijfsvermogen	
• bij AC-1	
— bij 230 V nominale waarde	13,3 kW
— bij 230 V bij 60 °C nominale waarde	13,3 kW
— bij 400 V nominale waarde	23 kW
— bij 400 V bij 60 °C nominale waarde	23 kW
— bij 690 V nominale waarde	40 kW
— bij 690 V bij 60 °C nominale waarde	40 kW
• bij AC-2 bij 400 V nominale waarde	4 kW
• bij AC-3	
— bij 230 V nominale waarde	2,2 kW
— bij 400 V nominale waarde	4 kW
— bij 500 V nominale waarde	4 kW
— bij 690 V nominale waarde	7,5 kW
bedrijfsvermogen voor ca. 200000 schakelcycli bij AC-4	
• bij 400 V nominale waarde	2 kW
• bij 690 V nominale waarde	2,5 kW
thermische kortstondige stroom beperkt tot 10 s	80 A
leegschakelfrequentie	
• bij AC	5 000 1/h
schakelfrequentie	
• bij AC-1 maximaal	1 000 1/h
• bij AC-2 maximaal	1 000 1/h

- bij AC-3 maximaal
- bij AC-4 maximaal

1 000 1/h

300 1/h

Stuurstroomkring/ aansturing

type spanning van de stuurspanning	AC
stuurspanning bij AC	
• bij 50 Hz nominale waarde	400 V
• bij 60 Hz nominale waarde	400 ... 440 V
arbeidsbereikfactor stuurspanning nominale waarde van de magneetspoel bij AC	
• bij 50 Hz	0,8 ... 1,1
• bij 60 Hz	0,85 ... 1,1
schijnbaar aanzetvermogen van de magneetspoel bij AC	
• bij 50 Hz	68 V·A
• bij 60 Hz	67 V·A
vermogensfactor inductief bij aanzetvermogen van de spoel	
• bij 50 Hz	0,72
• bij 60 Hz	0,74
schijnbaar houdvermogen van de magneetspoel bij AC	
• bij 50 Hz	7,9 V·A
• bij 60 Hz	6,5 V·A
vermogensfactor inductief bij houdvermogen van de spoel	
• bij 50 Hz	0,25
• bij 60 Hz	0,28
maakvertraging	
• bij AC	9 ... 38 ms
verbreekvertraging	
• bij AC	4 ... 16 ms
boogtijd	10 ... 10 ms
uitvoering van de aansturing van de schakelaandrijving	standaard A1 - A2

Hulpstroomkring

aantal verbreekcontacten voor hulpcontacten	
• onvertraagd schakelend	1
aantal maakcontacten voor hulpcontacten	
• onvertraagd schakelend	1
bedrijfsstroom bij AC-12 maximaal	10 A
bedrijfsstroom bij AC-15	
• bij 230 V nominale waarde	10 A

• bij 400 V nominale waarde	3 A
• bij 500 V nominale waarde	2 A
• bij 690 V nominale waarde	1 A
bedrijfsstroom bij DC-12	
• bij 24 V nominale waarde	10 A
• bij 48 V nominale waarde	6 A
• bij 60 V nominale waarde	6 A
• bij 110 V nominale waarde	3 A
• bij 125 V nominale waarde	2 A
• bij 220 V nominale waarde	1 A
• bij 600 V nominale waarde	0,15 A
bedrijfsstroom bij DC-13	
• bij 24 V nominale waarde	10 A
• bij 48 V nominale waarde	2 A
• bij 60 V nominale waarde	2 A
• bij 110 V nominale waarde	1 A
• bij 125 V nominale waarde	0,9 A
• bij 220 V nominale waarde	0,3 A
• bij 600 V nominale waarde	0,1 A
contactbetrouwbaarheid van de hulpcontacten	één misschakeling per 100 miljoen (17 V, 1 mA)

UL/CSA-ontwerpgegevens

vollaststroom (FLA) voor 3-fasige draaistroommotor	
• bij 480 V nominale waarde	7,6 A
• bij 600 V nominale waarde	9 A
afgegeven mechanisch vermogen [hp]	
• voor 1-fasige draaistroommotor	
— bij 110/120 V nominale waarde	1 hp
— bij 230 V nominale waarde	1 hp
• voor 3-fasige draaistroommotor	
— bij 200/208 V nominale waarde	2 hp
— bij 220/230 V nominale waarde	3 hp
— bij 460/480 V nominale waarde	5 hp
— bij 575/600 V nominale waarde	7,5 hp
contactbelastbaarheid van de hulpcontacten volgens UL	A600 / Q600

Kortsluitbeveiliging

uitvoering van de smeltpatroon	
• voor kortsluitbeveiliging van de hoofdstroomkring	
— bij toewijzingsklasse 1 noodzakelijk	gG: 63A (690V,100kA), aM: 32A (690V,100kA), BS88: 63A (415V,80kA)

— bij toewijzingsklasse 2 noodzakelijk

- voor kortsluitbeveiliging van de hulpschakelaar noodzakelijk

gG: 25A (690V,100kA), aM: 20A (690V,100kA), BS88: 25A (415V,80kA)

gG: 10 A (500 V, 1 kA)

Inbouw/ bevestiging/ afmetingen

inbouwpositie	Bij verticaal montageniveau +/-180° draaibaar, bij verticaal montageniveau +/- 22,5° naar voren en achteren kantelbaar
bevestigingswijze	schroef- en klikmontage op DIN-rail 35 mm conform DIN EN 60715
• serie-inbouw	Ja
hoogte	85 mm
breedte	45 mm
diepte	97 mm
in acht te nemen afstand	
• bij seriemontage	
— voorwaarts	10 mm
— opwaarts	10 mm
— neerwaarts	10 mm
— zijwaarts	0 mm
• naar gearde onderdelen	
— voorwaarts	10 mm
— opwaarts	10 mm
— zijwaarts	6 mm
— neerwaarts	10 mm
• naar spanningvoerende onderdelen	
— voorwaarts	10 mm
— opwaarts	10 mm
— neerwaarts	10 mm
— zijwaarts	6 mm

Aansluitingen/ klemmen

uitvoering van de elektrische aansluiting	
• voor hoofdstroomkring	schroefaansluiting
• voor hulp- en stuurstroomcircuit	schroefaansluiting
• aan de contactor voor hulpcontacten	schroefaansluiting
• van de magneetspoel	schroefaansluiting
aard van de aansluitbare kabeldoorsnede	
• voor hoofdcontacten	
— eenaderig	2x (1 ... 2,5 mm ²), 2x (2,5 ... 10 mm ²)
— eenaderig of meeraderig	2x (1 ... 2,5 mm ²), 2x (2,5 ... 10 mm ²)
— fijnaderig met adereindhuls	2x (1 ... 2,5 mm ²), 2x (2,5 ... 6 mm ²), 1x 10 mm ²
• bij AWG-leidingen voor hoofdcontacten	2x (16 ... 12), 2x (14 ... 8)
aansluitbare kabeldoorsnede voor hoofdcontacten	

<ul style="list-style-type: none"> • eenaderig 	1 ... 10 mm ²
<ul style="list-style-type: none"> • meeraderig 	1 ... 10 mm ²
<ul style="list-style-type: none"> • fijnaderig met adereindhuls 	1 ... 10 mm ²
aansluitbare kabeldoorsnede voor hulpcontacten	
<ul style="list-style-type: none"> • eenaderig of meeraderig 	0,5 ... 2,5 mm ²
<ul style="list-style-type: none"> • fijnaderig met adereindhuls 	0,5 ... 2,5 mm ²
aard van de aansluitbare kabeldoorsnede	
<ul style="list-style-type: none"> • voor hulpcontacten <ul style="list-style-type: none"> — eenaderig of meeraderig — fijnaderig met adereindhuls 	2x (0,5 ... 1,5 mm ²), 2x (0,75 ... 2,5 mm ²)
<ul style="list-style-type: none"> • bij AWG-leidingen voor hulpcontacten 	2x (20 ... 16), 2x (18 ... 14)
AWG-nummer als gecodeerde aansluitbare kabeldoorsnede	
<ul style="list-style-type: none"> • voor hoofdcontacten 	16 ... 8
<ul style="list-style-type: none"> • voor hulpcontacten 	20 ... 14

Veiligheid

B10-waarde	
<ul style="list-style-type: none"> • bij hoge oproepfrequentie volgens SN 31920 	1 000 000
aandeel gevaar opleverende uitvallen	
<ul style="list-style-type: none"> • bij lage oproepfrequentie volgens SN 31920 	40 %
<ul style="list-style-type: none"> • bij hoge oproepfrequentie volgens SN 31920 	73 %
uitvalpercentage [FIT-waarde]	
<ul style="list-style-type: none"> • bij lage oproepfrequentie volgens SN 31920 	100 FIT
productfunctie	
<ul style="list-style-type: none"> • spiegelcontact volgens IEC 60947-4-1 	Ja
T1-waarde voor Proof-Test-interval of gebruiksduur volgens IEC 61508	20 y
aanrakingsbescherming tegen elektrische schok	contactbeveiliging

Approbaties/ certificaten

General Product Approval	EMC
--------------------------	-----



[KC](#)



Functional Safety/Safety of Machinery	Declaration of Conformity	Test Certificates	Marine / Shipping
---------------------------------------	---------------------------	-------------------	-------------------

[Type Examination Certificate](#)



[Miscellaneous](#)

[Type Test Certificates/Test Report](#)

[Special Test Certificate](#)



Marine / Shipping



other

[Confirmation](#)



Verdere informatie

Informatie- en downloadcenter (catalogi, brochures,...)

www.siemens.com/sirius/catalogs

Industry Mall (online-bestelsysteem)

<https://mall.industry.siemens.com/mall/nl/nl/Catalog/product?mlfb=3RT2023-1AR60>

CAX-online-generator

<http://support.automation.siemens.com/WW/CAXorder/default.aspx?lang=en&mlfb=3RT2023-1AR60>

Service&Support (handboeken, gebruiksaanwijzingen, certificaten, prestatiegrafieken, FAQ's,...)

<https://support.industry.siemens.com/cs/ww/nl/ps/3RT2023-1AR60>

Fotodatabank (productfoto's, 2D-maatschetsen, 3D-modellen, apparaatschakelschema's, EPLAN macro's, ...)

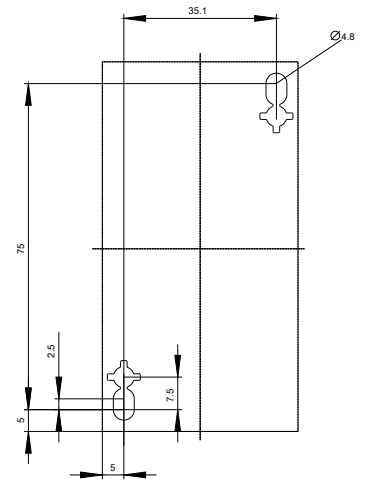
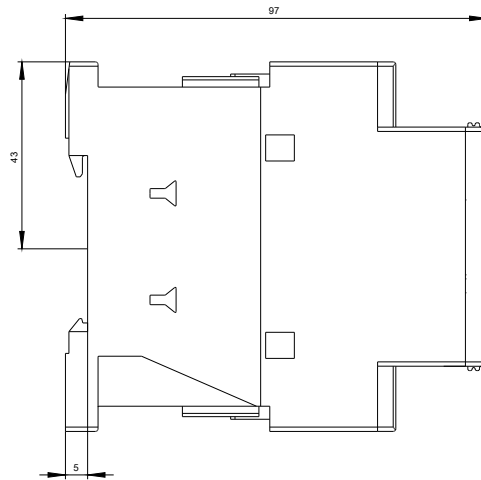
http://www.automation.siemens.com/bilddb/cax_de.aspx?mlfb=3RT2023-1AR60&lang=en

Karakteristiek: Uitschakel , I²t, Kapstroom

<https://support.industry.siemens.com/cs/ww/en/ps/3RT2023-1AR60/char>

Meer grafieken (bijvoorbeeld Elektrische levensduur, Schakelfrequentie)

<http://www.automation.siemens.com/bilddb/index.aspx?view=Search&mlfb=3RT2023-1AR60&objecttype=14&gridview=view1>







Laatste wijziging:

04-09-2019