

DC BRUSHLESS FAN QC6025B12H

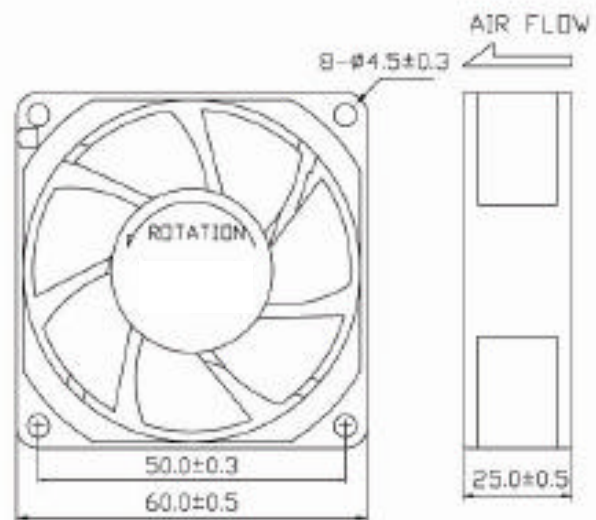
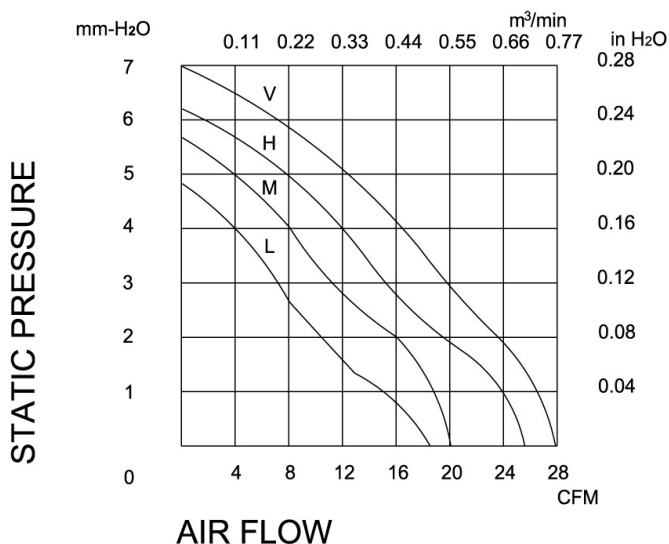


CC-6025 SERIES

FEATURES

SIZE:	60×60×25 mm
BEARING TYPE:	BALL , SLEEVE & ONE BALL & ONE SLEEVE BEARING
IMPELLER:	PLASTIC WITH FIBER GLASS FILLED UL 94V-0
FRAME:	PLASTIC WITH FIBER GLASS FILLED UL 94V-0
WEIGHT:	60(g)

PERFORMANCE & DIMENSIONS



Nennspannung: 12 VDC

Stromaufnahme: 0.23 A

Leistungsaufnahme: 2.76 W

Umdrehungen: 4500 /min

Volumenstrom: 34.86 m³/h

Geräuschpegel: 33.6 dBA

Lagerungsart: 2 Kugellager

Typische Lebensdauer: 60000 h (25°C)

Material: Glasfaserverstärktes Plastik UL 94V-0

Prüfzeichen: UL, CUL, TÜV, CE

Gewicht: 60 g